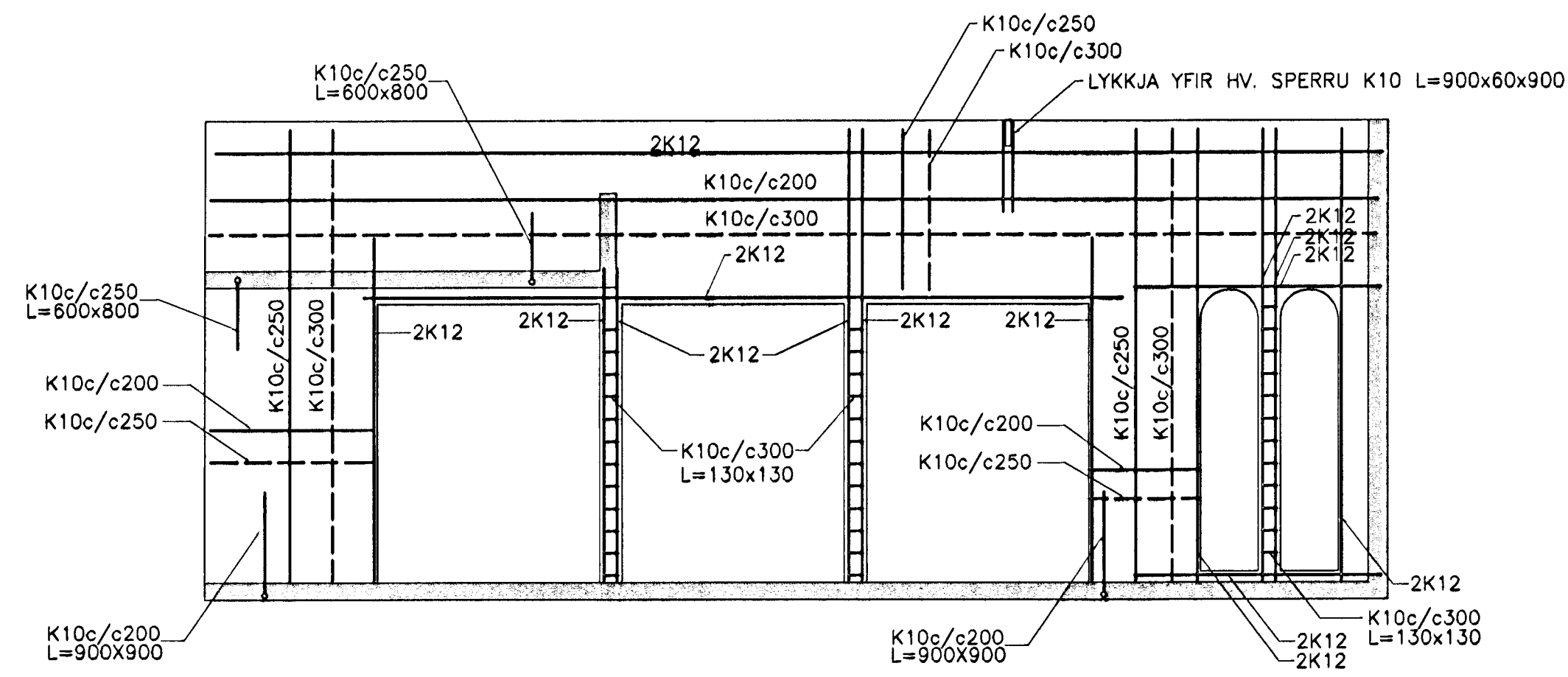
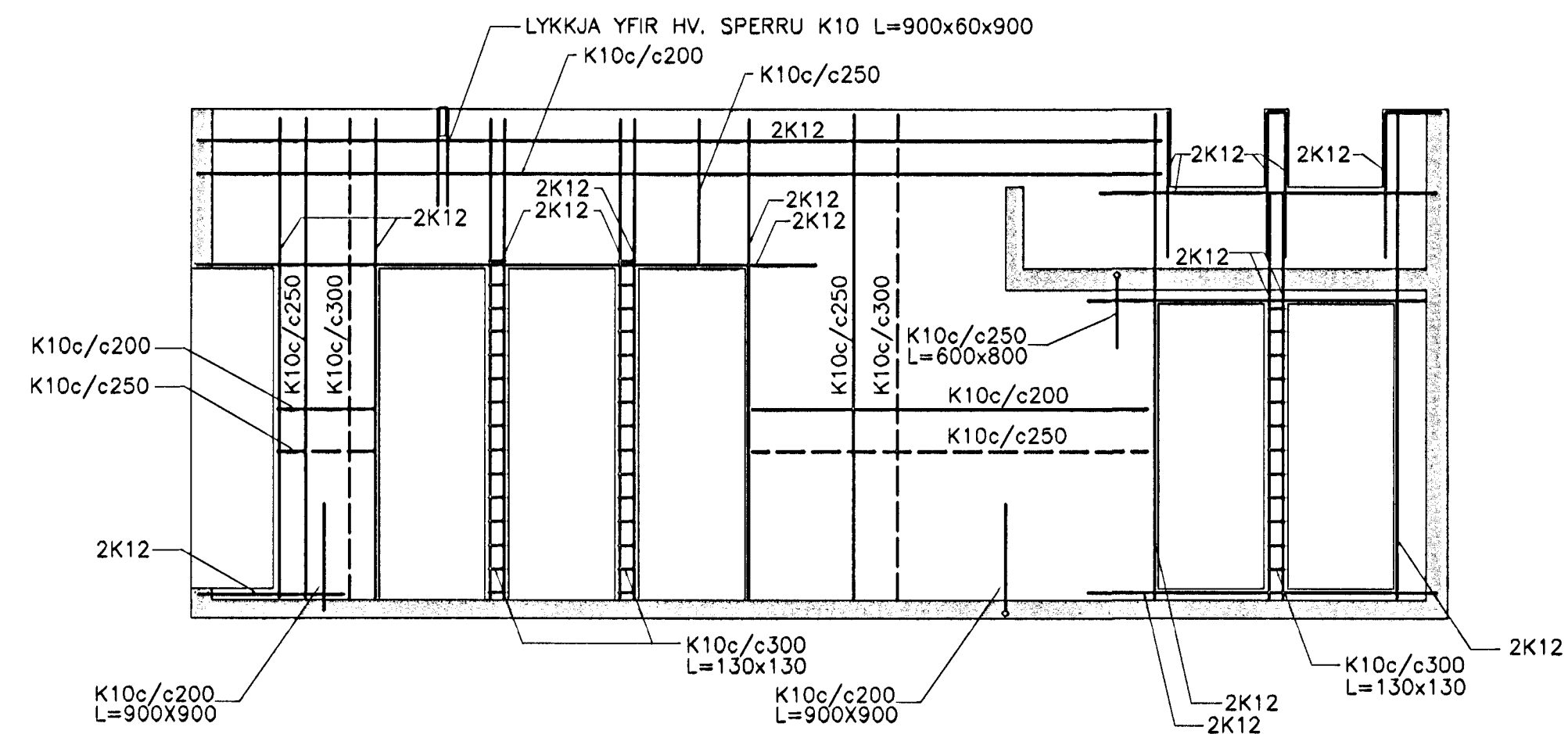


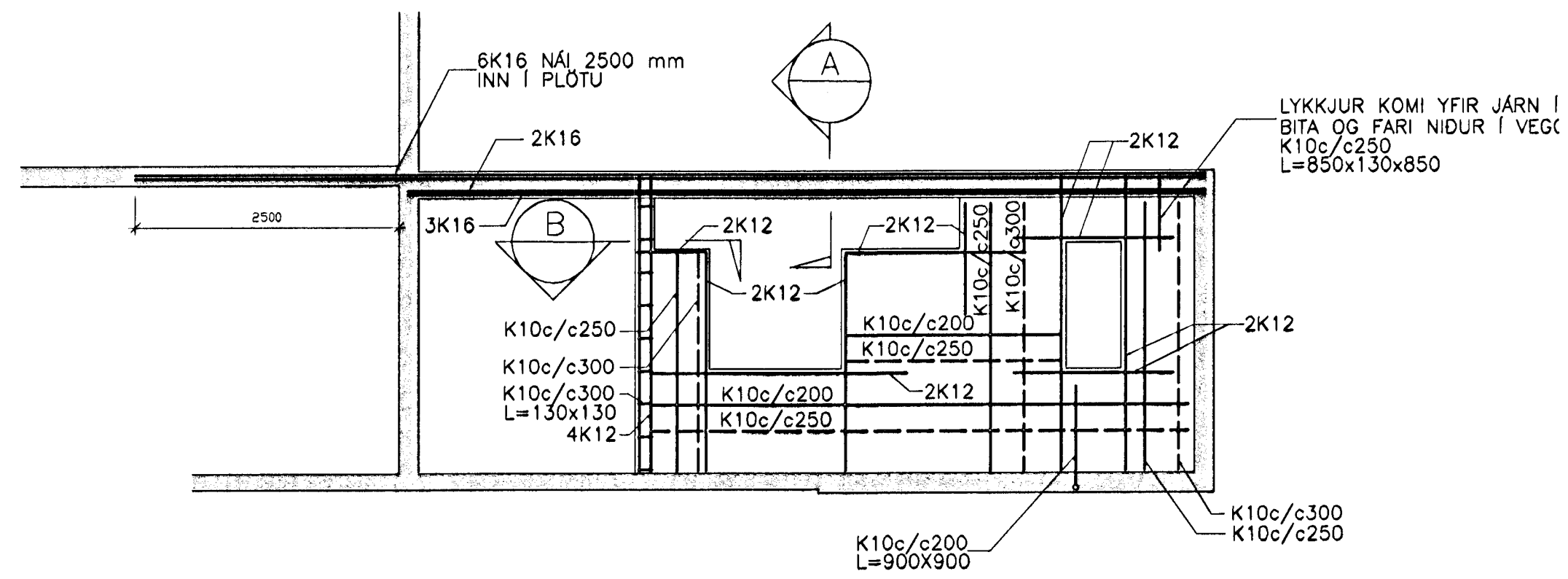
VEGGUR Í LÍNU B
1:50



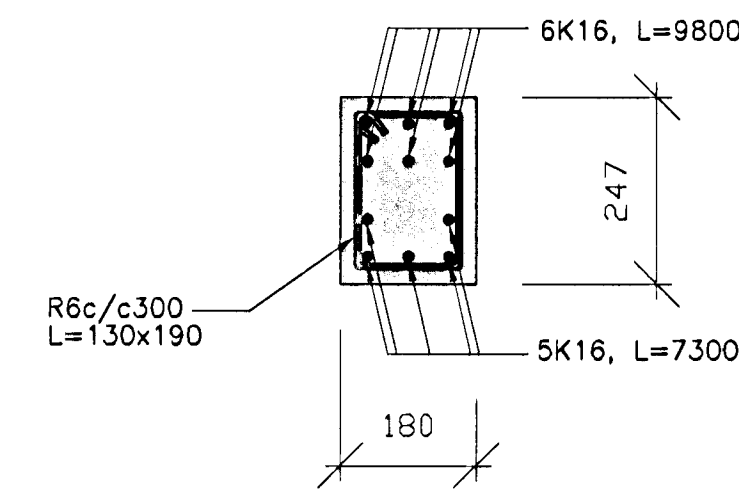
VEGGUR Í LÍNU A
1:50



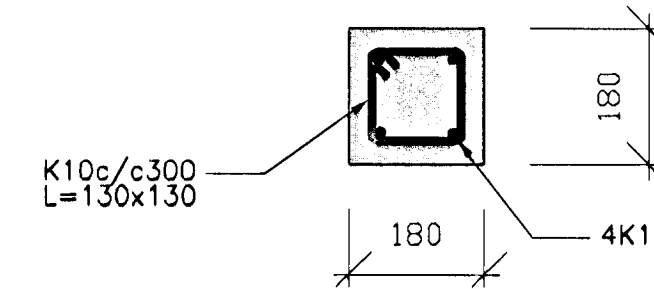
VEGGUR Í LÍNU 1
1:50



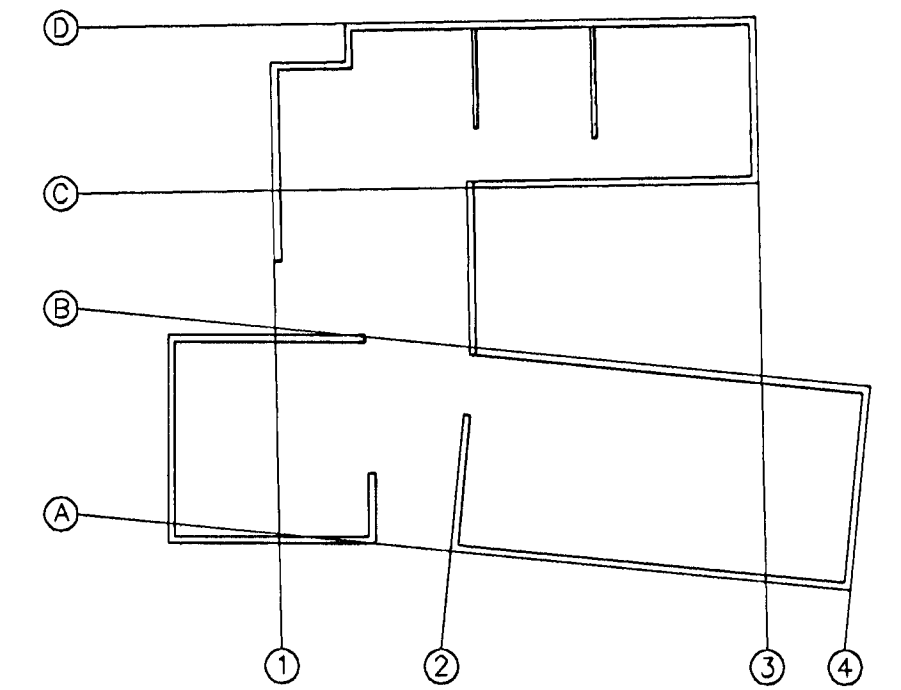
SNID A
1:10



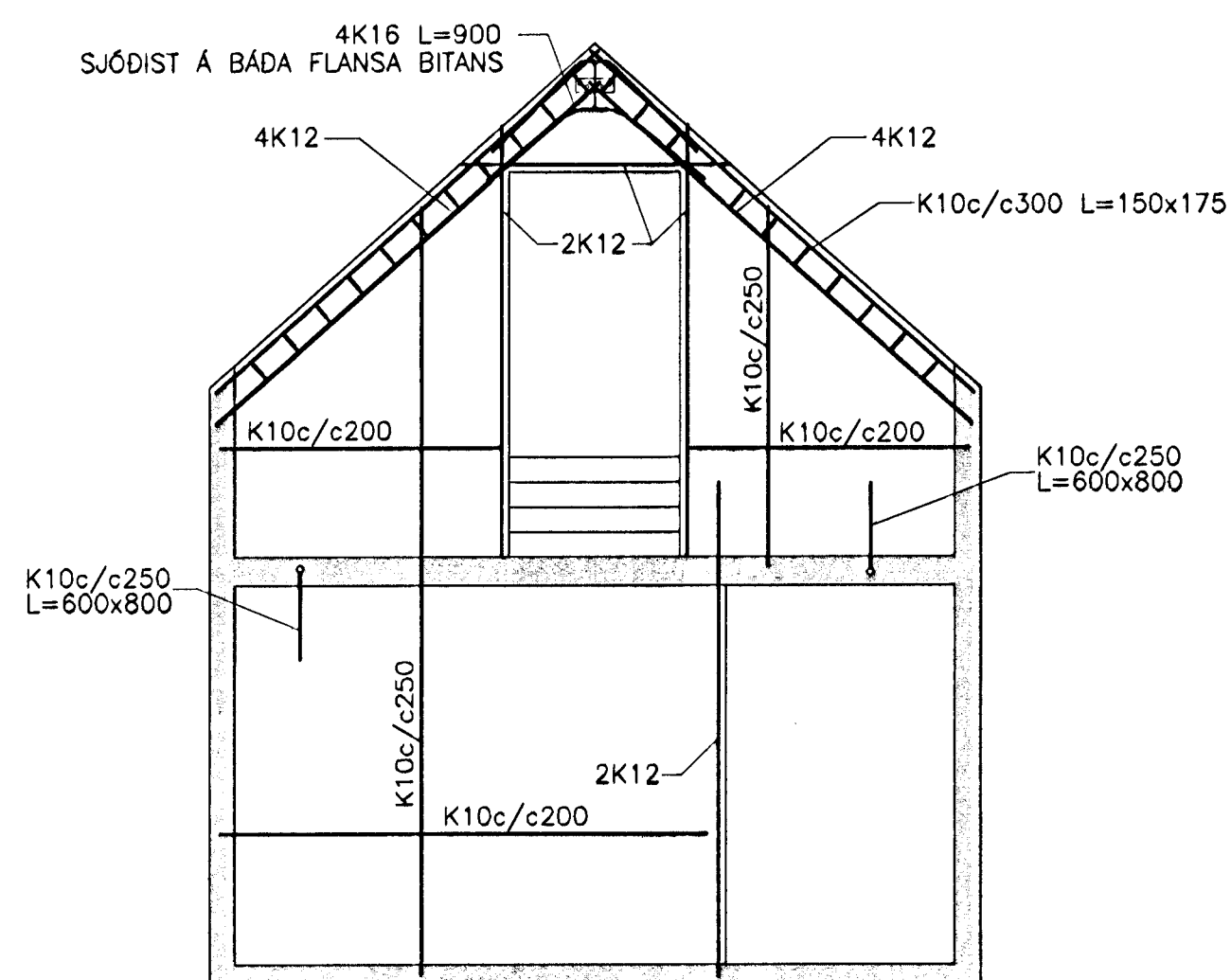
SNID B
1:10



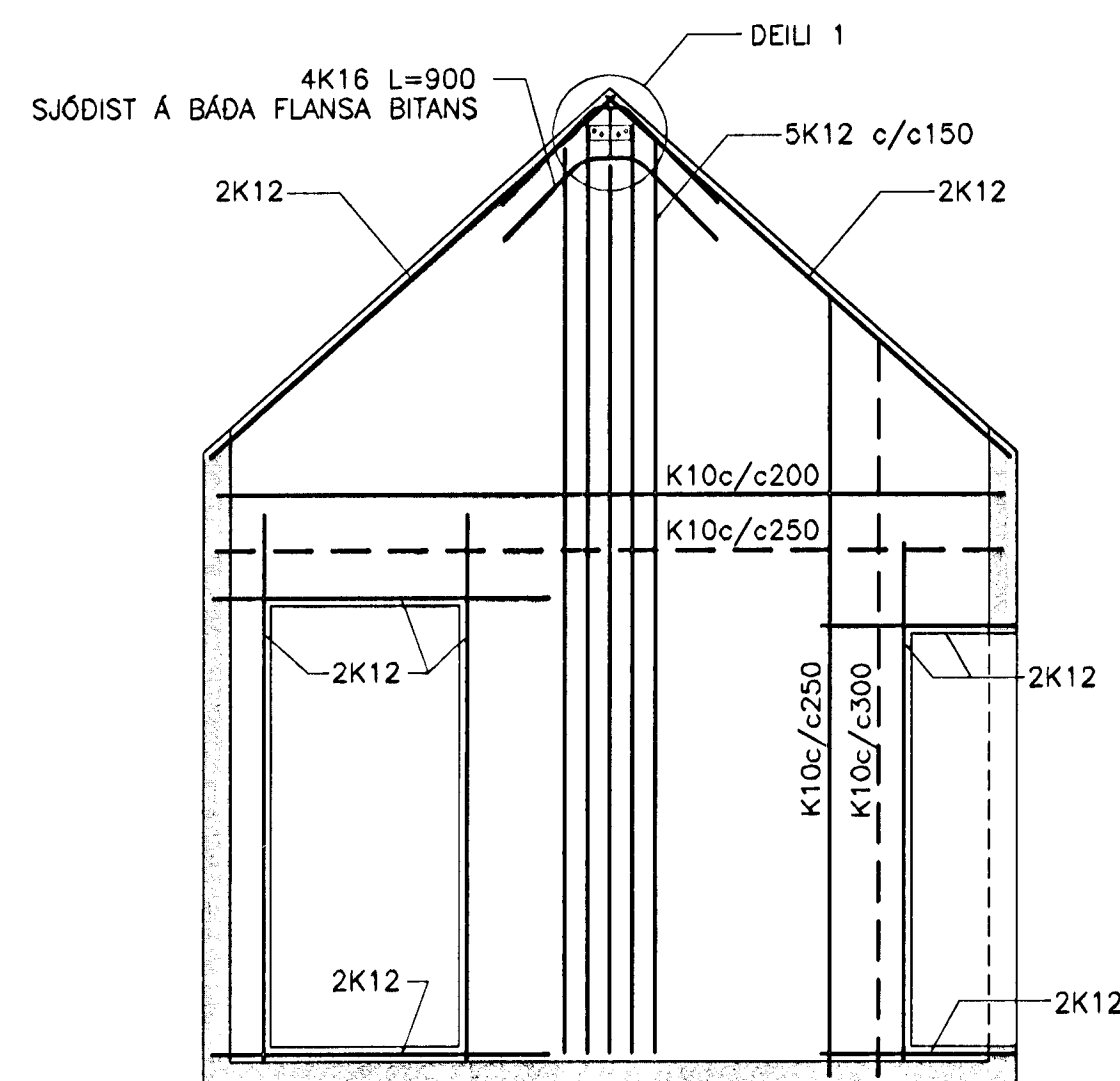
LYKILMYND 1:200



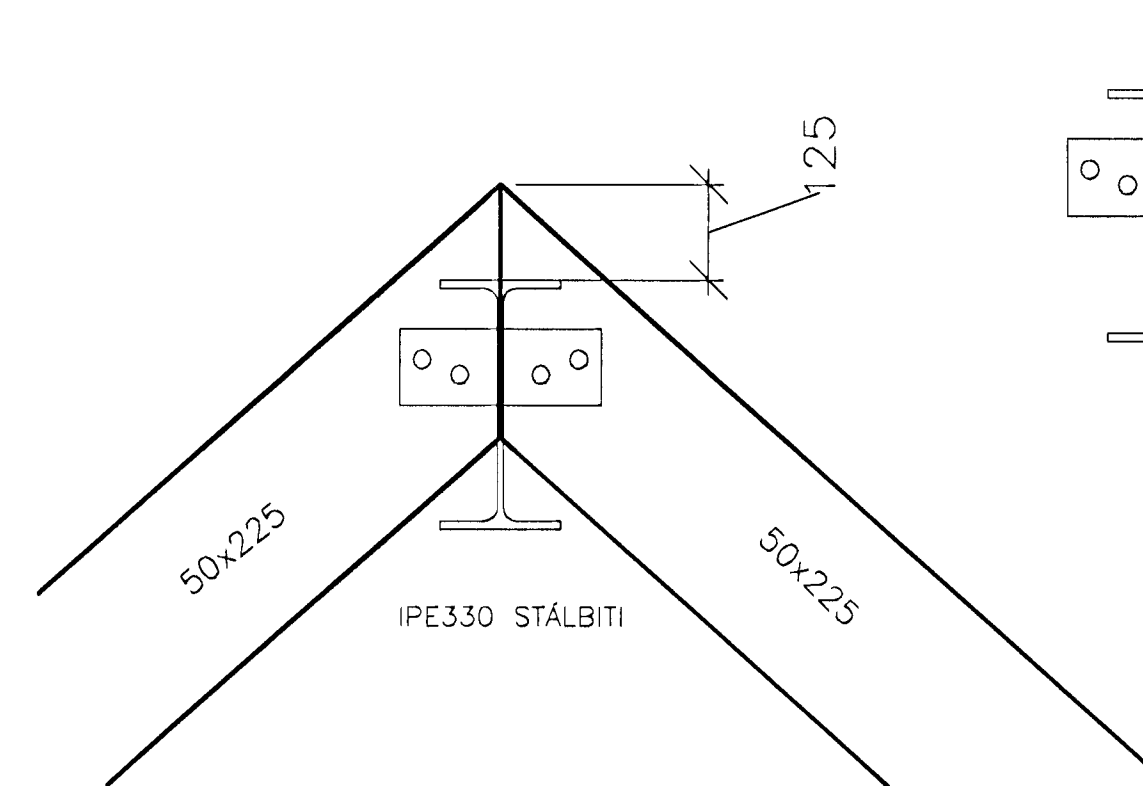
VEGGUR Í LÍNU 2
1:50



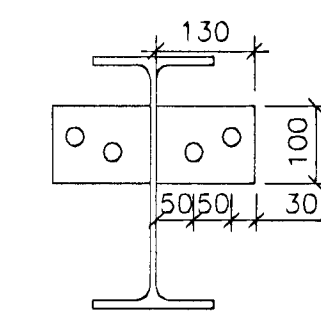
VEGGUR Í LÍNU 4
1:50



DEILI 1
1:10



EYRA TIL FESTINGAR SPERRU



SPERRUR BOLTIST Í EYRU MED 2 x M10 BOLTUM

TILVÍSANIR:

ALMENNAR SKÝRINGAR SJÁ BL. NR. 01806-B00
BENDING Í PLÖTU SJÁ BL. NR. 01806-B05

BROTÞOLSFLOKKUR STEYPU C30

SÉ ANNAD EKKI TEKID FRAM GILDIR:

- BENDING Í ÖTVEGGJUM KEMUR Í ÖTBRÚN OG ER
- K10c/c200 LARÉTT OG K10c/c250 LÖDRÉTT
- BENDING Í INNVEGGJUM KEMUR Í MIDJU VEGGJAR OG ER
- K10c/c250 LARÉTT OG LÖDRÉTT

Sampykkt þann
15 OKT. 2001

Byggingafræðingur
Eh. Sigurbjartur Pállardóttir

Áng. Stefán 071070-5009

ERLUÁS 21, HAFNARFIRDI

BURDARVIRKI
VEGGIR
GRUNNMYND OG SNID

VSB VERKFRÆÐISTOFA

BLÁJARRHALLI 20 • 220 HAFNARFJÖRDUR
SÍMI 585-8600 • FAX 585-8810
Netfang: vsb@vsb.is, 12711795-2699

Breyting:
Stimp: Sigrún Guðafeyja
Kl: 180650-6889
Hanna B. HOJ/JPU
Mnr: BREYTL. Tolknað: JPU Yfirfarið: HOJ
Daga: 03.09.01 Þít: 001806-B02