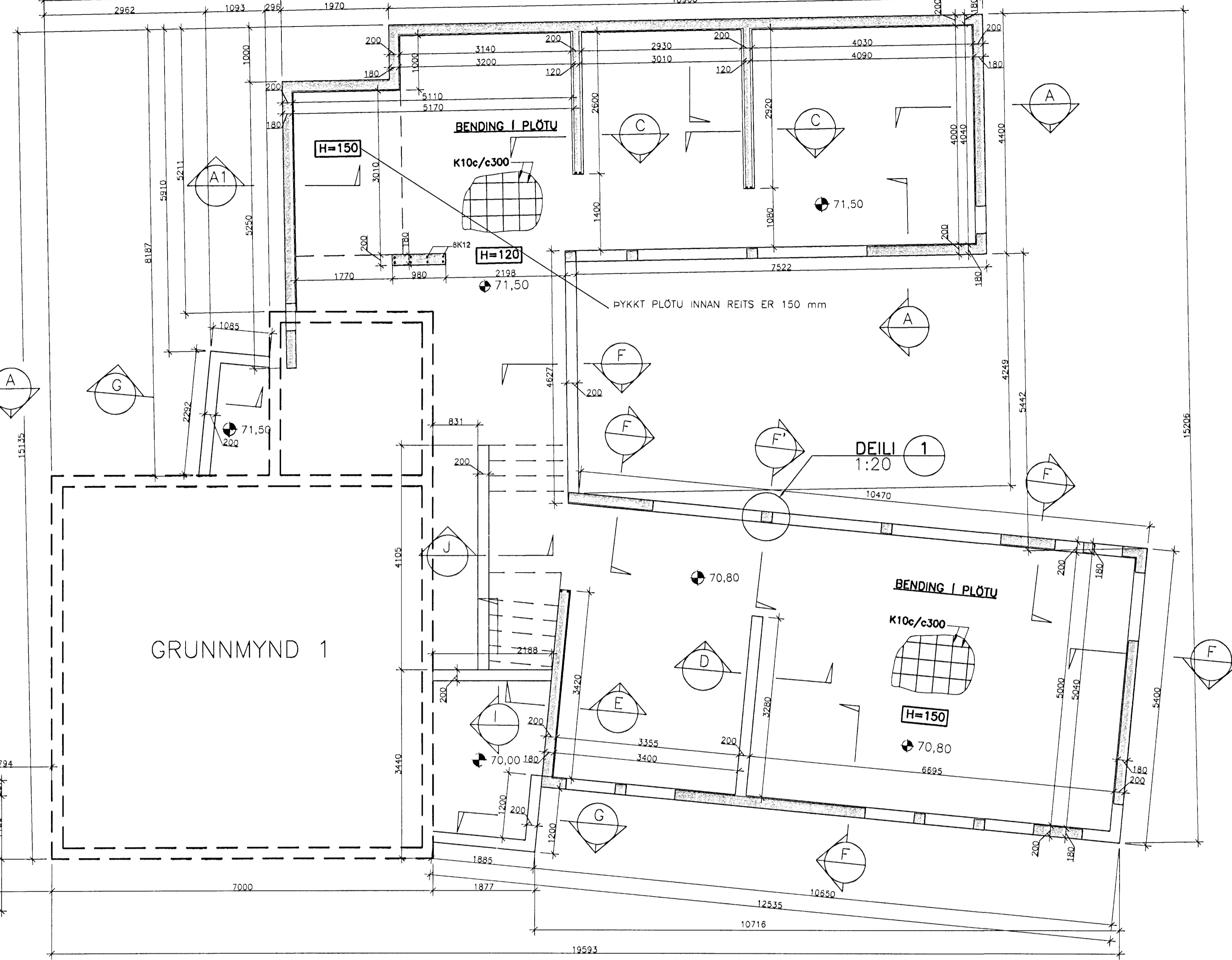
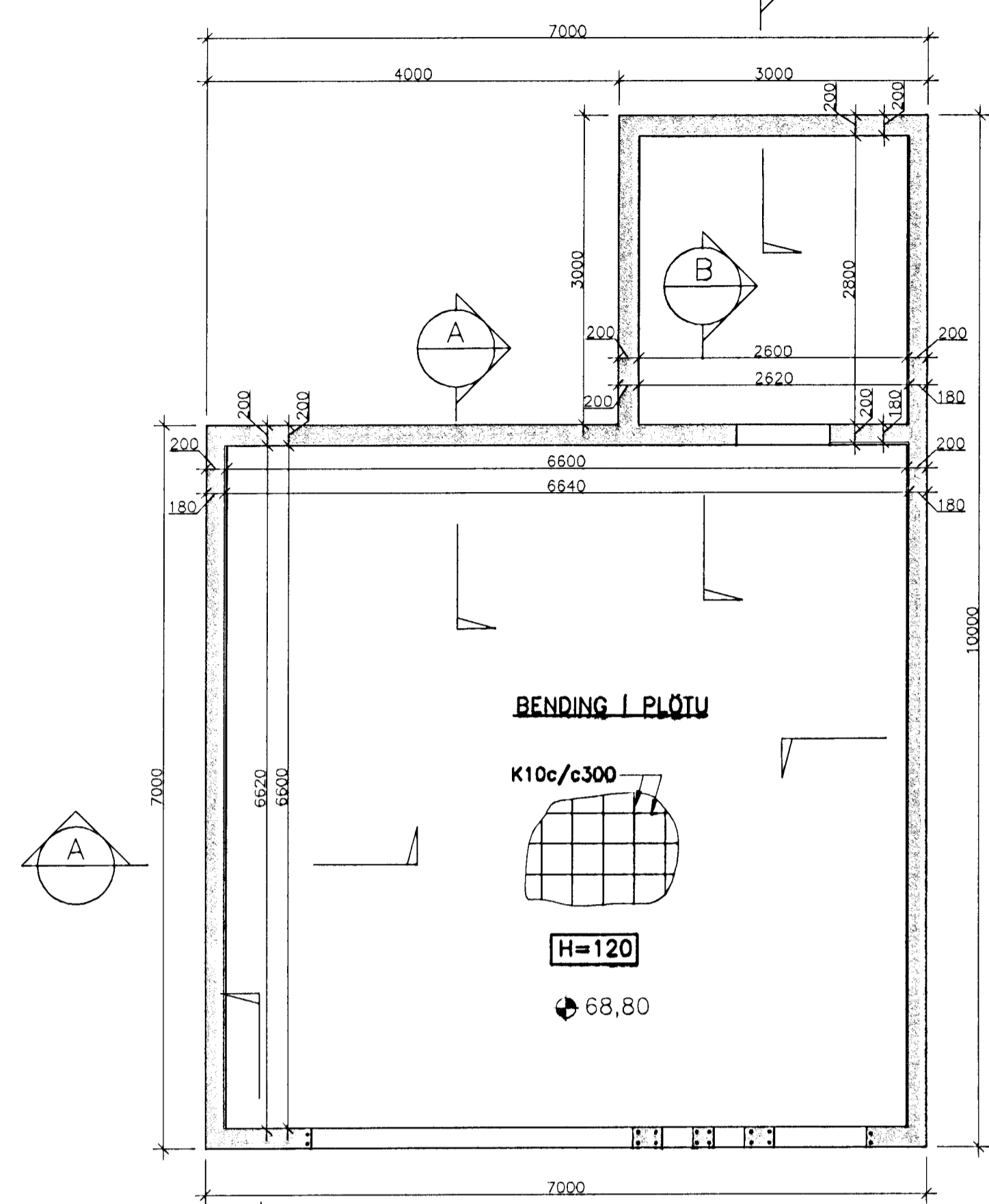
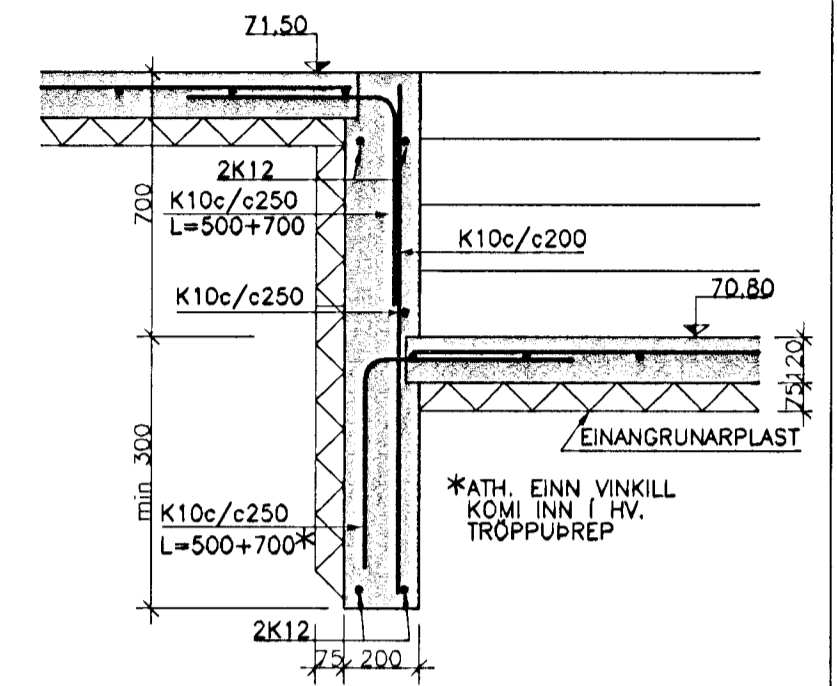


GRUNNMYND 1
1:50

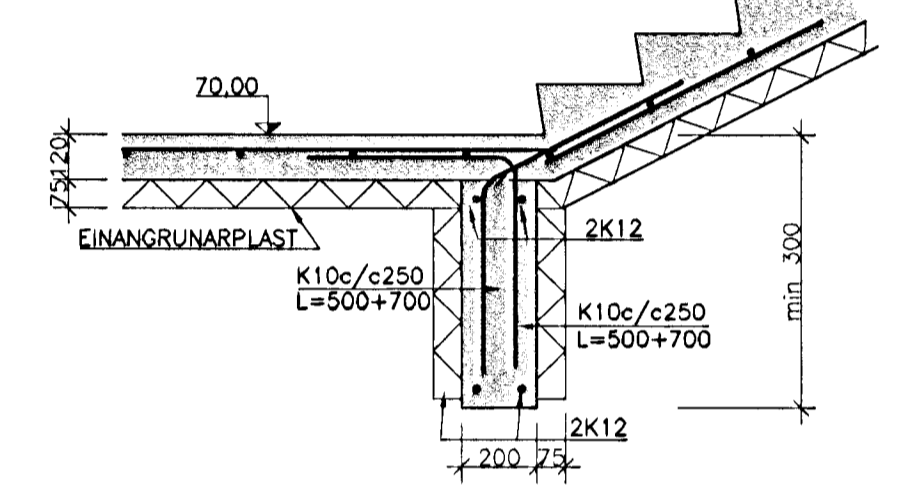
GRUNNMYND 2
1:50



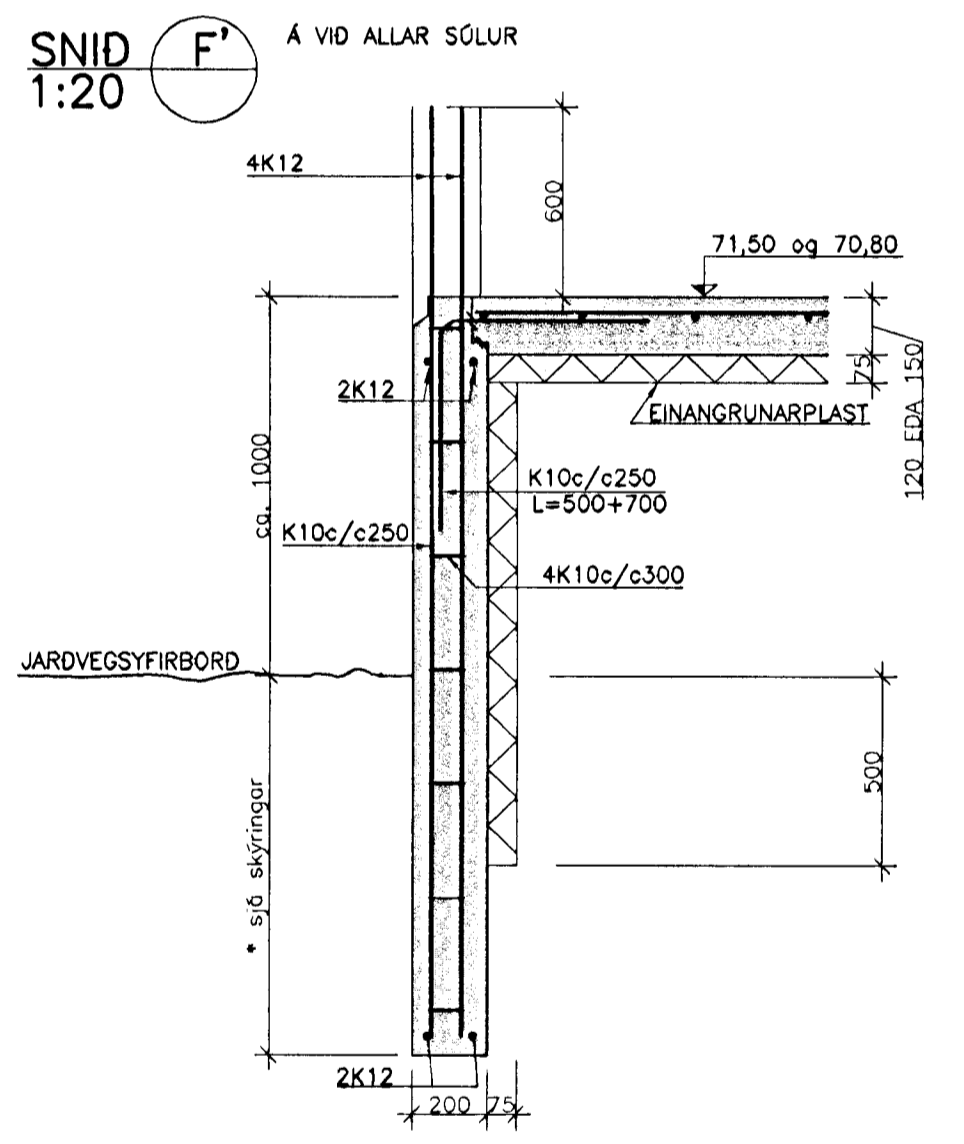
SNID J
1:20



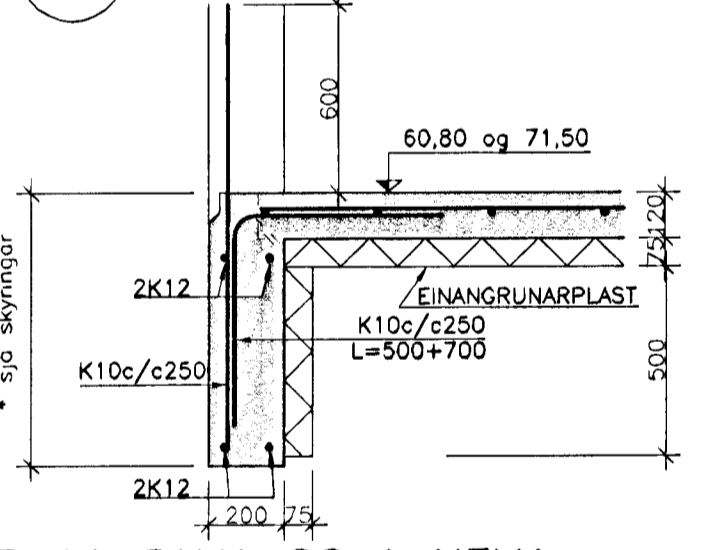
SNID I
1:20



SNID F
1:20

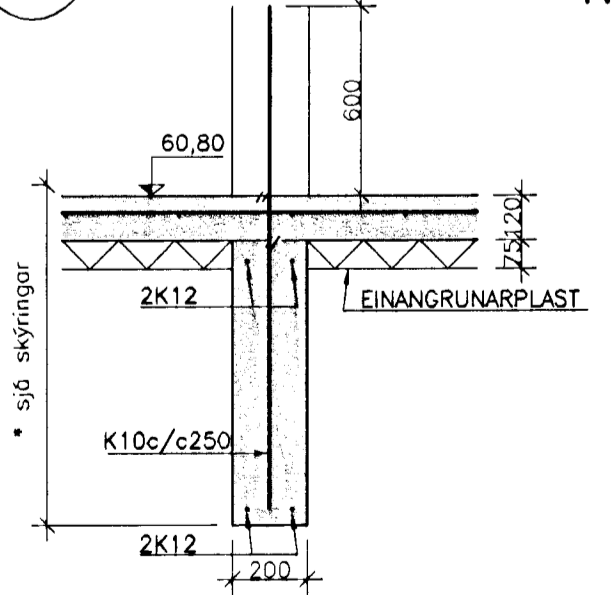


SNID A
1:20

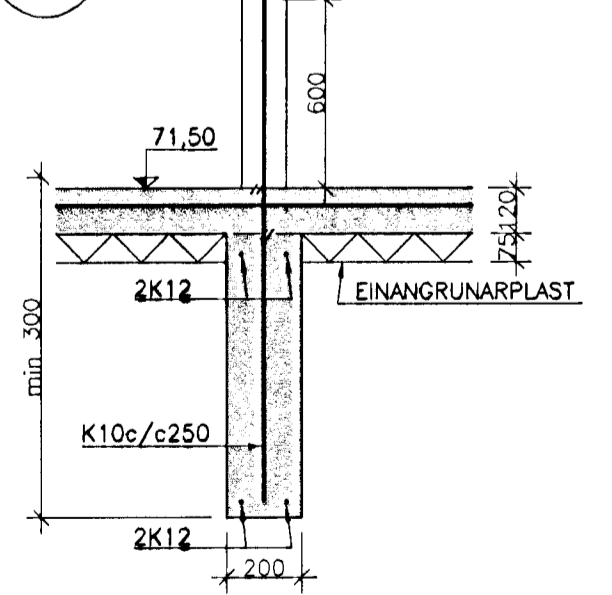


SNID A1 SAMA OG A NEMA
PLÖTUBENDING SKV. SNIDI F

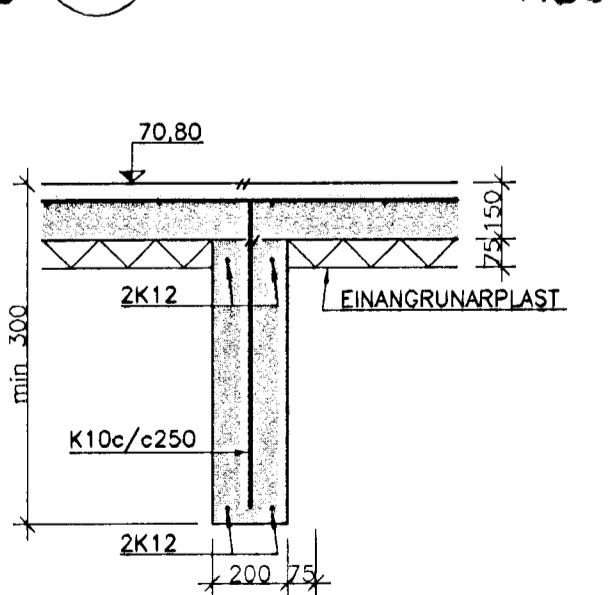
SNID B
1:20



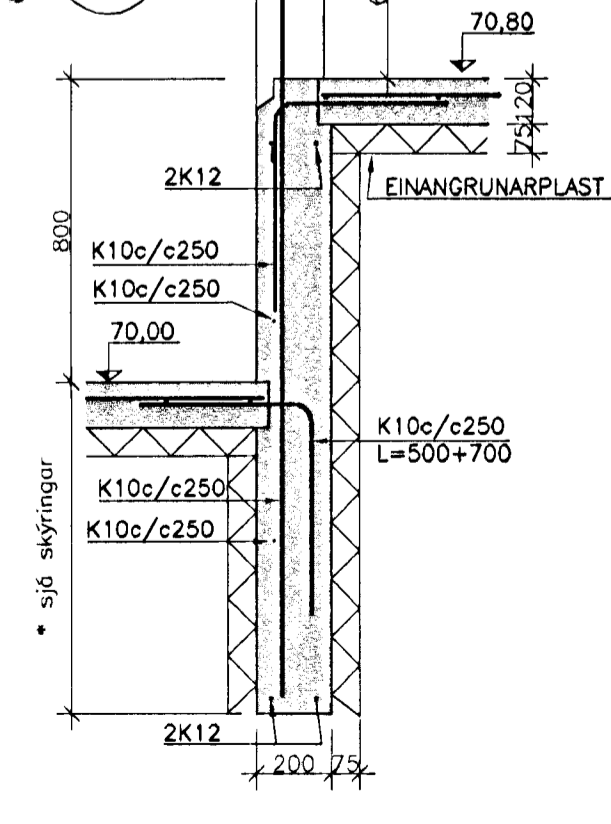
SNID C
1:20



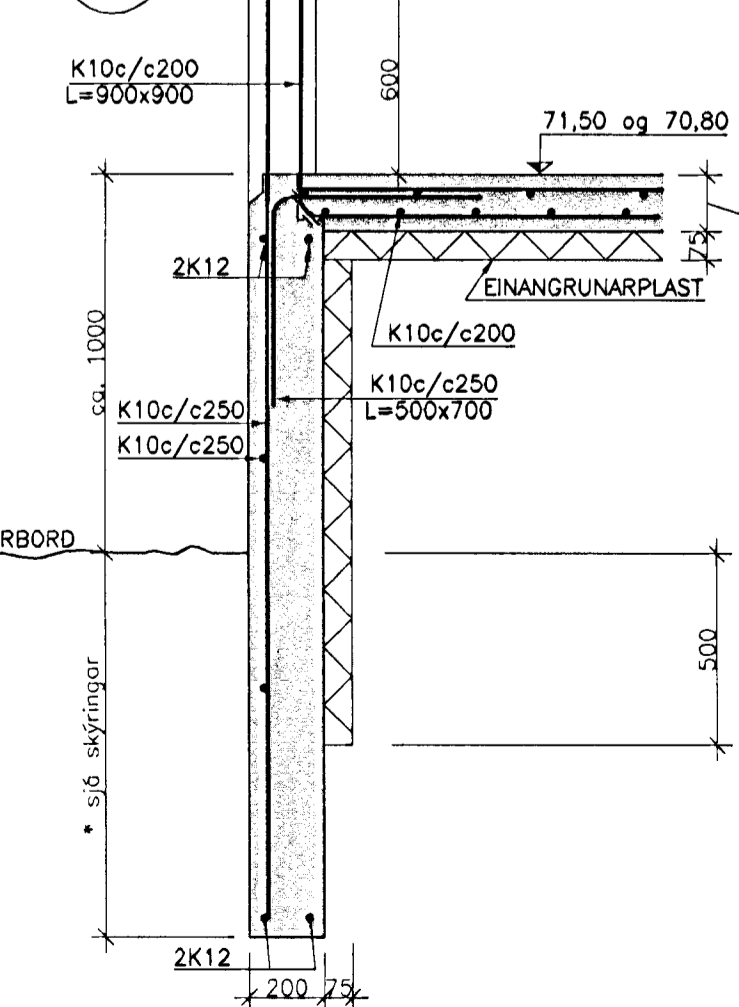
SNID D
1:20



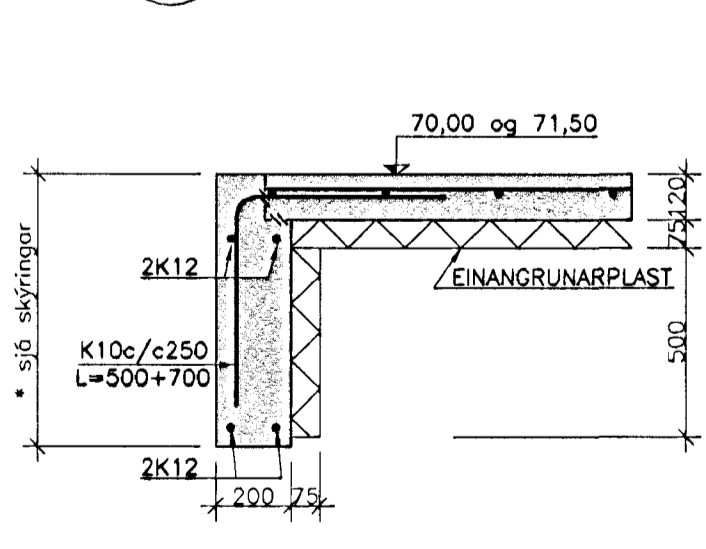
SNID E
1:20



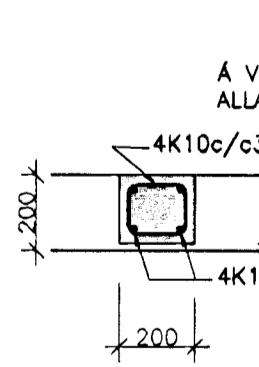
SNID F
1:20



SNID G
1:20



DEILI 1
1:20



TILVÍSANIR:
Á VID ALLAR SÓLUR
ALLAR SÓLUR ERU 200x180
ALMENNAR SKÝRINGAR SJÁ BL. NR. 01806-B00
ÞÓ ALDREI FERRI EN
PRJÁR LYKKJUR
L=120x140 SJÁ BL. NR. 01806-P01

BROTÞOLSFLÖKKUR STEYPU C25
* LAGMARKSHED UNDIRSTÖÐU Á KLÖPP ER 300 mm
LAGMARKSHED UNDIRSTÖÐU Á FYLINGU ER 800 mm

ERLUAS 21, HAFNARFIRDI

BURDARVIRKI UNDIRSTÖÐUR GRUNNMYND OG SNID

VERKFRÆÐISTOFA

Byggingafræðingur / Háskólinn í Hafnarfirði
F.H. Sigurbjartur Halldórsson

15. OKT. 2001

Samþykkt þann 15. OKT. 2001

Bláaárihlauni 20 • 220 HAFNARFJÖRÐUR
Sími 585-8600 • FAX 585-8810
Netfang: vsk@vsk.is, 15710795-5899

Bl.: 190555-4889
Hannab: JPJ/HOU/BG
Yfirland:
Daga: 12.09.01