

ALMENNAR SKÝRINGAR

UNDIRSTÖÐUR HÖSSINS STADSTEYPTAR MED HEFBUNDNUM HETTI. ÚTVEGGIR, INNVEGGIR OG SÓLUR HÖSSINS ERU STADSTEYPT MED HEFBUNDNUM HETTI. ÞAKVIRKI HÖSSINS ERU ÓR TIMBRI. ÖLL MÁL ERU Í mm, EN KÓTAR ERU Í m

SKÝRINGAR Á UPPDRÁTTUM

- | | | |
|----------|--------|--|
| H | MERKIR | PLÖTUBYKKT |
| 28,10 | • | KÓTI 28,10 Á SNIDMYND |
| 28,10 | • | KÓTA 28,10 Á GRUNNMYND |
| | • | STEYPUKIL |
| K | • | KAMBSTÁL Ks 40 MED SKRIDMÖRK 0 = 400 N/mm ² |
| Ks | • | KAMBSTÁL Ks 40s SUDUHÉFT M/SKRIDMÖRK 0 = 400 N/mm ² |
| R | • | SLÉTT STÁL MED SKRIDMÖRK 0 = 240 N/mm ² |
| L | • | HEILDARLENGD STANGAR |
| c/c | • | BIL MILLI BENDISTANGA, MIDJA Á MIDJU |
| | • | BENDING Í NEDRI BRÓN PLÖTU, INNRI BRÓN VEGGJAR |
| | • | BENDING Í EFRI BRÓN PLÖTU, YTRI BRÓN VEGGJAR |
| | • | BENDING BEYGD UPP MIDAD VID TEIKNADAN FLÖT |
| | • | BENDING BEYGD NIDUR MIDAD VID TEIKNADAN FLÖT |

ÁLAGSFORSENDUR

ÁLAG

NOTÁLAG SKV ÍST 12.2 : NOTÁLAG Á GÓLF
 ÍBUDARÁLAG = 1,5 KN/m²
 ÁLAG V/LÉTTA VEGGJA = 1,0 KN/m²

VINDÁLAG SKV ÍST 12.3 : ÁSTREYMISPRÝSTINGUR ER REIKNADUR MIDAD
 VID ADSTÆÐUR 1.
 GRUNNGILDI VINDÁLAGS Q = 1,5 KN/m²

SNJÓÁLAG SKV ÍST 12.4 : GRUNNGILDI SNJÓÁLAGS ER MIDAD VID SVÆDI 2
 S = 1,5 KN/m²

JAROSKJÁLFTAALAG SKV ÍST 13 (1989-11-01) : Z = 1,00 (SVÆDI 4, HAFNARFJÖRÐUR)

GRUNDUN

UNDIRSTÖÐUJARDVEGUR : UNDIRSTÖÐUR STANDA Á KLÖPP OG SKAL KLÖPPIN VERA VEL HREINSUÐ

UNDIR BOTNPLÖTUR SKAL FYLLA MED MALARFYLLINGU OG ÞJAPPA ÞANNIG AD ÞJÓPPUN VERDI SAMBERILEG VID 95% STANDARD PROKTOR.

MESTA ÁLAG Á GRUNN : 0,37MN/m²

STEYPUVIRKI

EIGINLEIKAR, FRAMLEIÐSLA OG NIDURLÖGN STEYPU SKAL VERA Í SAMRÆMI VID FORSTADALINN FS ENV 208-STEINSTEYPA. ENNFREMUR SKAL STEYPA VERA Í SAMRÆMI VID KRÖFUR: ÍST 10:1971 STEINSTEYPA I. OG II. HLUTI OG ÍST 14:1989 STEINSTEYPUVIRKI. ALLA STEYPU SKAL TITRA.

STEYPUMÓT

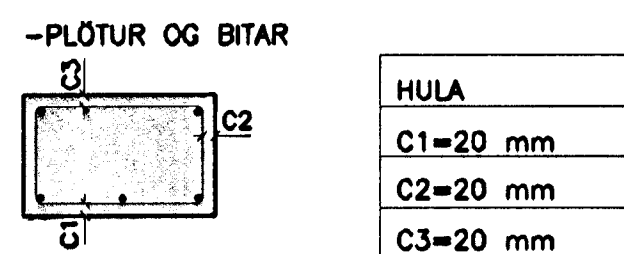
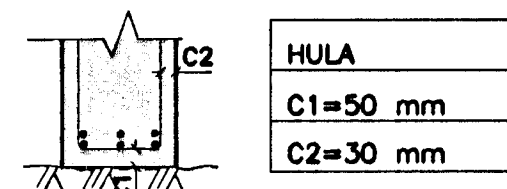
- NÁKVÆMNISKRÖFUR : UNDIRSTÖÐUR, STÆRD OG STADSETNING +/- 15 mm
- STÆRD ANNARRA STEYPTRA HLUTA +/- 3 mm
- STADSETNING ANNARRA HLUTA +/- 5 mm
- KÓTAR +/- 5 mm
- MISGENGI VEGGJA Í STEYPUKILUM +/- 2 mm

YFIRHÉÐ : BITA- OG PLÖTUMÓT SKULU HAFNA YFIRHÉÐ L/300 AF FJARLEGD MILLI FASTRA PUNKTA.

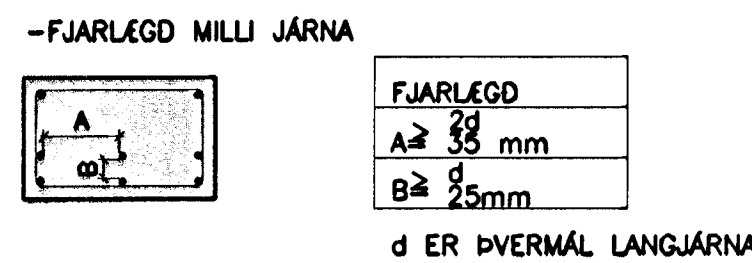
TITRUN : TAKA SKAL TILLIT TIL ÞESS AD ALLRI STEYPU SKAL TITRA.

BENDING

STEYPUHULA OG BIL MILLI JÁRNA : -UNDIRSTÖÐUR OG VEGGIR ÞAR SEM JARDFYLLING KEMUR AD



-ADRIR STEYPTIR BYGGINGARHLUTAR:
 SÓLUR OG VEGGIR INNANHÖSS C₁ > 20 mm
 ÚTVEGGIR C₂ > 20 mm



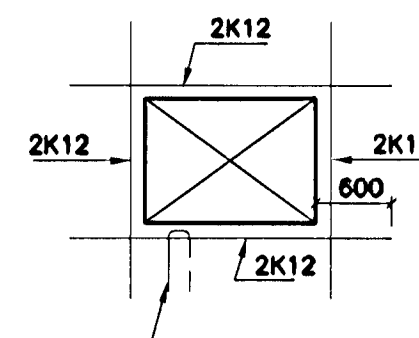
STEYPUVIRKI (FRAMHALD)

SKEYTING	ÞVERMÁL STANGA mm	8	10	12	16	20	25
BENDINGAR	: SKEYTILENGD mm	400	500	600	800	1000	1000

LÁRÉTT BENDING Í VEGGJUM GANGI HEIL UM HORN, VIXLLEGGIST UM SKEYTILENGD, TENGIST MED VINKLUM EDA LYKKJUM Í PLÖTUM OG VEGGJUM SKAL EKKI SKEYTA MEIRA EN FJÓRÐA HVERT JÁRN Í SAMA ÞVERSNIDI NEMA ANNAD SÉ SÝNT Á TEIKNINGUM.

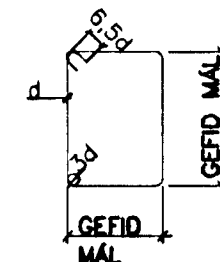
TÁKNAR 2K12 Í VEGGENDA:

SÉ ANNAD EKKI TEKID FRAM KOMI 2K12 Í KRINGUM OP Í PLÖTUM EDA VEGGJUM ER NÁI 600 mm ÚT FYRIR OPID



JÁRN SKULU FEST MED U-JÁRNI ÓR K8 MED 500mm ÖRMUM c/c 500 EF ANNAD ER EKKI TEKID FRAM.

LYKKJUR: ST. 37 EDA KS 40s



SJÁ EINNIG ÍST 14 / DS 411, 7.1

STEINSTEYPA

BYGGINGAHLUTAR	BROTÞOLS-FLOKKUR
	C16
	C20
ALLT STEYPUVIRKI HÖSSINS	C25
	C30
	C40

- HÁMARKSSTEINÆRÐ: 25 mm
- SIGMÁL : 60 - 100 mm
- LOFTINNIHALD : 5 % MÆLT EFTIR DÆLINGU EF DÆLT ER
- VATNSSEMENTSTALA : MINNI EN 0,55

TRÉVIRKI

TIMBURGÆDI

ADRIR BURDARVIRDI: ALLT TIMBUR SKAL VERA AF FLOKKI K 18, OG LÍMTRÉ AF FLOKKI L40 L MERKT, L40, LÍMING I, LAGBYKKT 33 1/3 MM SKV. ÍST/DS 413 ÚTG. 1989, NEMA ANNAD SÉ TEKID FRAM

FÓUAVÖRN

BURDARVIRDI SEM LIGGJA AD STEYPU EDA VERDA FYRIR VEDRUN SKAL FÓUVERJA ÞAR SEM VIDIR LEGGJAST AD STEYPU SKAL SETJA ASFALTPAPPA Á MILLI

FESTINGAR

STÁLGÆDI ST 37-2 SKV DIN 17100
 ALLAR FESTINGAR, BOLTAR, SKIFUR OG NAGLAR SKULU HEITGALVANISERUÐ.
 N - TÁKNAR "VENJULEGA" NAGLA.
 K - TÁKNAR KAMBNAGLA, BMF.
 NAGLASTÆRÐ a/b TÁKNAR NAGLA MED ÞVERMÁL 0,1 x a mm LENGD b mm.
 UNDIR ALLAR BOLTARER, SEM HERDAST AD TRÉ KOMI SKIFUR MED MED KANTLENGD 3xd OG ÞYKKT 0,3d (d ER ÞVERMÁL BOLTANS).

Samþykkt þann 15 OKT. 2001
 Byggingaáhræðing
 E. Sigurbjartur Halldórsson

ERLUÁS 21, HAFNARFIRÐI

BURDARVIRKI ALMENNAR SKÝRINGAR

VSB VERKFRÆÐISTOFA

Bróyting: TEXTI UM LÍMTRÉ BETT VID.

Stimp: *[Signature]* Pl.: 180650-4889

Mkv: *[Signature]* Hannað: *[Signature]*

Daga: 24.09.01 St: 01806-B00-A

BYGGINNVIÐHÁLF 20 • 220 HAFNARFJÖRÐUR
 Sími 585-8600 • FAX 585-8610
 Netfang: vsb@vrb.is, 12710198-2399