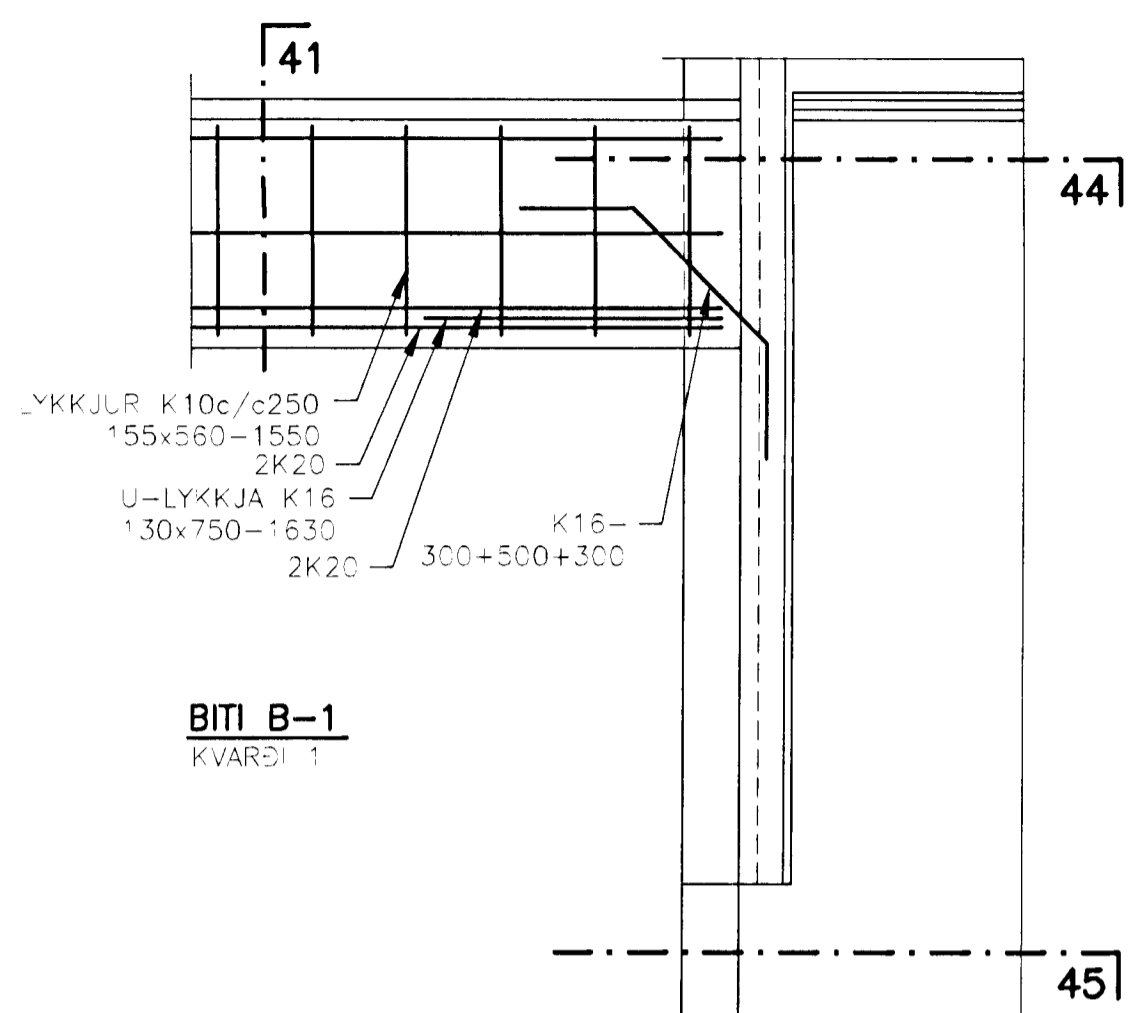
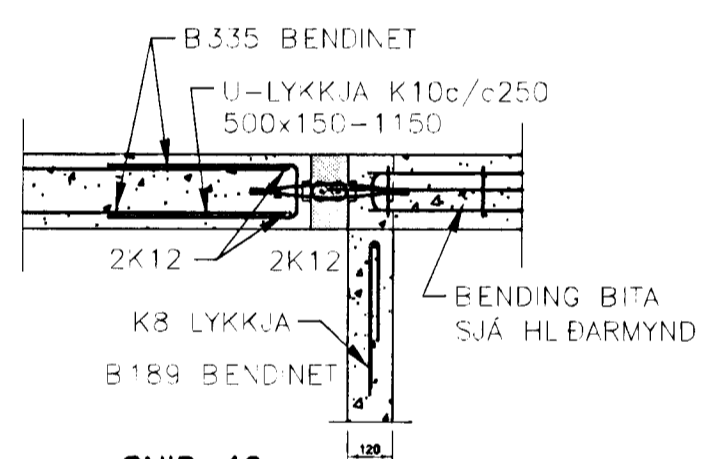


SNID 41
KVARÐI 1

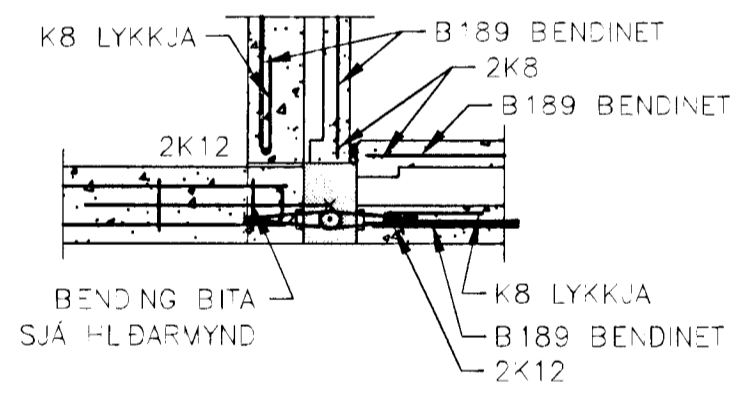


BITI B-1
KVARÐI 1

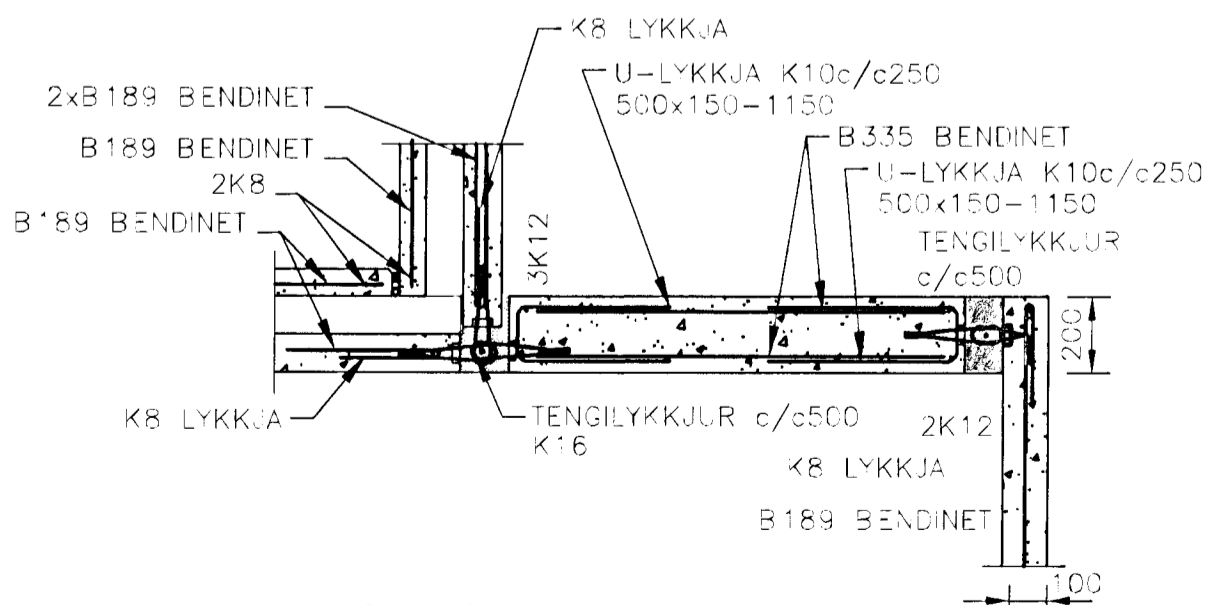
BITI B-1
KVARÐI 1



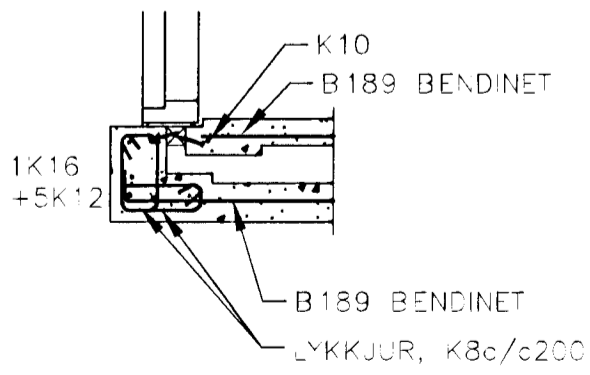
SNID 42
KVARÐI 1



SNID 44
KVARÐI 1



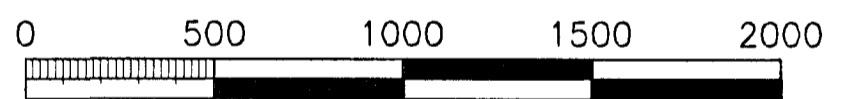
SNID 43
KVARÐI 1



SNID 45
KVARÐI 1

ÚTGÁFUFRILL			
NÚMÉR:	DAGS:	SKÝRINGAR:	HANNAÐ:
B1	08.05.2002	BYGGINGARTEIKNING	TGS
DAGS. UNDIRSKRIFTAR:		NAFN OG KT. SAMRÉMINGARHÖNNUDAR:	HANNAD:
		Valdimar G. Guðmundsson	131155-3289
UNDIRSKRIFT SAMRÉMINGARHÖNNUDAR: <i>Valdimar G. Guðmundsson</i>			

SKÝRINGAR:
GRUNNMYND SJÁ TEIKNINGU B05
SKÝRINGAR SJÁ TEIKNINGU B06
ADRAR SÉRMYNDIR SJÁ TEIKNINGAR B06 TIL B12
ÖLL MÁL í mm
HÆÐARKÓTAR í m



KVARÐI 1: 1:20 (í A2) mm

ÖLL AFNOT OG AFRITUN TEIKNINGAR, AD HLUTA EDA HEILD, ER HÁÐ SKRIFLEGU LEYFI HÖFUNDA.

1 HÖNNUN

SÍÐUMÓLI 1 · 108 REYKJAVÍK · SÍMI: 510 4000 · FAX: 510 4001
VEFFANG: www.honnun.is · NETFANG: honnun@honnun.is

HEITI VERKS:

ERLUÁS 23

HAFNARFIRÐI

HEITI TEIKNINGAR:

BURÐARVIRKI
ÞAKBITI VIÐ MÆNI
SÉRMYNDIR

MÉLT:	TEIKNAD: TGS	GEYMSLUNÚMÉR:	VNR: 3.151.209
HANNAÐ: TGS	YFIRFARID: <i>EGL.</i>	MKV: 1:20	NR. TEIKNINGAR:
DAGS. UNDIRSKRIFTAR: <i>8. maí 2002</i>	NAFN OG KT. HÖNNUDAR: HÖNNUN hf	430572-0169	B18
UNDIRSKRIFT HÖNNUDAR: <i>Engver A. Guðmundsson</i>	090847-3929	ÚTGÁFA:	B1