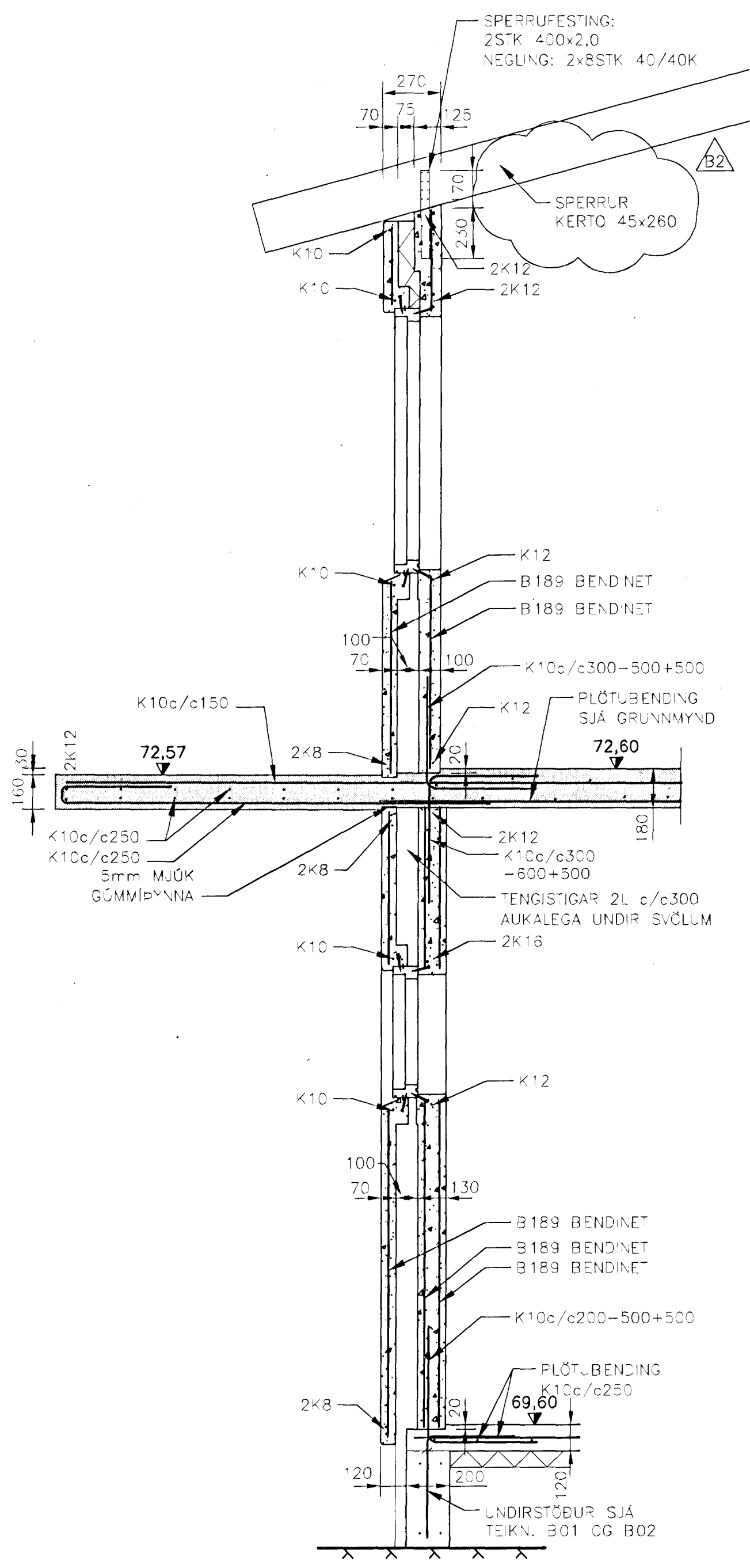


A

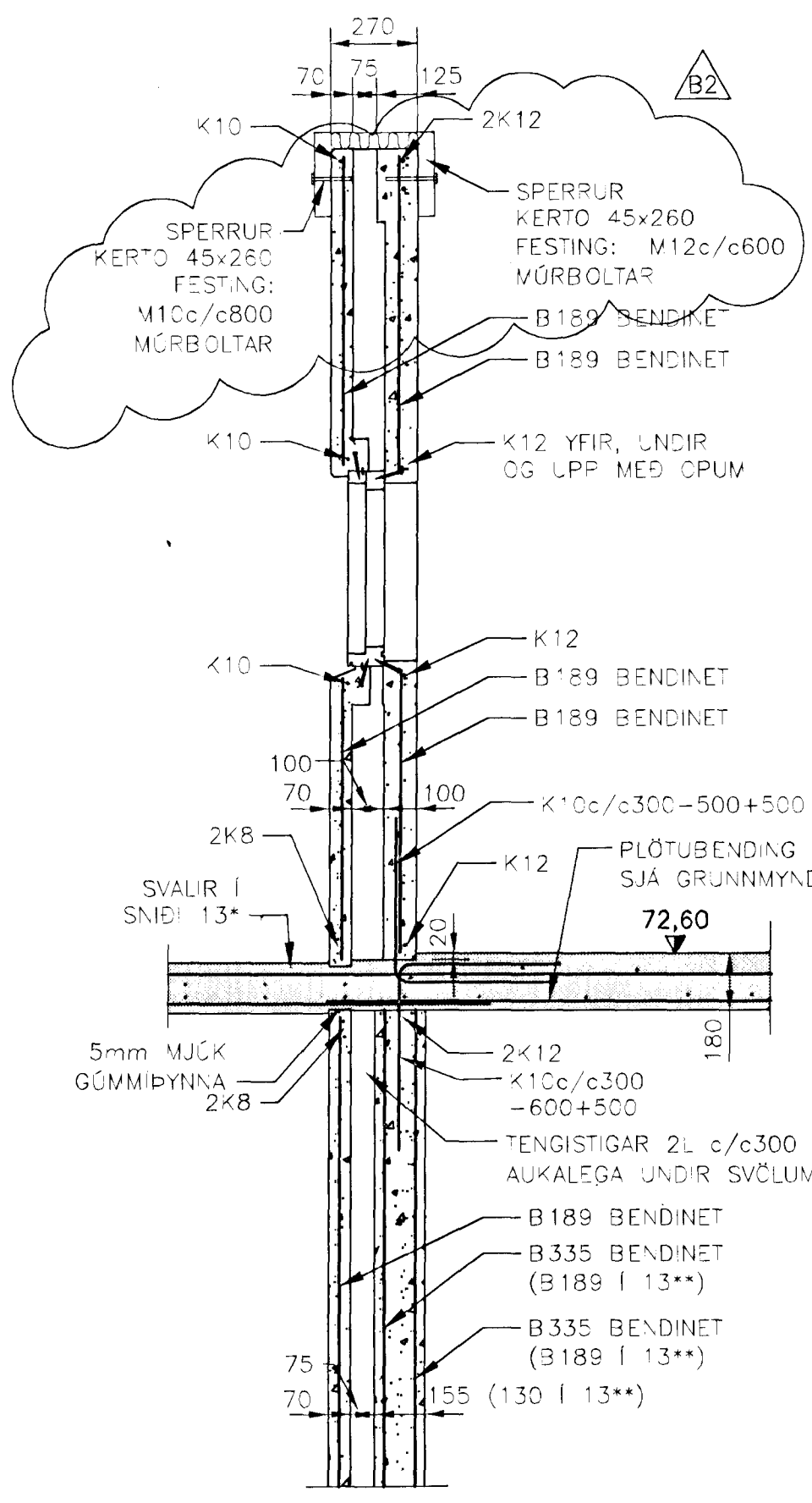
B

C

D



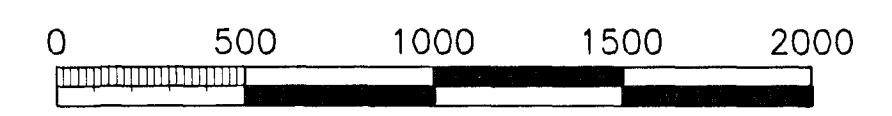
SNID 12  
KVARDI 1



SNID 13  
KVARDI 1

ÓTGÁFUFRILL			
NÚMÉR:	DAGS:	SKÝRINGAR:	HANNAÐ:
B1	19.02.2002	BYGGINGARTEIKNING	TGS
B2	08.05.2002	SPERRUR	TGS
DAGS. UNDIRSKRIFTAR:		NAFN OG KT. SAMRÉMINGARHÖNNUÐAR:	
		Valdimar G. Guðmundsson	131155-3289
UNDIRSKRIFT SAMRÉMINGARHÖNNUÐAR: <i>Valdimar G. Guðmundsson</i>			

**SKÝRINGAR:**  
 GRUNNMYND SJÁ TEIKNINGU B05  
 SKÝRINGAR SJÁ TEIKNINGU B06  
 ADRAR SÉRMYNDIR SJÁ TEIKNINGAR B06 TIL B12  
 ÖLL MÁL Í mm  
 HÆÐARKÓTAR Í m



KVARDI 1: 1:20 (Í A2) mm

ÖLL AFNOT OG AFRITUN TEIKNINGAR, AD HLUTA EDA HEILD, ER HÁÐ SKRIFLEGU LEYFI HÖFUNDA.

# HÖNNUN

SÍÐUMÚLI 1 · 108 REYKJAVÍK · SÍMI: 510 4000 · FAX: 510 4001  
VEFFANG: www.honnun.is · NETFANG: honnun@honnun.is

HEITI VERKS:  
**ERLUÁS 23**  
**HAFNARFIRDI**

HEITI TEIKNINGAR:  
**BURÐARVIRKI**  
**VEGGIR OG PLATA**  
**SÉRMYNDIR**

15 MAI 2002

MÆLT:	TEIKNAD:	GEYMSLUNÚMÉR:	VNR:
	TGS		3.151.209
HANNAÐ:	YFIRFARID:	MKV:	NR. TEIKNINGAR:
TGS	<i>Alc</i>	1:20	<b>B07</b>
DAGS. UNDIRSKRIFTAR:	NAFN OG KT. HÖNNUÐAR:	ÓTGÁFA:	
19. maí 2002	HÖNNUN hf	430572-0169	
UNDIRSKRIFT HÖNNUÐAR:	ÓTGÁFA:	B2	
<i>Engvar A. Þorvar</i>			