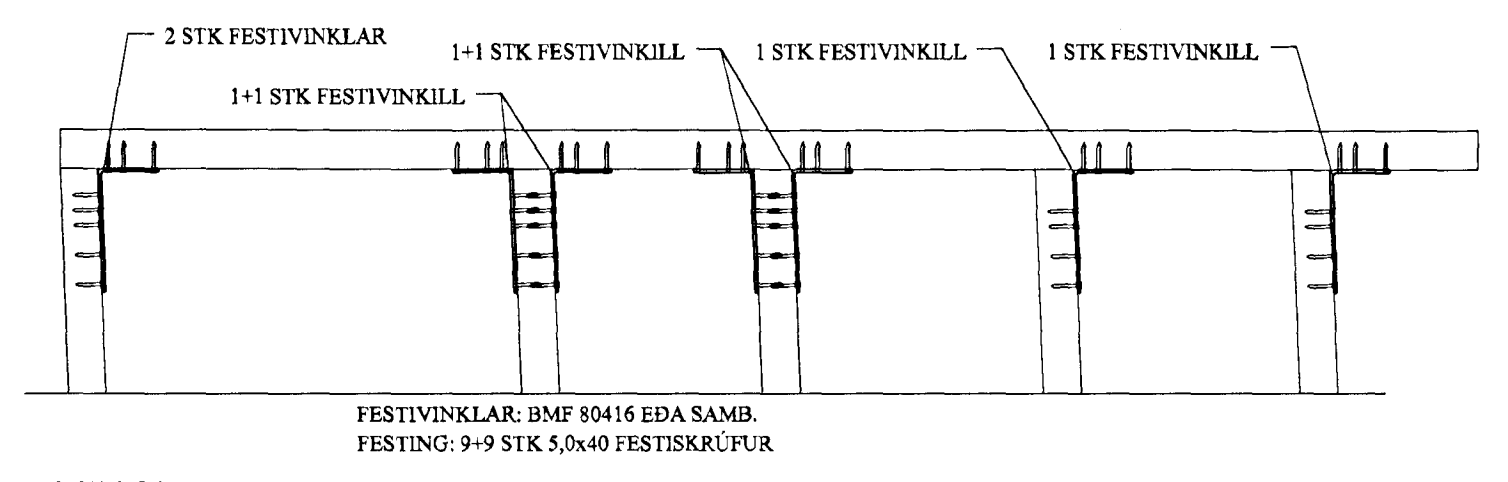
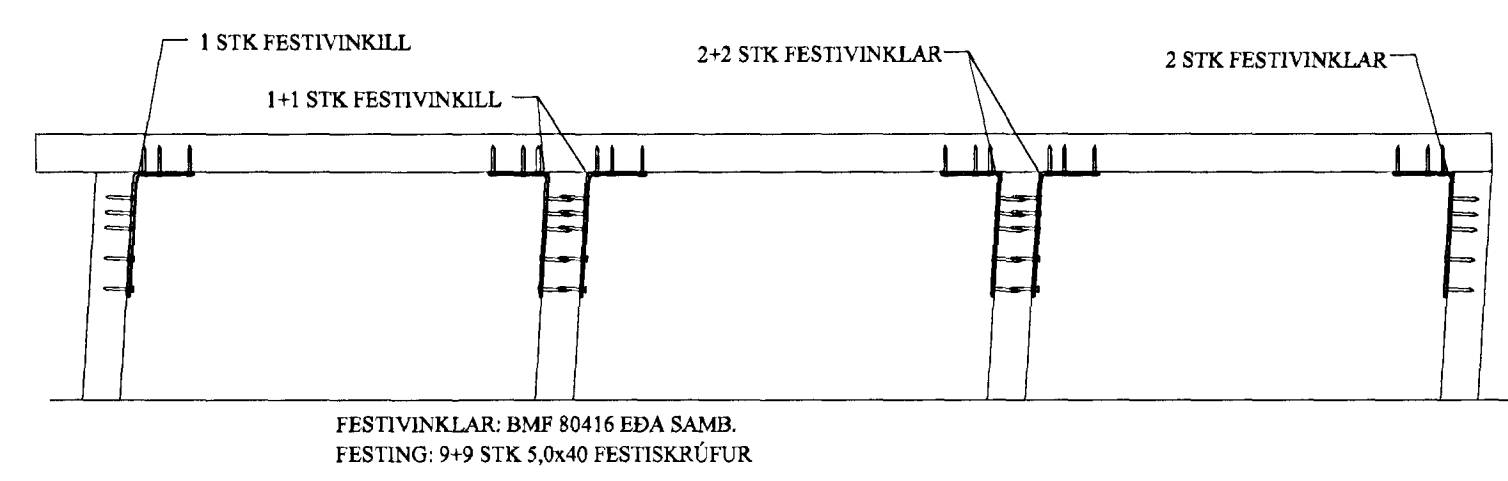


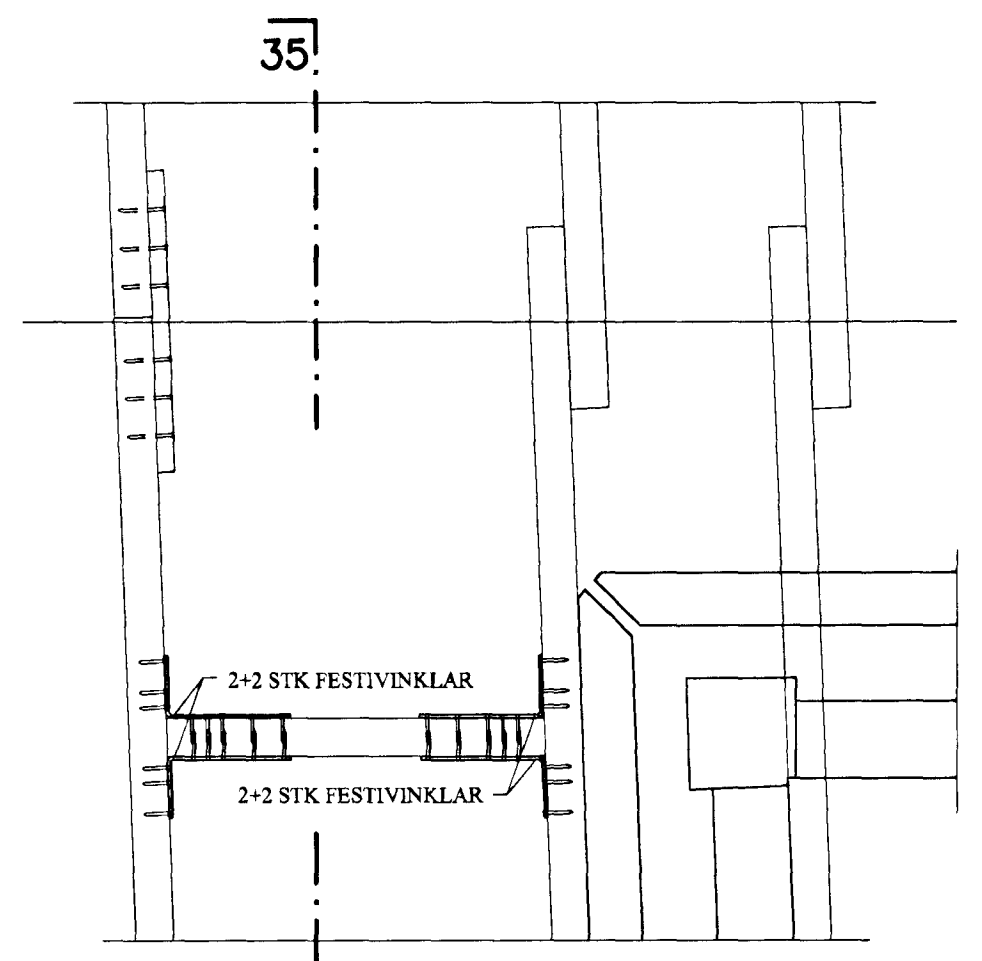
A



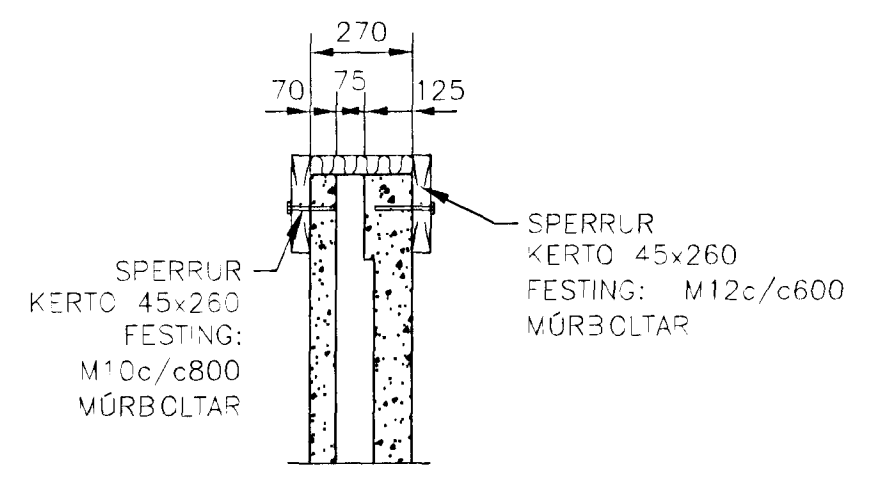
DEILI 33
KVARDI 2



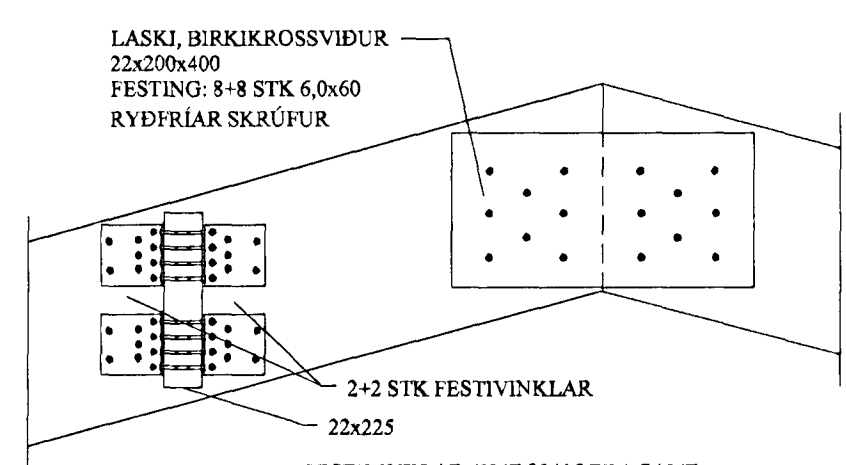
DEILI 33*
KVARDI 2



DEILI 34
KVARDI 2



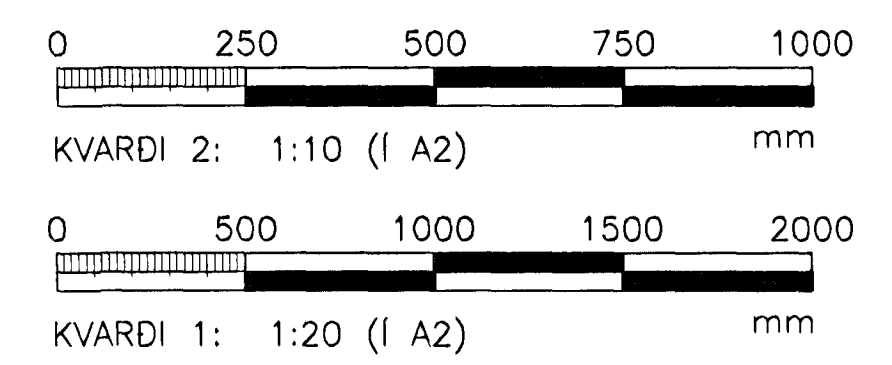
SNID 32
KVAREI 1



SNID 35
KVARDI 2

ÓTGÁFUFRILL			
NÚMÉR:	DAGS:	SKÝRINGAR:	HANNAÐ:
B1	08.05.2002	BYGGINGARTEIKNING	TGS
DAGS. UNDIRSKRIFTAR:		NAFN OG KT. SAMRÉMINGARHÖNNUDAR:	
		Valdimar G. Guðmundsson	131155-3289
UNDIRSKRIFT SAMRÉMINGARHÖNNUDAR: <i>Valdimar G. Guðmundsson</i>			

SKÝRINGAR:
GRUNNMYND SJÁ TEIKNINGU B15
SKÝRINGAR SJÁ TEIKNINGU B16
ADRAR SÉRMYNDIR SJÁ TEIKNINGAR B16 OG B18
ÖLL MÁL í mm
HÆÐARKÓTAR í m



ÖLL AFNOT OG AFRITUN TEIKNINGAR, AD HLUTA EDA HEILD, ER HÁÐ SKRIFLEGU LEYTI HÖFUNDNA.

HÖNNUN
SIDUMÚLI 1 · 108 REYKJAVÍK · SÍMI: 510 4000 · FAX: 510 4001
VEFFANG: www.honnun.is · NETFANG: honnun@honnun.is

HEITI VERKS:
ERLUÁS 23
HAFNARFIRÐI

HEITI TEIKNINGAR:
BURÐARVIRKI
ÞAKVIRKI
SÉRMYNDIR

MÆLT:	TEIKNAD:	GEYMSLUNÚMÉR:	VNR:
	TGS		3.151.209
HANNAÐ:	YFIRFARID:	MKV:	NR. TEIKNINGAR:
TGS	<i>TGS</i>	1:20	B17
DAGS. UNDIRSKRIFTAR:	NAFN OG KT. HÖNNUDAR:	HÖNNUN hf	430572-0169
<i>8. maí 2002</i>			
UNDIRSKRIFT HÖNNUDAR:	ÓTGÁFA:	<i>Guðrún A. Guðmundsson</i>	090847-3929
			B1