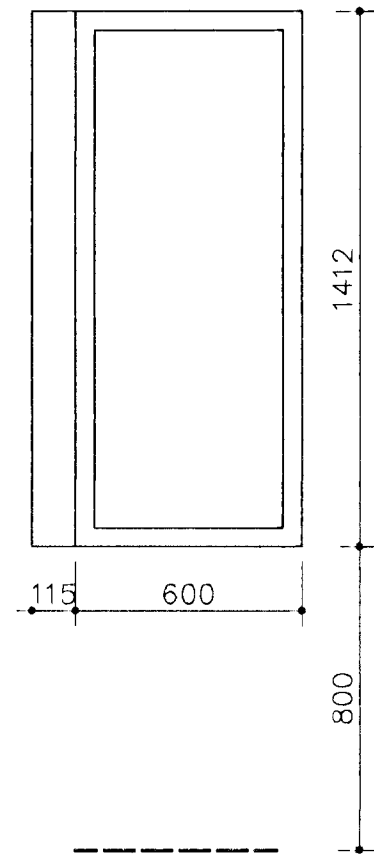
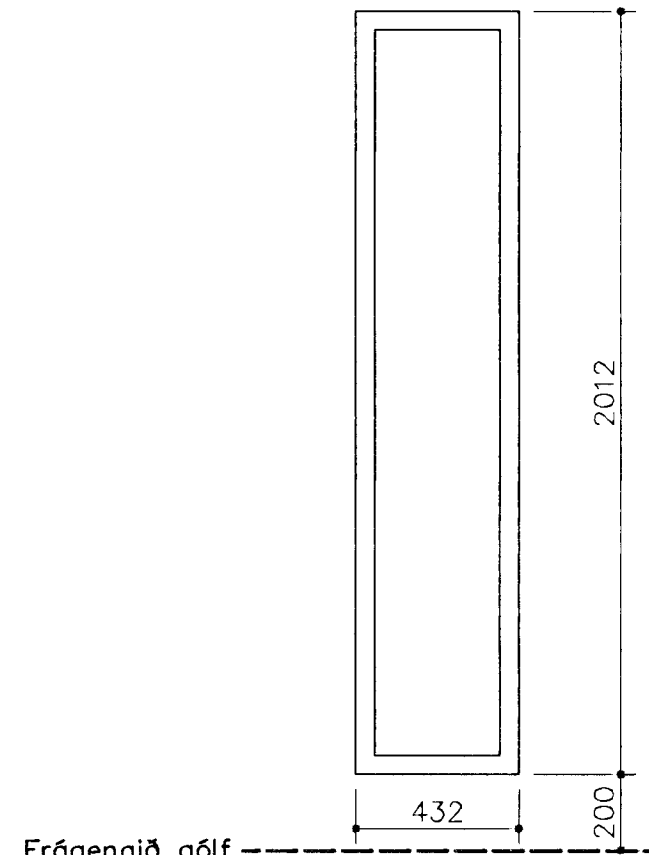


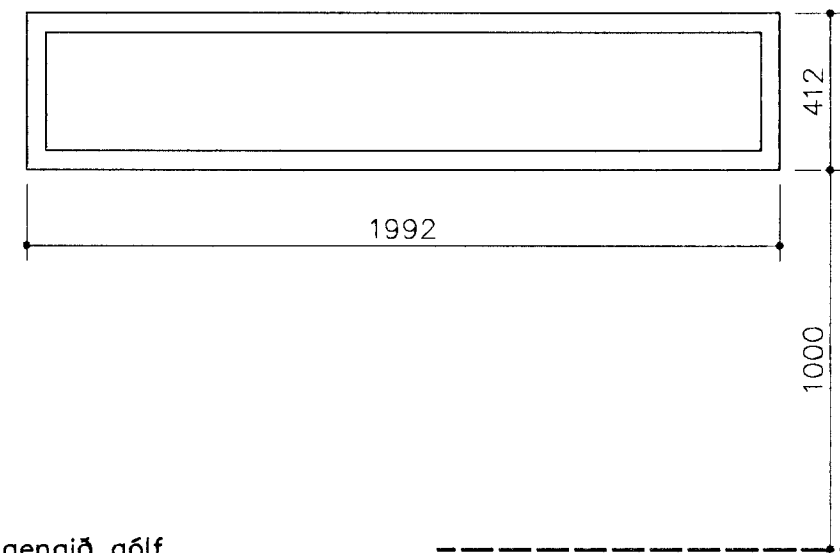
Frágengið gólf  
G07 – 1 stk



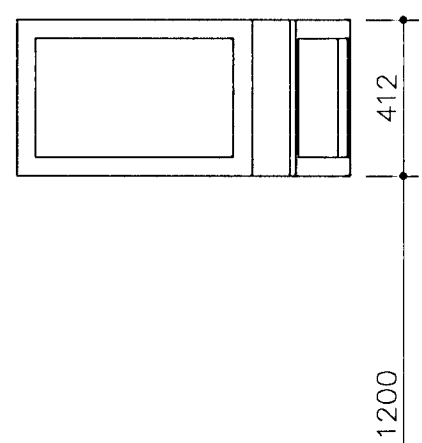
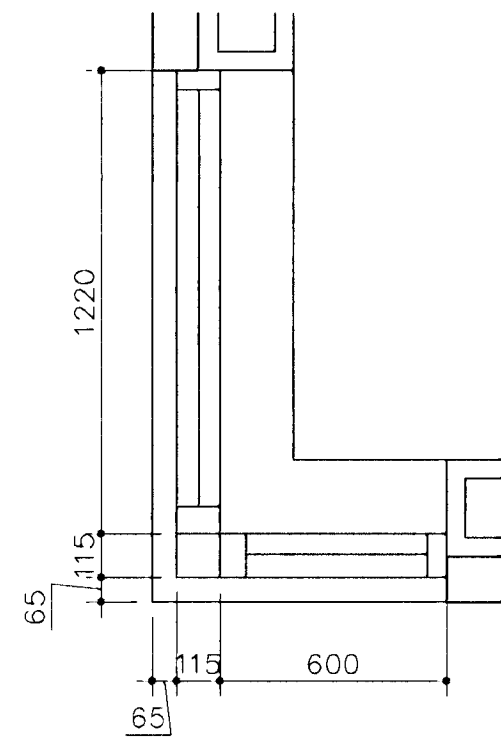
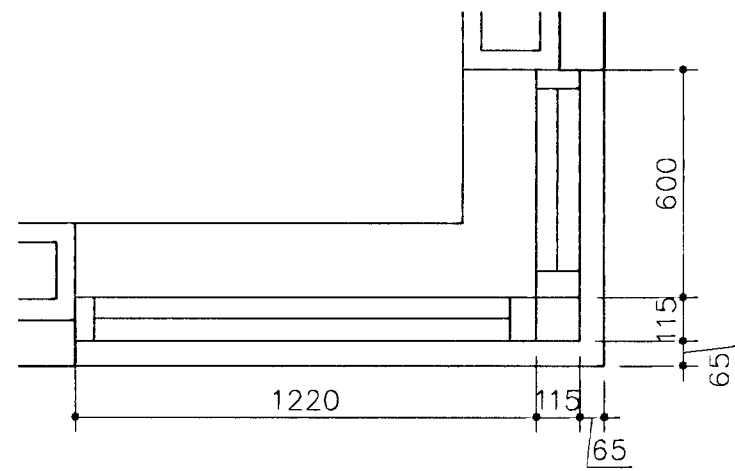
G08 – 1 stk



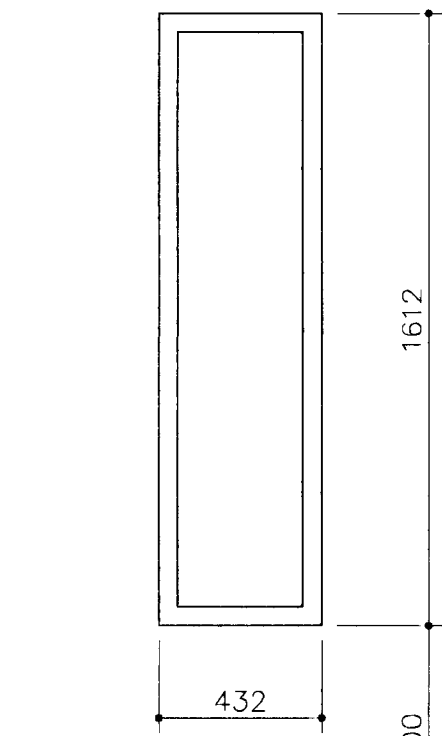
Frágengið gólf  
G09 – 1 stk



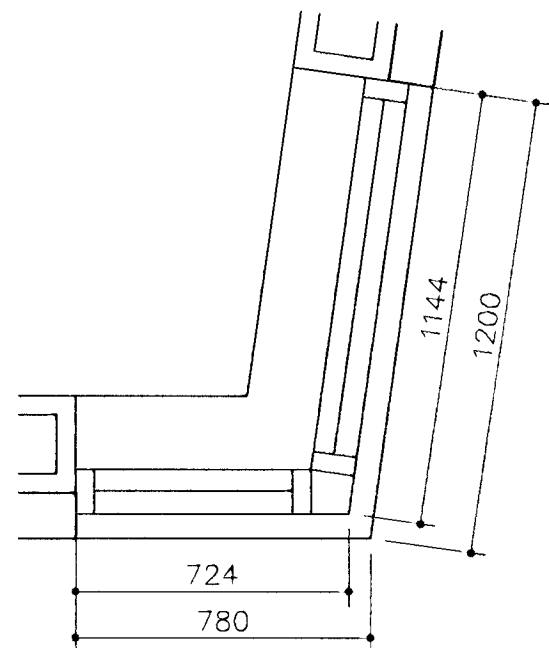
Frágengið gólf  
G10 – 1 stk



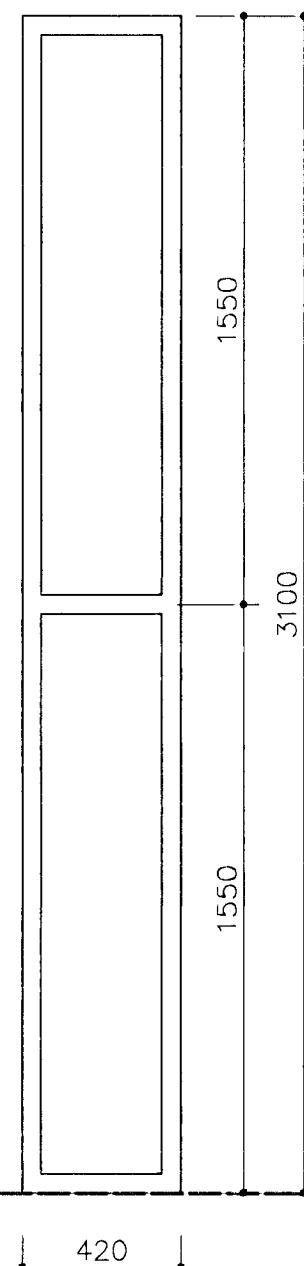
Frágengið gólf  
G12 – 1 stk



Frágengið gólf  
G11 – 2 stk



Frágengið gólf  
G13 – 2 stk



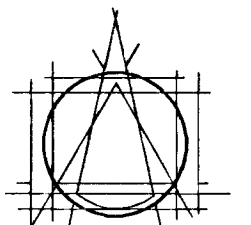
Frágengið gólf  
G10 – 4 stk

Gluggar hússins eru ál-trégluggar. Varðandi ísetningu glugga skal farið eftir leiðbeiningum gluggaframleiðanda ásamt deiliteikningum arkitekta. Litur glugga skal valinn í samráði við arkitekt.

**Athugið !**

Vinsamlegast athugið að málsetning glugga og hurða er miðuð við mürmál. Við smíði glugga þarf að draga frá heildarmálum hæfilegt bil til ísetningar.

Mál skulu tekin á staðn. fyrir smíði



TEIKNISTOFAN EHF  
ARMOLAS  
108 REYKJAVÍK • Sími 553 8750

GÍSLI HALLDÓRSSON ARKITEKT FAI  
LEIFUR GÍSLASON BYGGINGAFRÆÐINGUR BFI  
IVON STEFÁN CILIA ARKITEKT FAI  
BJARNI SNÆBJÖRNSSON ARKITEKT FAI  
ASGEIR ÁSGEIRSSON BYGGINGAFRÆÐINGUR BFI

STADSETNING MANNVIRKIS  
ERLUÁS 25  
HAFNARFIRÐI

VERK  
Gluggar og útidyra-hurðir

MÁL 1:20  
DAGS 13.08.2001  
HANNAD bj.snø  
VERKNÓMÉR 750-60  
TEIKNINGANÓMÉR 2.3.02  
TEIKNAD KA.

ATHS. Samþykkt þann  
21 SEPT. 2001  
Byggingafulltrúi í Húsnáðuneyti  
F.h. Sigurbjörns Snæbjörnsson

SAMÞ. 0207234920  
Öll óþrökt og afrit teikningar, að hluta eða heild, er háð skriflegu leyfi höfundar, skv. ákvæðum höfundarlaga.