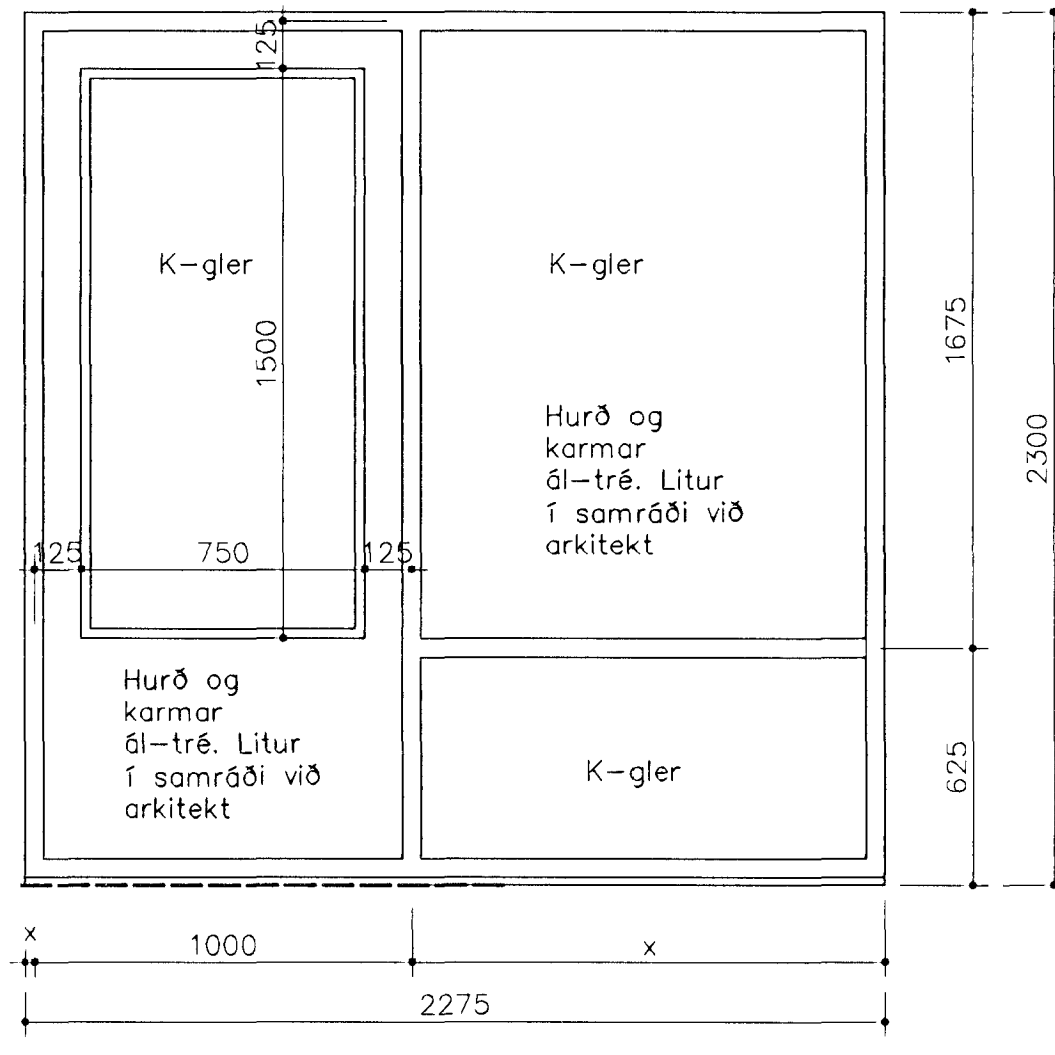
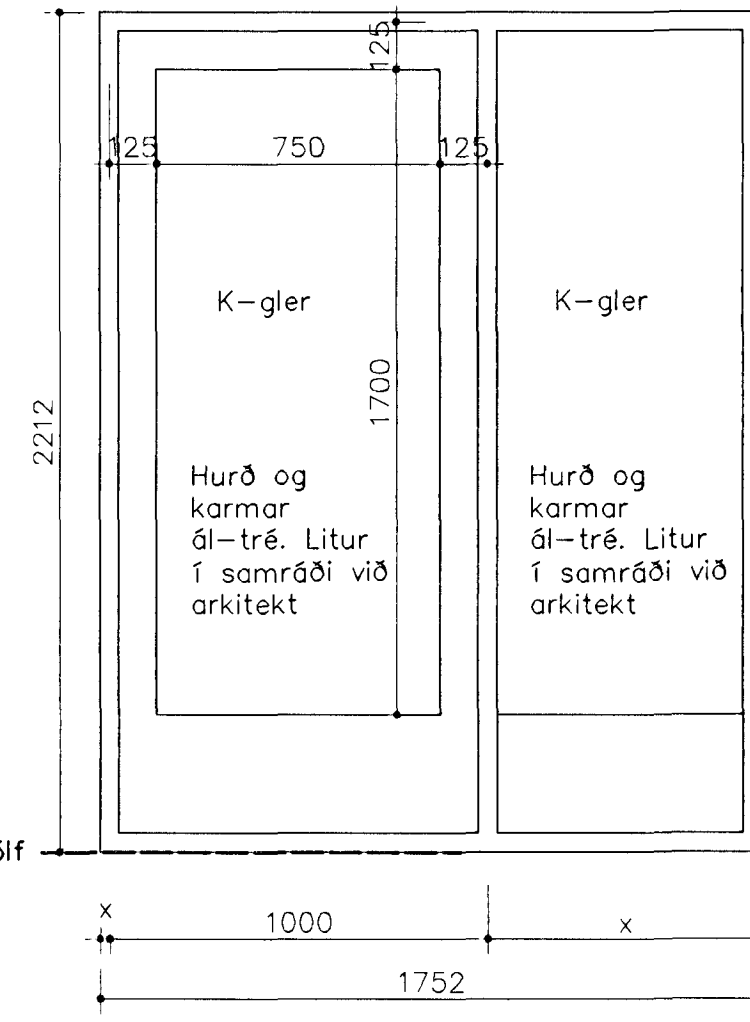


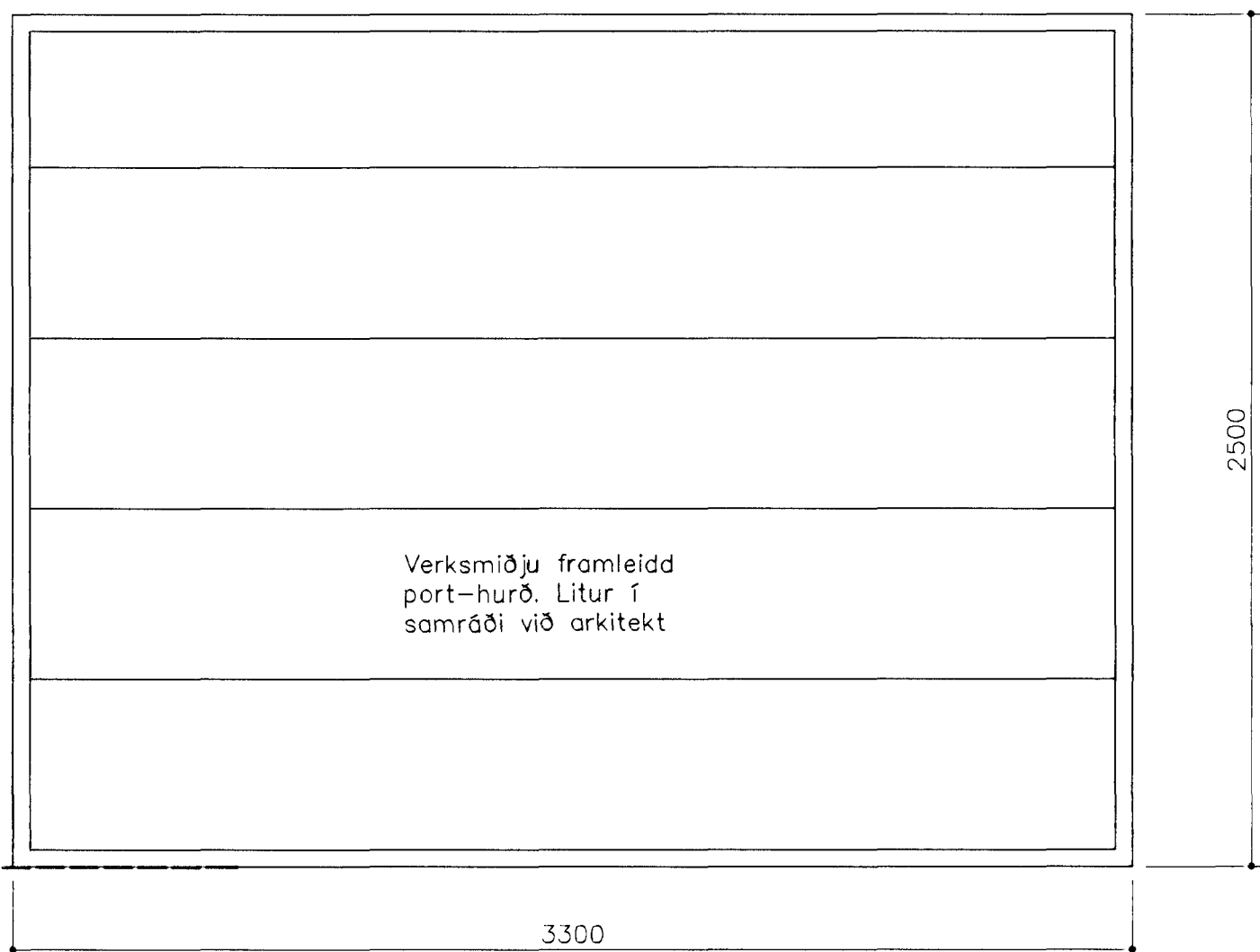
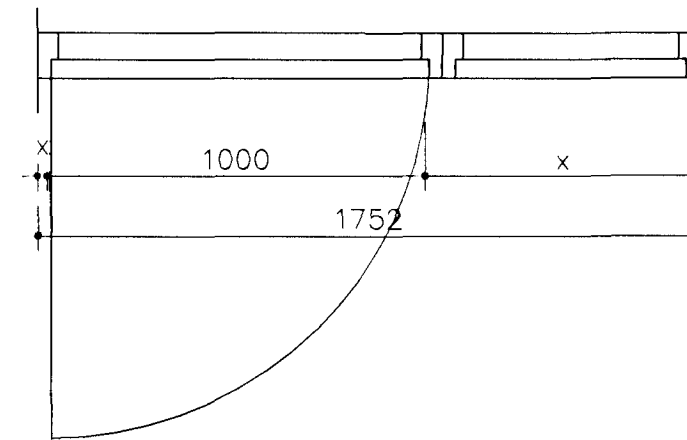
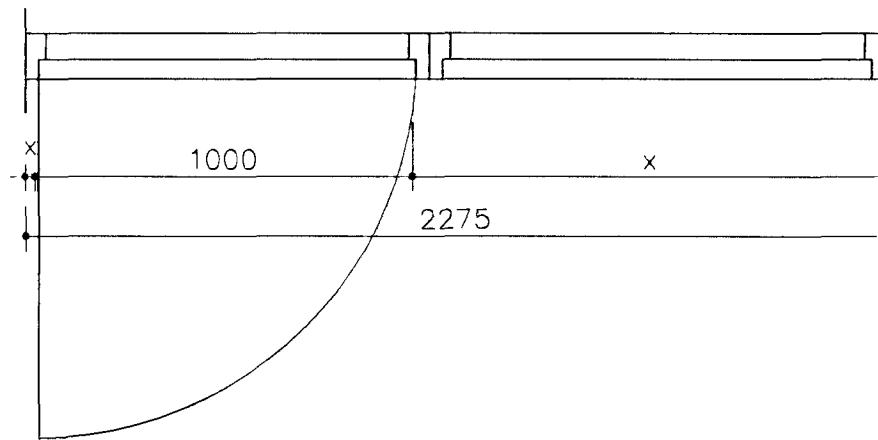
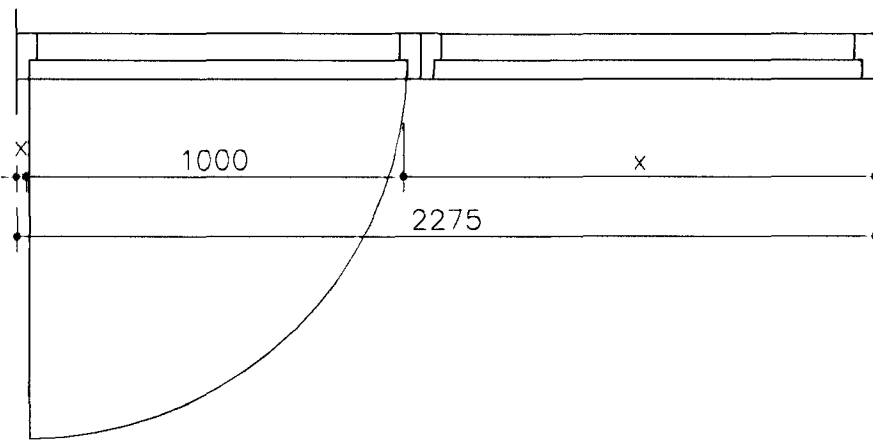
UH01 – 1 stk



UH02 – 1 stk

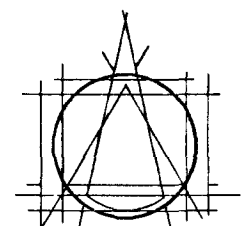


UH03 – 1 stk



UH04 – 1 stk

Mál skulu tekin á staðn. fyrir smíði



TEIKNISTOFAN EHF
ARMOLAS
108 REYKJAVÍK • SÍMI 553 8750

GÍSLI HALLDÓRSSON ARKITEKT FAI
LEIFUR GÍSLASON BYGGINGAFRÆÐINGUR BFI
IVON STEFÁN CILIA ARKITEKT FAI
BJARNI SNÆBJÖRNSSON ARKITEKT FAI
ÁSGEIR ÁSGEIRSSON BYGGINGAFRÆÐINGUR BFI

STAÐSETNING MANNVIRKIS
ERLUÁS 25
HAFNARFIRÐI

VERK
Gluggar og útidyra-hurðir

MÁL 1:20
DAGS 13.08.2001
HANNAD bj.snæ
VERKNÖMUR 750-60
TEIKNINGANÖMUR 2.3.03
TEIKNAD KA.

ATHS. Samþykkt þann 21 SEPT. 2001 Byggingafulltrúinn í Hafnarfirði F.h. Sigurbjartur Halldórsson

Gluggar hússins ásamt svalahurðum eru úr ál-tré, aðaldyr hússins er úr tré. Varðandi ísetningu glugga og hurða skal farið eftir leiðbeiningum gluggaframleiðanda ásamt deiliteikningum arkitekta. Litur glugga skal valinn í samráði við arkitekt.

Athugið !
Vinsamlegast athugið að málsetning glugga og hurða er miðuð við mürmál. Við smíði glugga þarf að draga frá heildarmálum hæfilegt bil til ísetningar.

SAMB. 0207 53 4281
Öll afrit og afrit teikningar, að hluta eða heild, er hób skriflegu leyfi höfundar, skv. ákvæðum höfundarlaga.