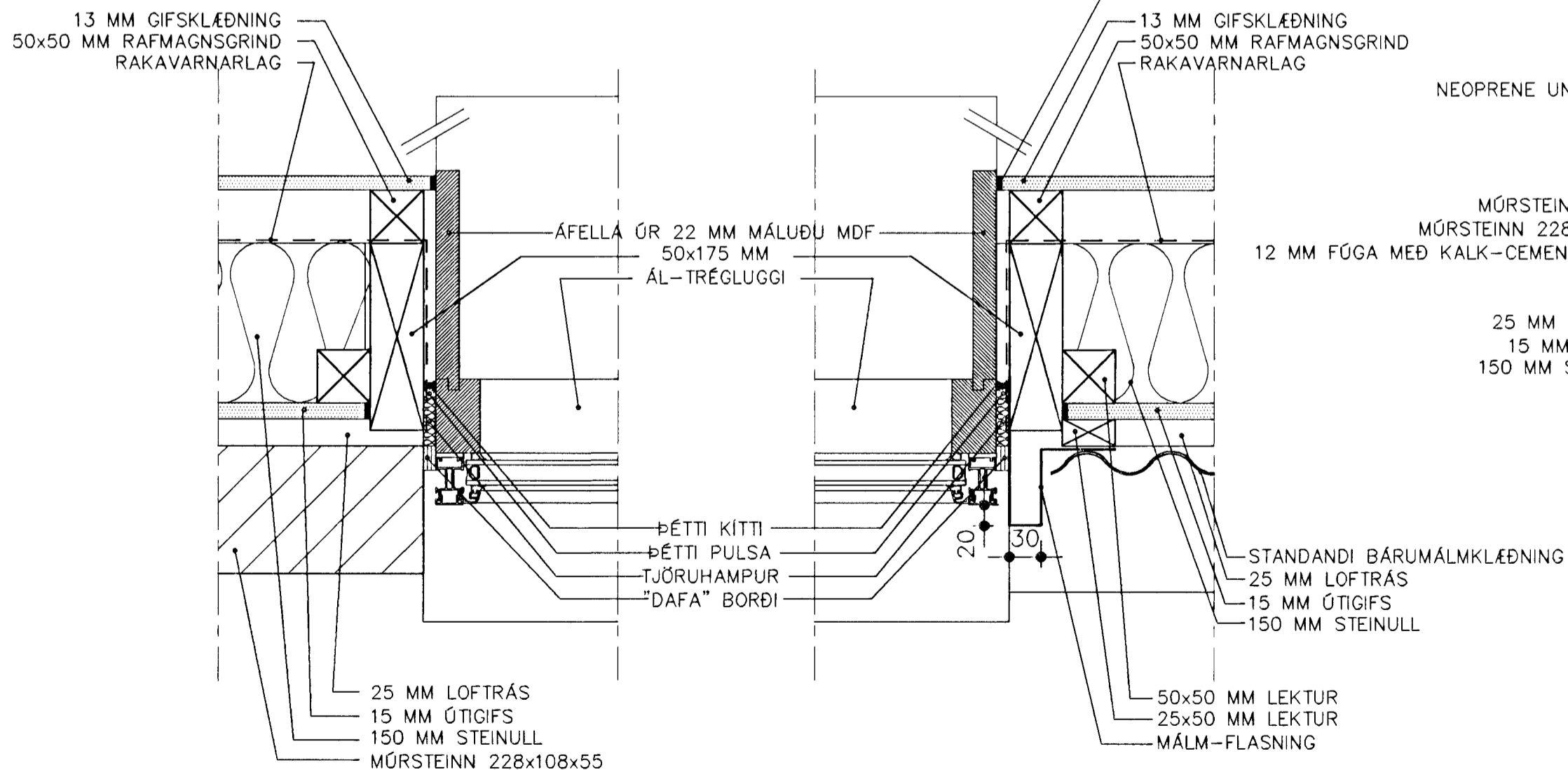
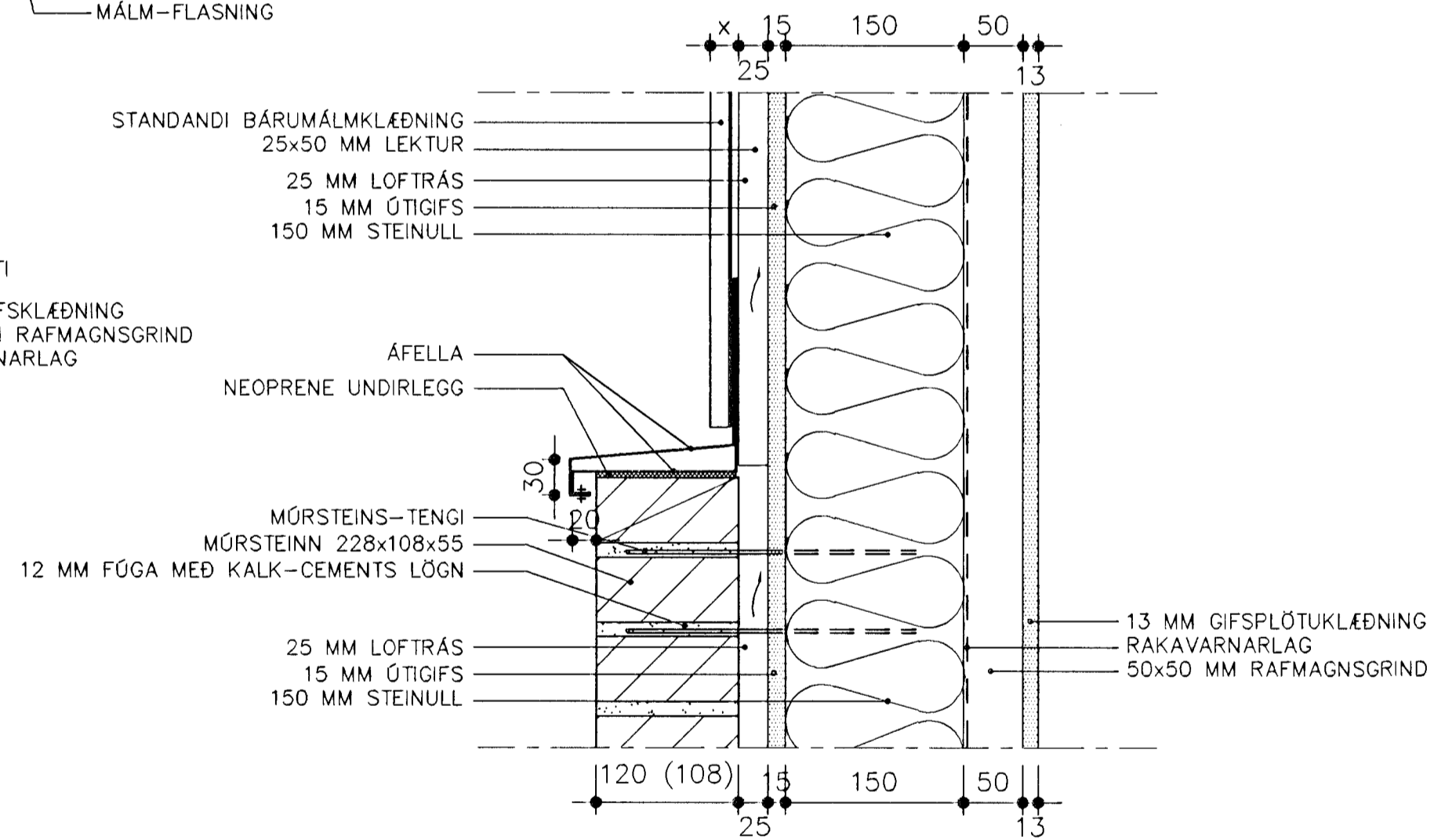


DEILI 09

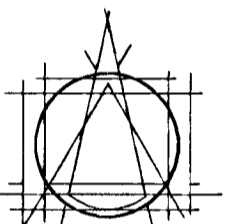


DEILI 10

DEILI 11



DEILI 12



TEIKNISTOFAN EHF
ARMÓLAG
108 REYKJAVÍK • Sími 553 8750

GÍSLI HALLDÓRSSON ARKITEKT FAI
LEIFUR GÍSLASON BYGGINGAFRÆÐINGUR BFI
IVON STEFAN GILJA ARKITEKT FAI
BJARNI SNÆBJÖRNSSON ARKITEKT FAI
ASGEIR ASGEIRSSON BYGGINGAFRÆÐINGUR BFI

STADSETNING MANNVIRKIS
ERLUÁS 25
HAFNARFIRÐI

VERK
DEILI

MÁL 1:5
DAGS 13.08.2001
HANNAD bj.snæ
VERKNÖMUR 750-60
TEIKNINGANÖMUR 2.5.03
TEIKNAD KA.

ATHS. Samþykkt þann 21 SEP 2001
Byggingafulltrúi
F.h. Sigurður

SAMB. Dan 50 6202534981
Öll afrit og afrit teikningar, að hluta eða heild, er hald skriflegu leyfi höfundar, skv. ákvæðum höfundarlaga.