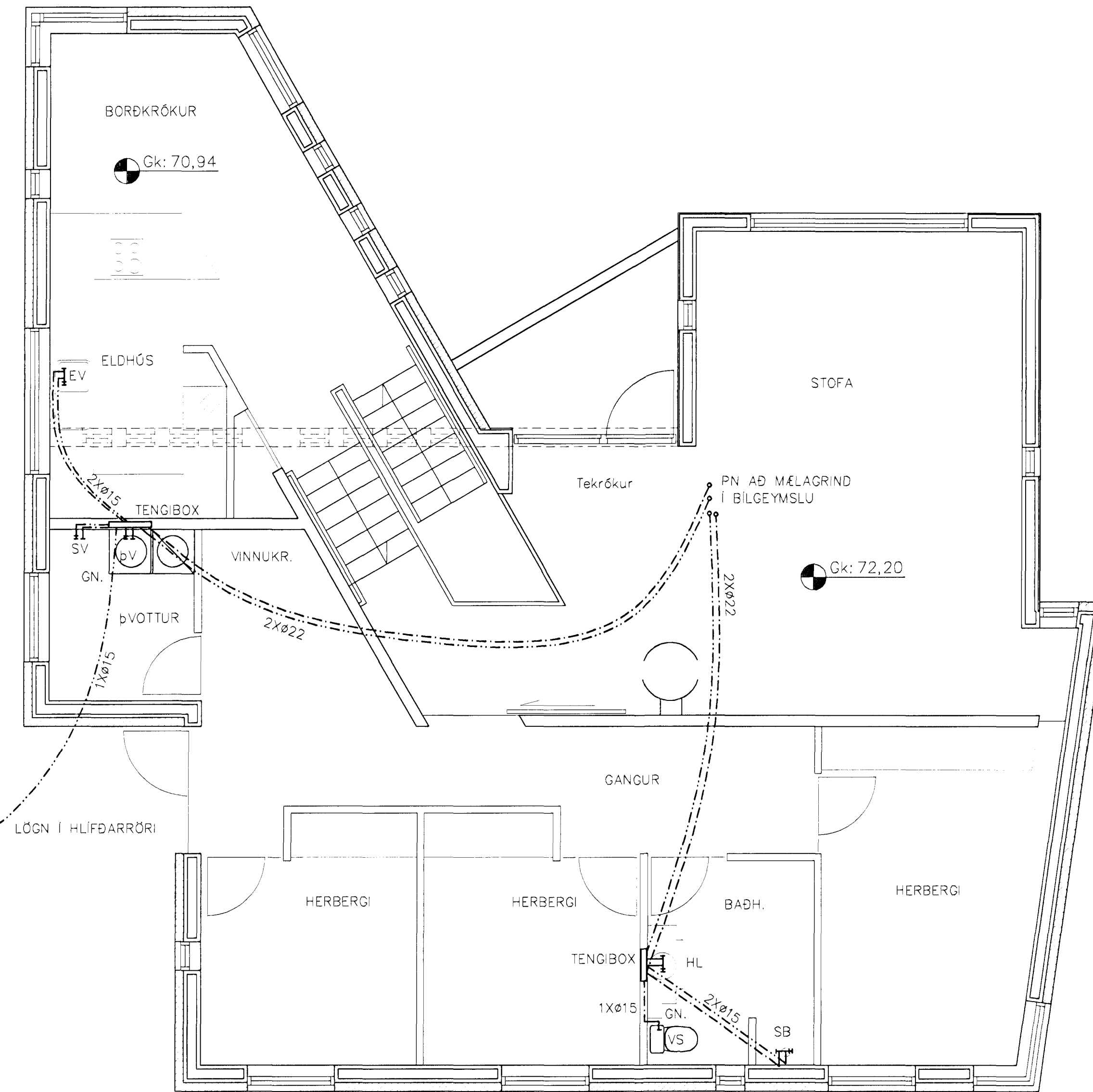
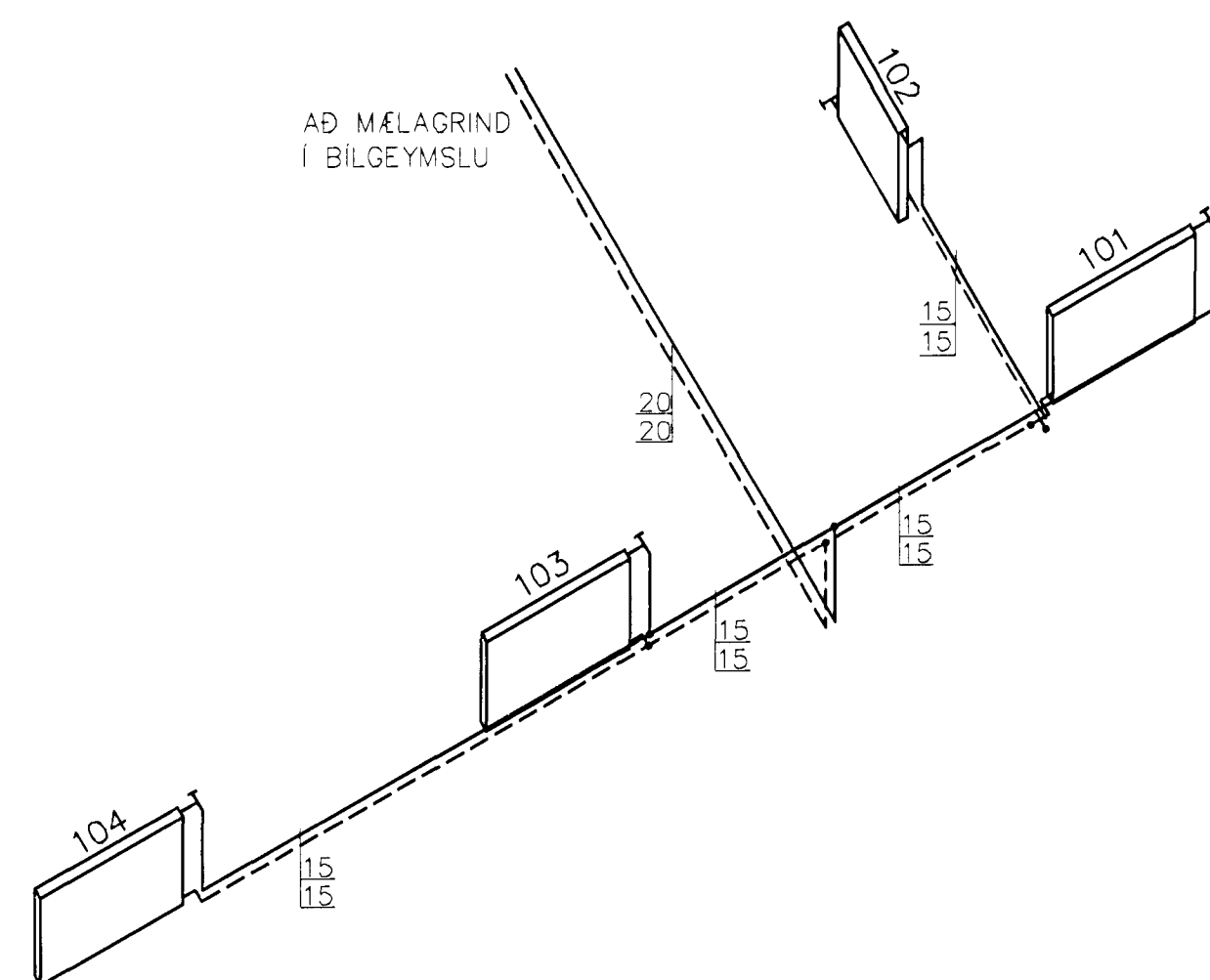


HITALAGNIR – GRUNNMYND EFRI HÆÐAR
MKV. 1:50



NEYSLUVATNSLAGNIR – GRUNNMYND EFRI HÆÐAR
MKV. 1:50

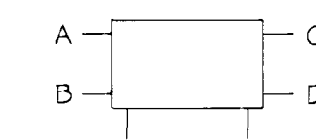


HITALAGNIR – RÚMMYND
MKV. 1:50

ÖFNATAFLA $\Delta T = 40^\circ C$

Öfn nr.	hæð herbergis	reikn. varmatap kca/h	mesta stærð öfnis h x l mm	stúlar	öfnicik	valdin öfnar
01	HERBERGI	1660	600 x 1000	A-D	RA2000	
02	BADHERBERGI	850	600 x 1000	C-B	FJVR	
03	HERBERGI	1070	600 x 800	A-B	RA2000	
04	HERBERGI	1070	600 x 1000	A-B	RA2000	
05	ELDHÚS	950	500 x 800	C-D	RA2000	
06	STOFA	2450	300 x 2500	A-D	RA2000	

SAMTALS: 8050 Valda öfna skal bera undir hönnuð áður en smíð þeirra hefst



SKÝRINGAR:
GÖLFHITALAGNIR ERU HITAPOLIN
PEX-RÖR, 20 MM.

ÖFNALAGNIR ERU HITAPOLIN PLASTRÖR,
AQUATEM EÐA SAMBÆR/LEFT.

NEYSLUVATNSLAGNIR ERU "RÖR Í RÖR"
MED SÚREFNISKÁPU.

ALLT ÖFNI SEM NOTAD ER TIL
NEYSLUVATNS- OG HITALAGNA SKAL VERA
VOTTAD AF Rb. TIL ÞEIRRA NOTA SEM
HÉR UM RÆDIR.

SJÁ TENGMYND Á TEIKNINGU 702.
SJÁ NEYSLUVATNS- OG HITALAGNIR Á
NEDRI HÆÐ Á TEIKNINGU 801.

TEIKNISTOFAN
TORGÍÐ
23 APR. 2002

Br. nr.	Dags.	Af.	Bræyting
1			
2			
3			
4			

**TEIKNISTOFAN
TORGÍÐ**
RÁÐGJÖF - HÖNNUN - EFTIRLIT

ARMÓLI 36, 108 REYKJAVÍK, SÍMI 568-8866, FAX 568-8878
Torsteinn Friðþósson, Magnús Þ. Guðmundsson,
byggingateknifráttgjafi, innviðissarkitekt
Kt. 211055-5299 Kt. 240554-5559

**ERLUÁS 25
HAFNARFIRÐI**

Teikningarheiti: NEYSLUVATNS- OG HITALAGNIR
GRUNNMYND EFRI HÆÐAR

Dagsetning: 20.08.2001, Skala: 1:50
Mannaföt: 2F, Teikniföt: 2F, Summi: *[Signature]*
Vaknr. 01-815, Tekniföt: 802, Brögð: *[Signature]*