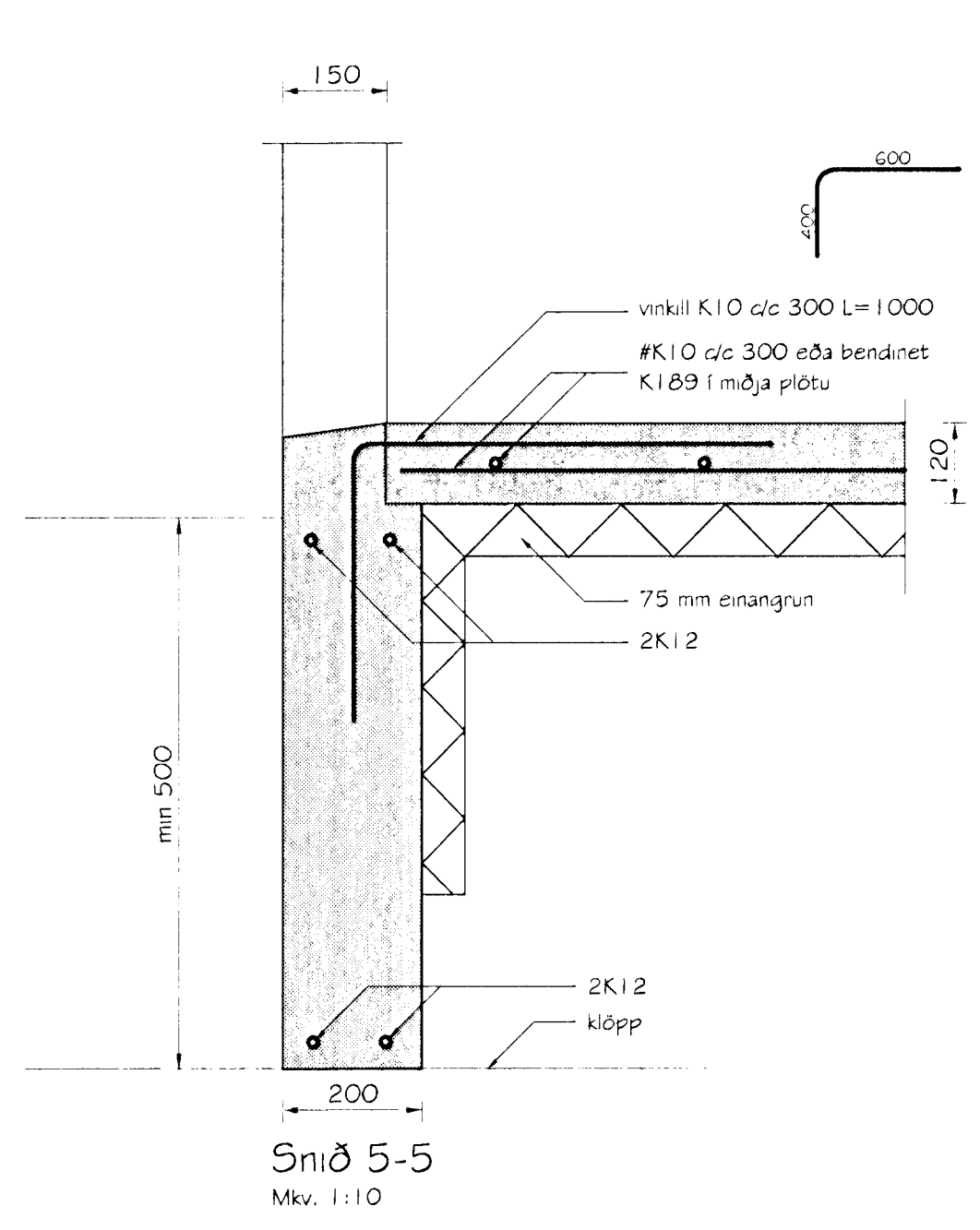
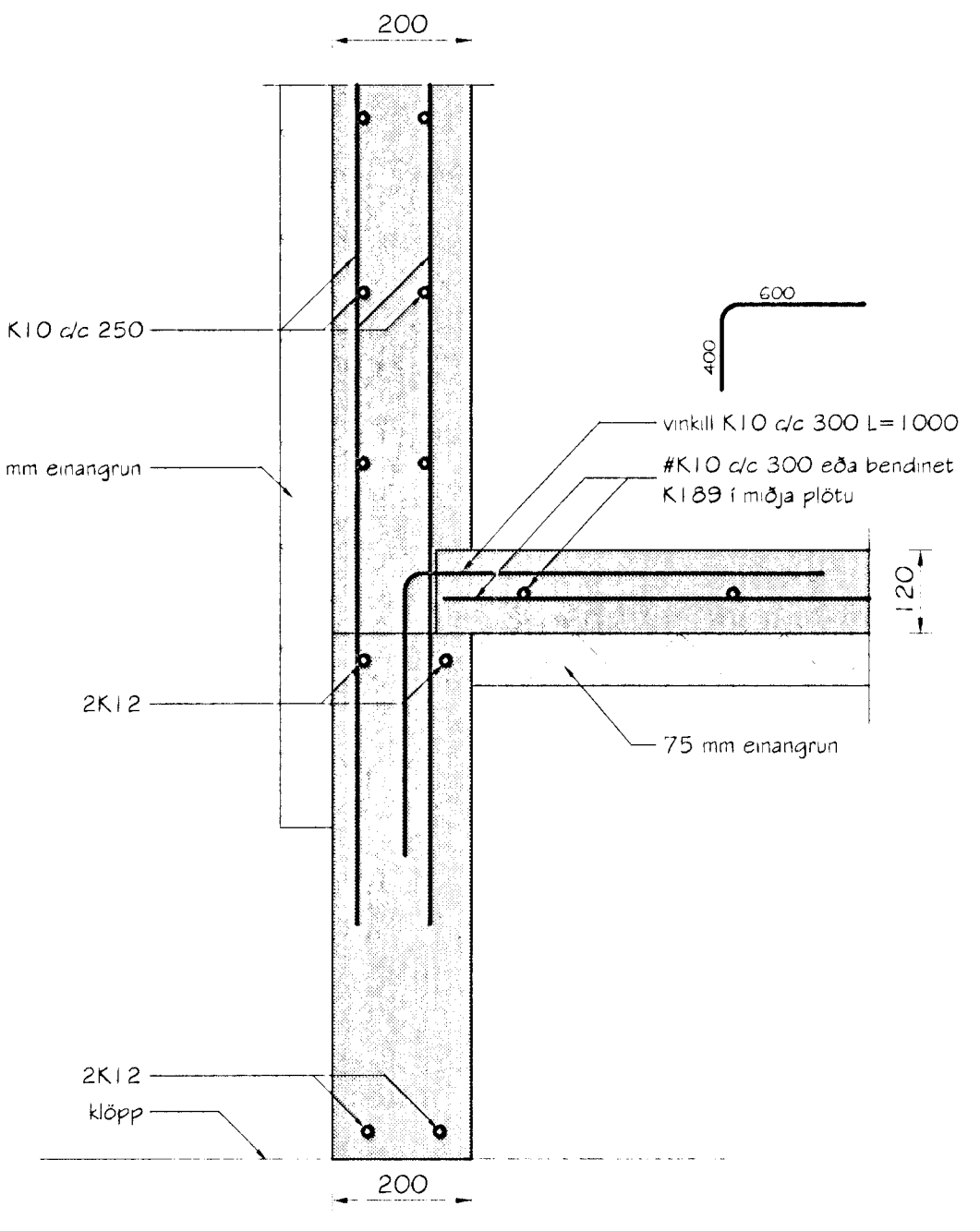


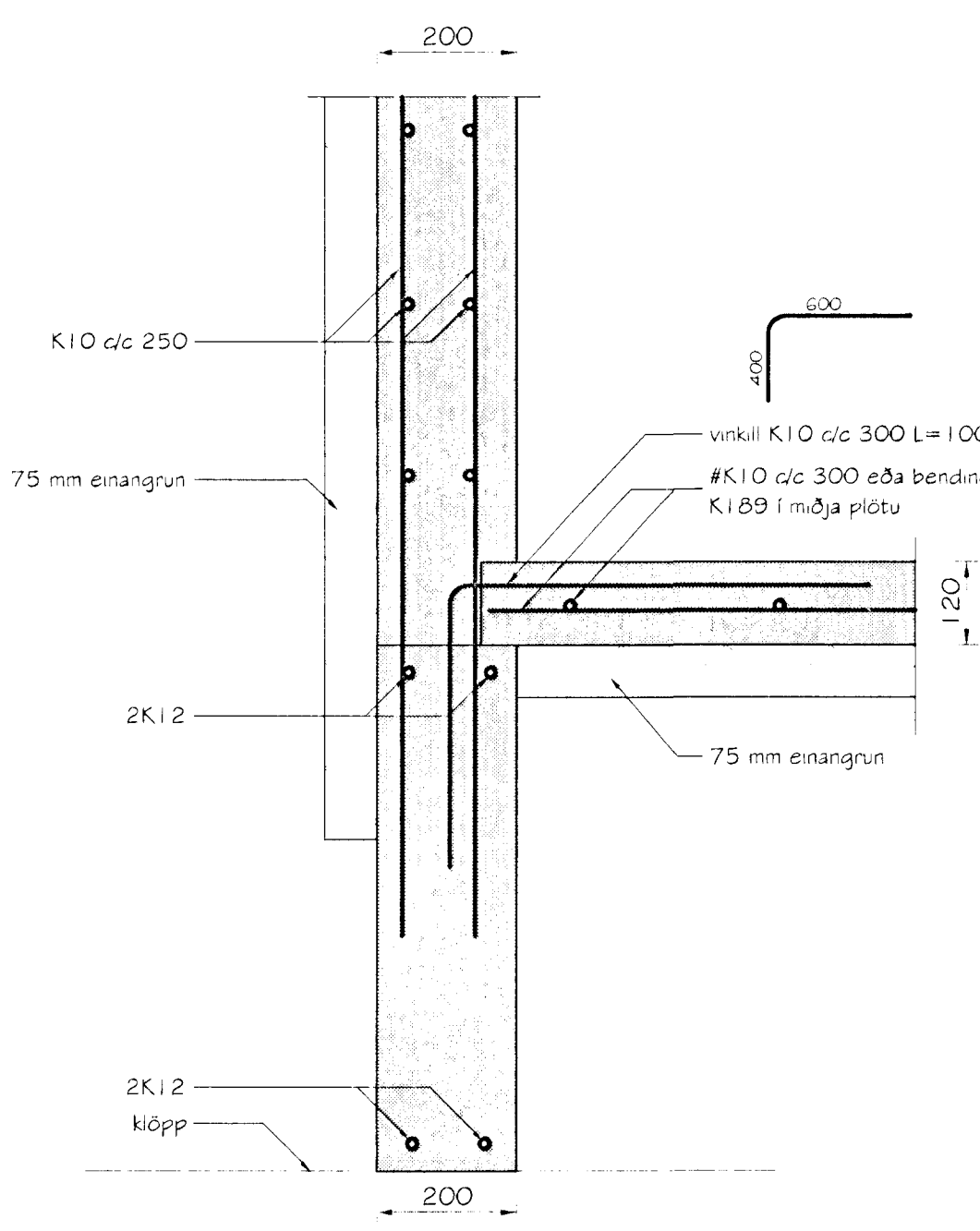
Snið 4-4  
Mkv. 1:10



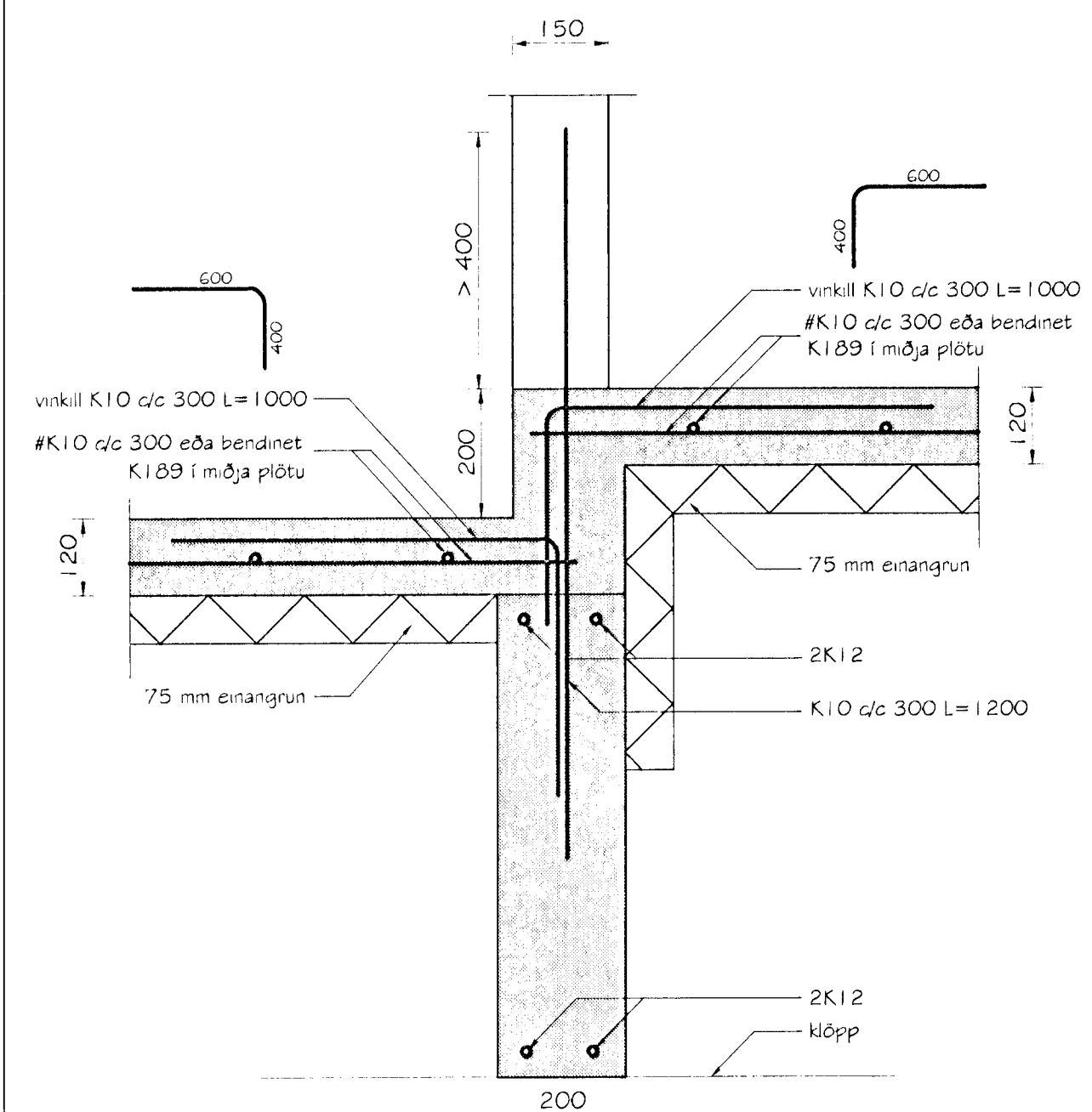
Snið 5-5  
Mkv. 1:10



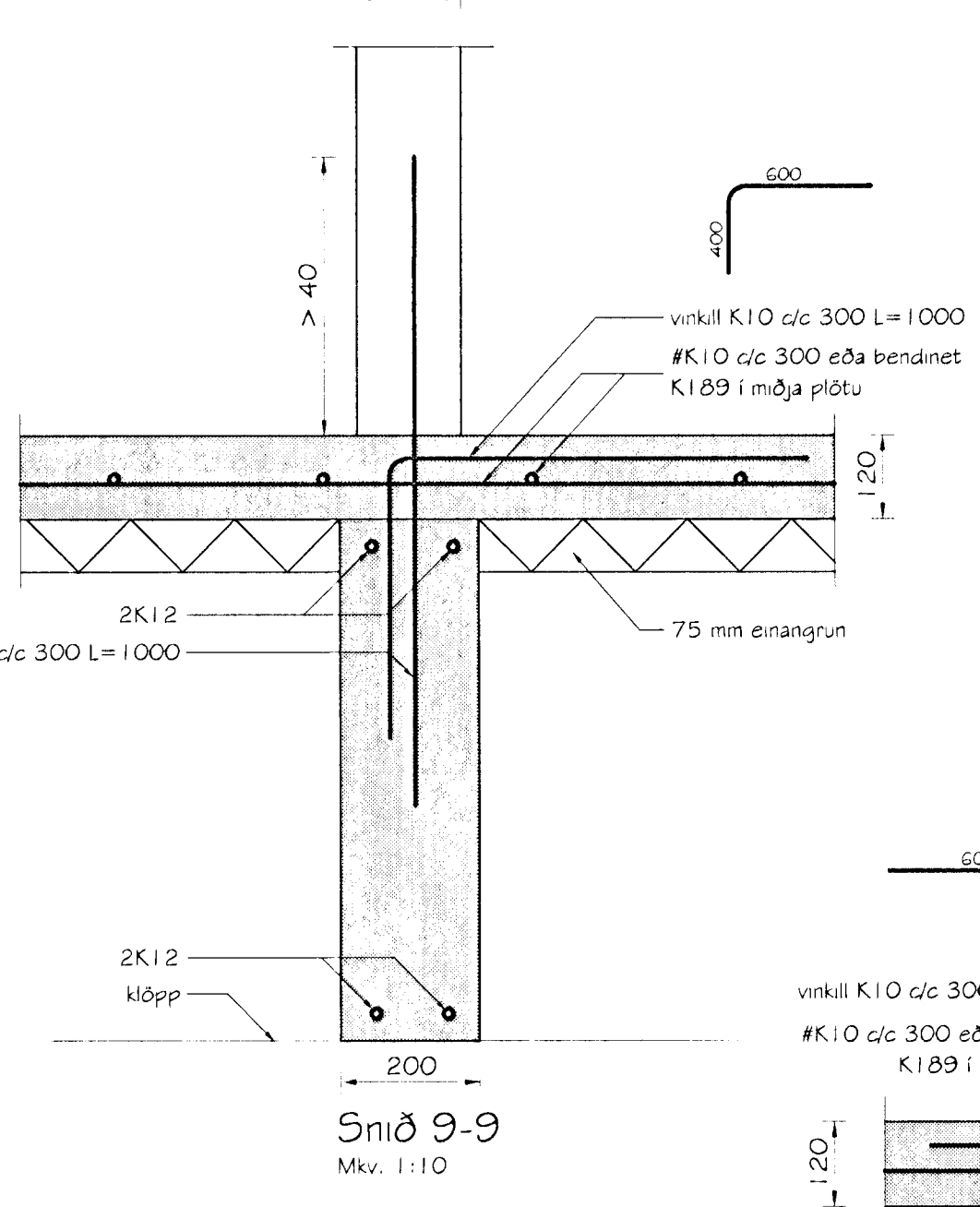
Snið 6-6  
Mkv. 1:10



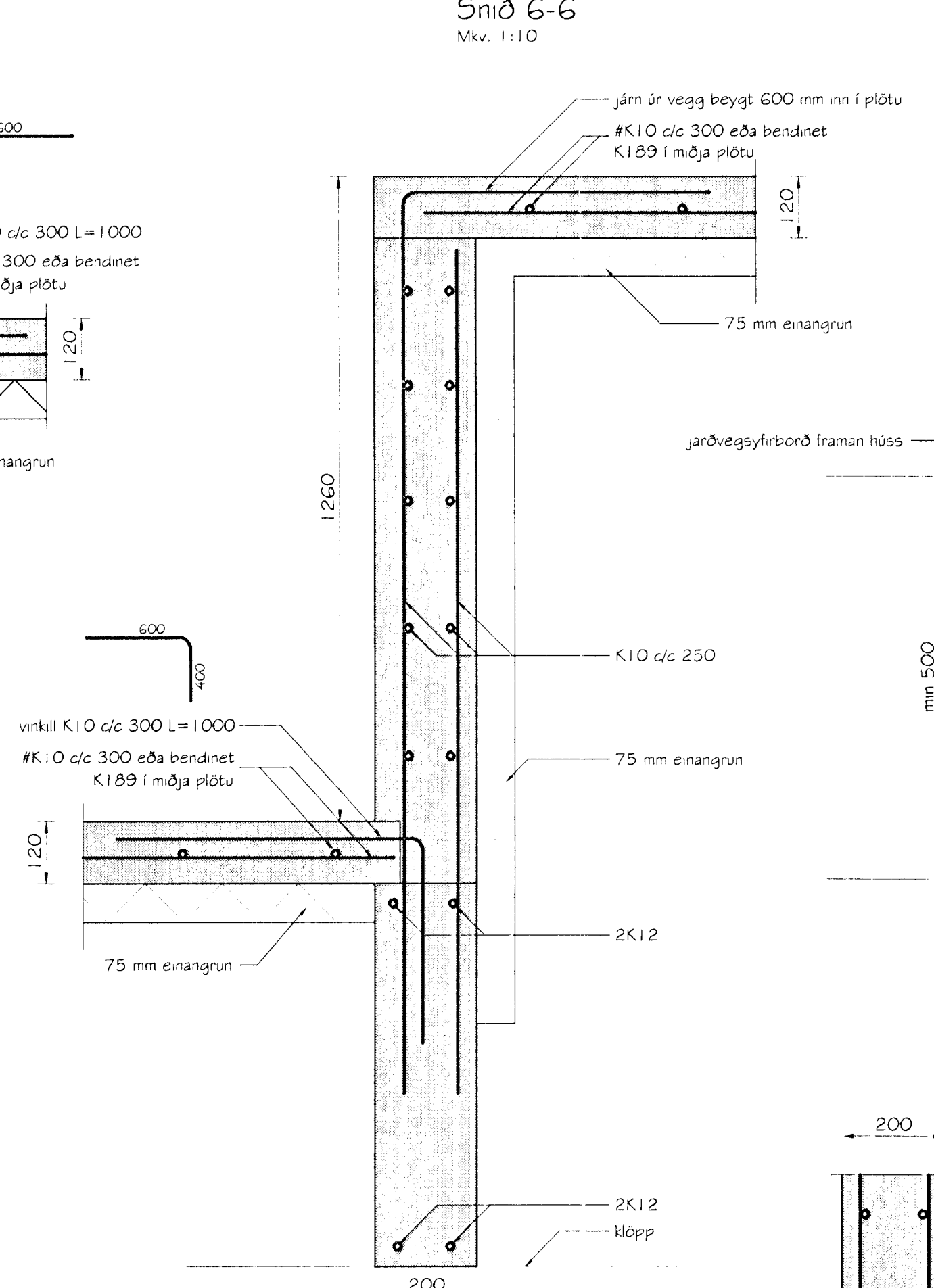
Snið 7-7  
Mkv. 1:10



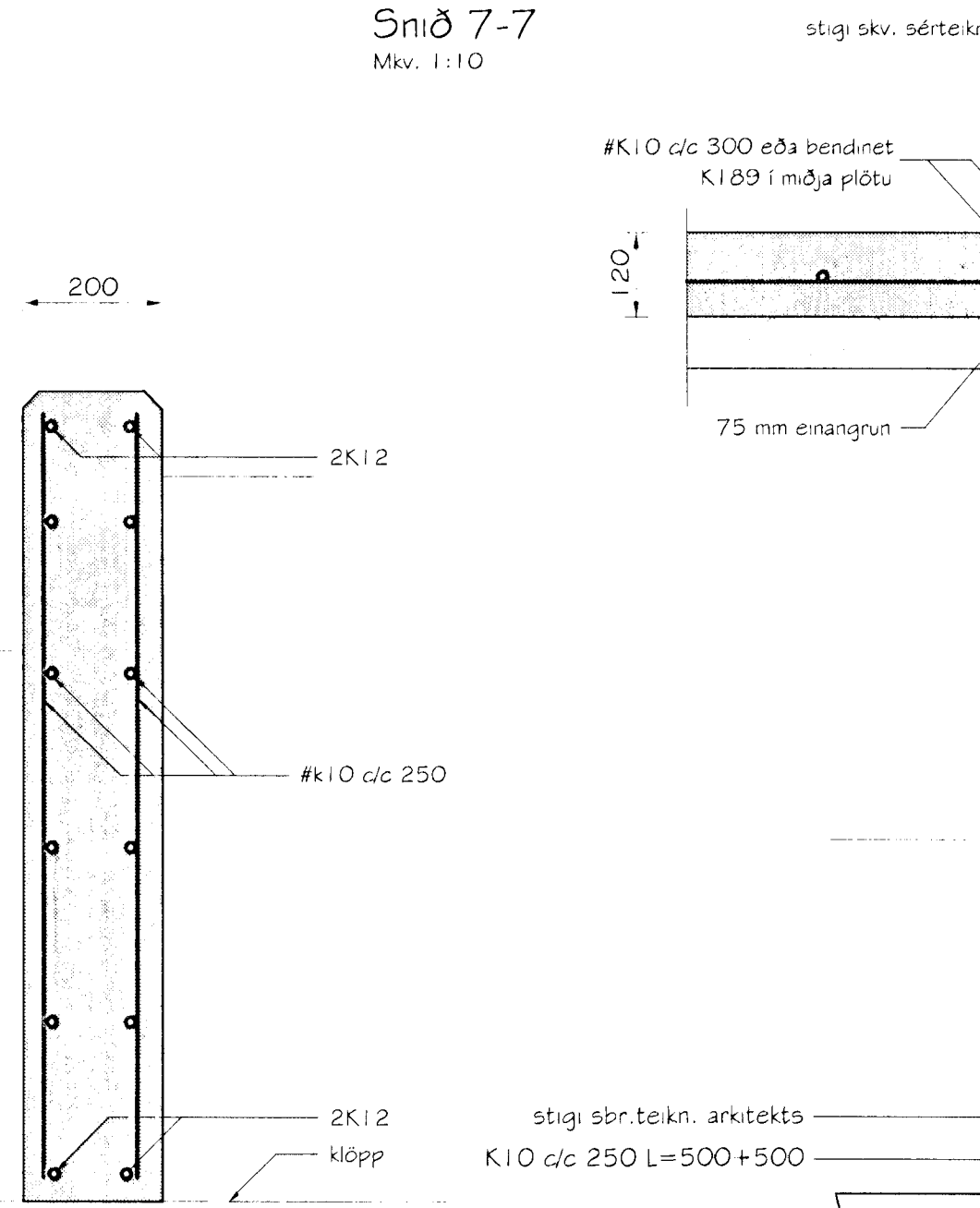
Snið 8-8  
Mkv. 1:10



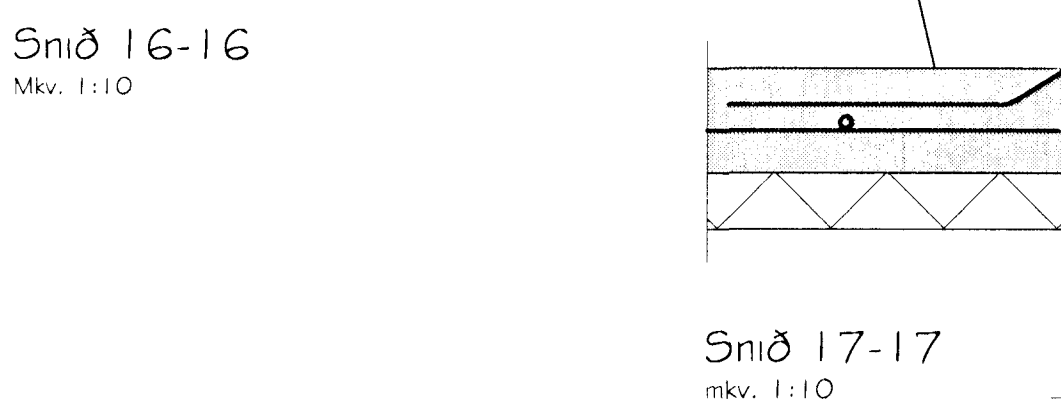
Snið 9-9  
Mkv. 1:10



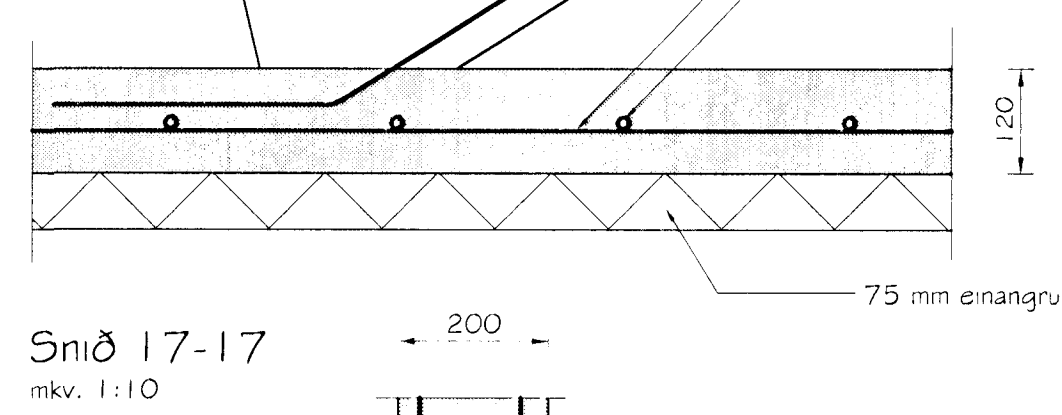
Snið 10-10  
Mkv. 1:10



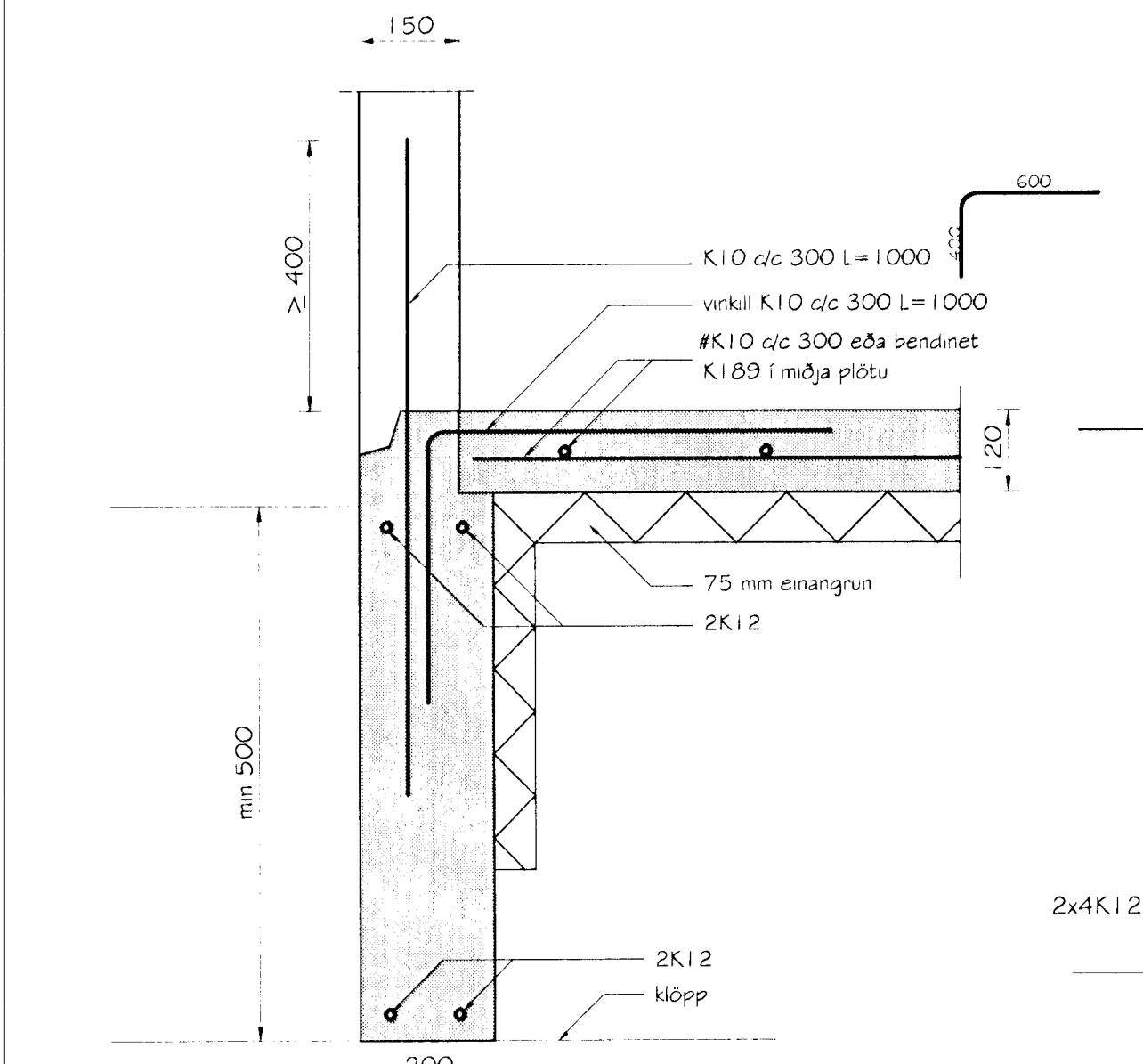
Snið 11-11  
Mkv. 1:10



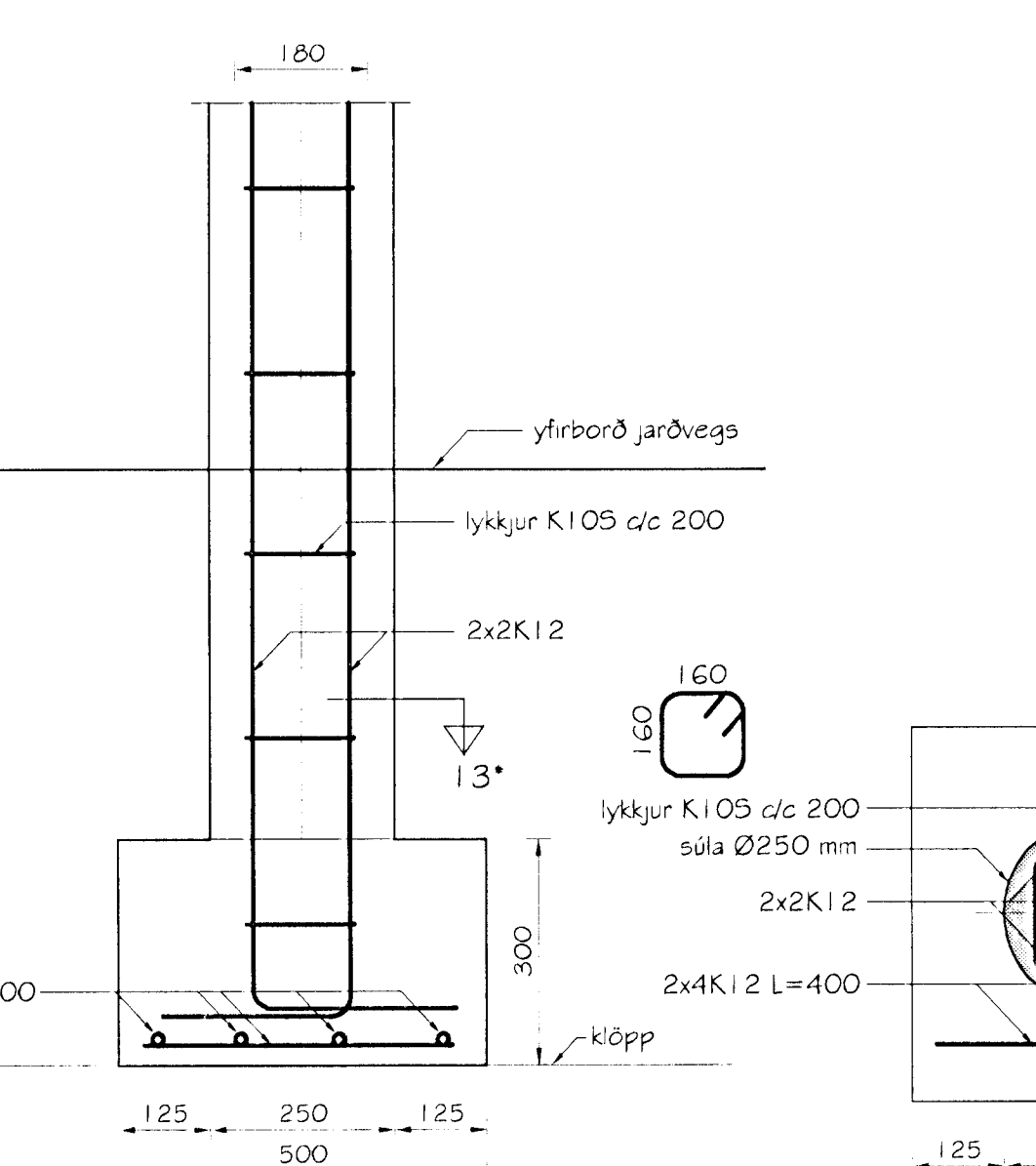
Snið 12-12  
Mkv. 1:10



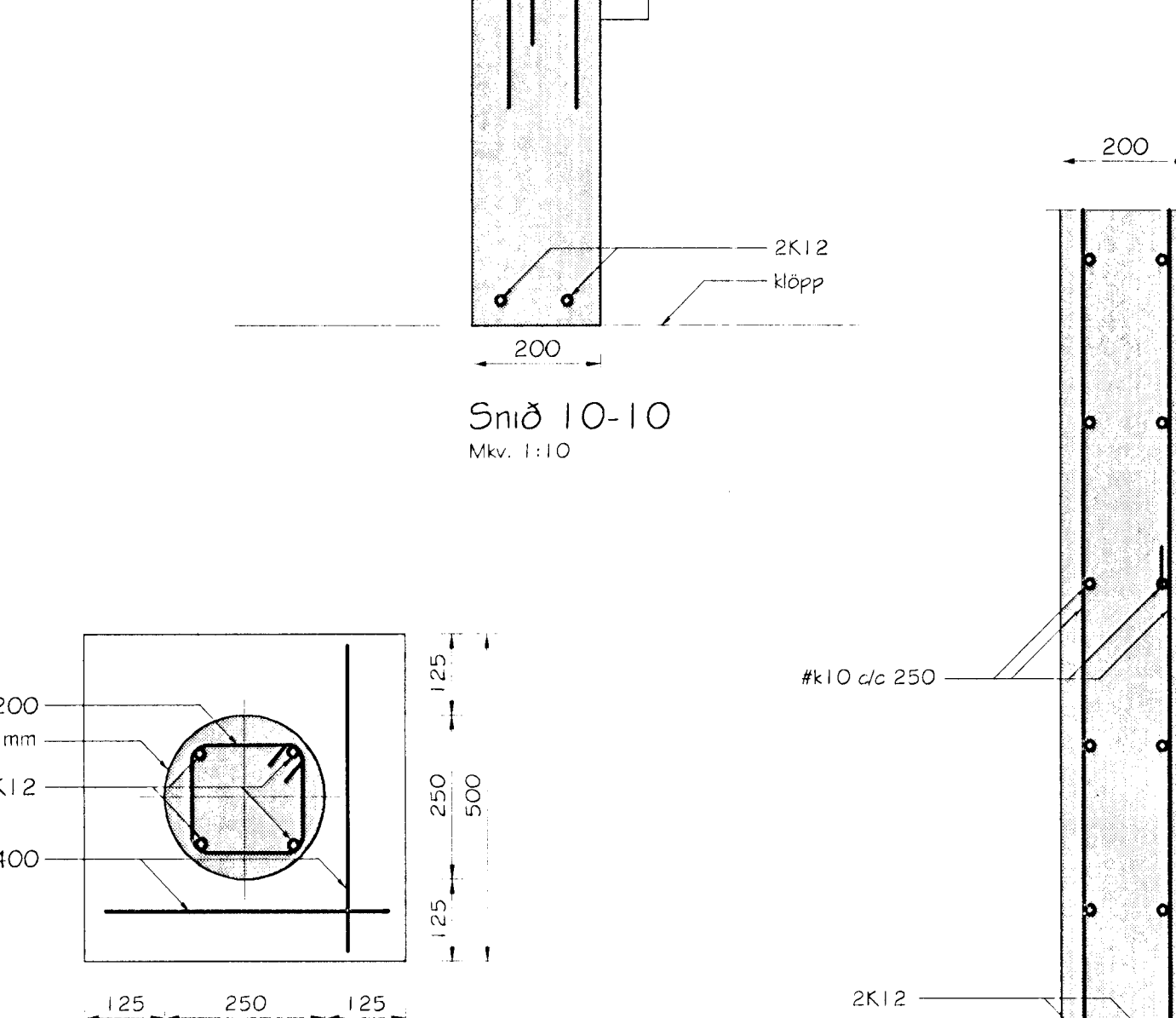
Snið 13-13  
Mkv. 1:10



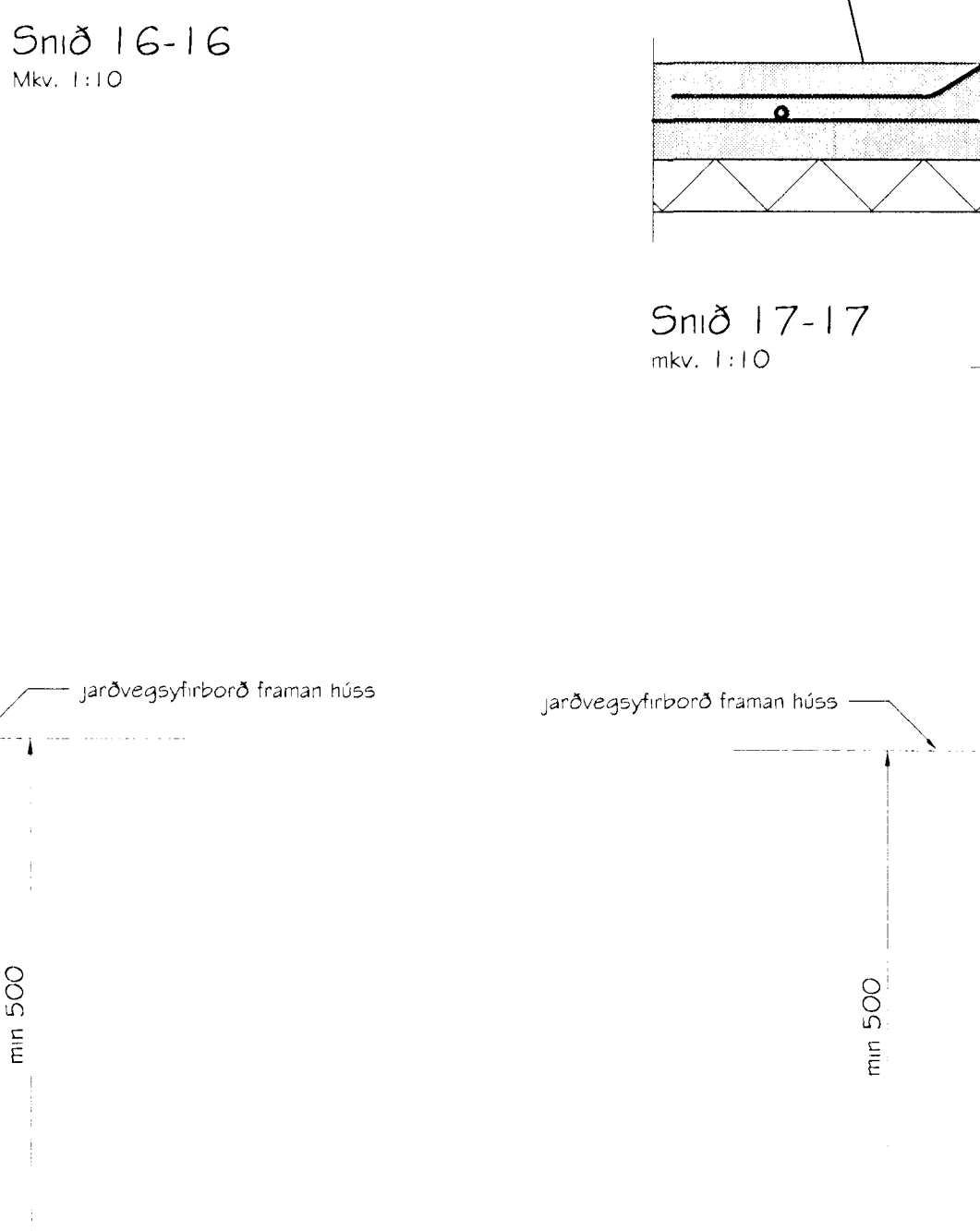
Snið 12-12  
Mkv. 1:10



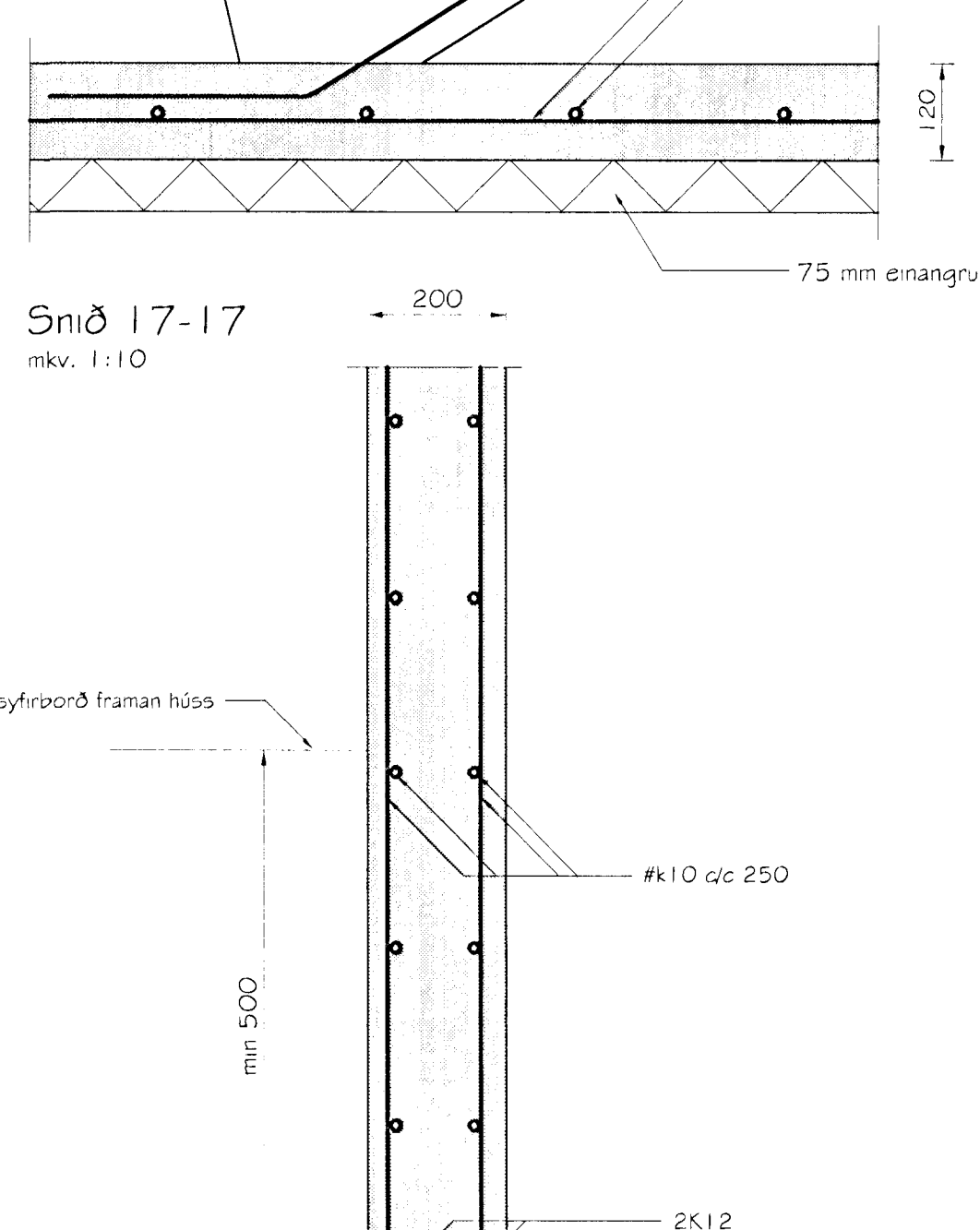
Snið 13-13  
Mkv. 1:10



Snið 13\*-13\*  
Mkv. 1:10



Snið 14-14  
Mkv. 1:10



Snið 15-15  
Mkv. 1:10

Byggingulfrúni Hefnarfjarðar  
Alfreitt Þann  
15 AUG. 2001  
VG

TEIKNISTOFAN  
Yfirráð og samráðunur uppdráttar sbr.  
19172 og 1921 byggingarfræðingur  
Magnús Þ. Guðmunasson  
Innanhússarkitekt  
Kt. 240654-5559

TEIKNISTOFAN  
**TORGÍÐ**  
RÁÐGJÖF - HÖNNUN - EFTIRLIT

ARMÖLI 36, 108 REYKJAVÍK, Sími 568-8866, FAX 568-8878  
Þorsteinn Friðbjörnsson, Magnús Þ. Guðmunasson,  
Byggingateknifræðingur, Innanhússarkitekt  
Kt. 211055-9299 Kt. 240654-5559

**ERLUÁS 25**  
HAFNARFJÖRÐUR

Teikningsheiti: SNÍÐ Í BURDARVIRKI

Dags. 02.08.2001. Kvart. 1:10

Verkefni: 01-815 Tekni: 602 Breytir: