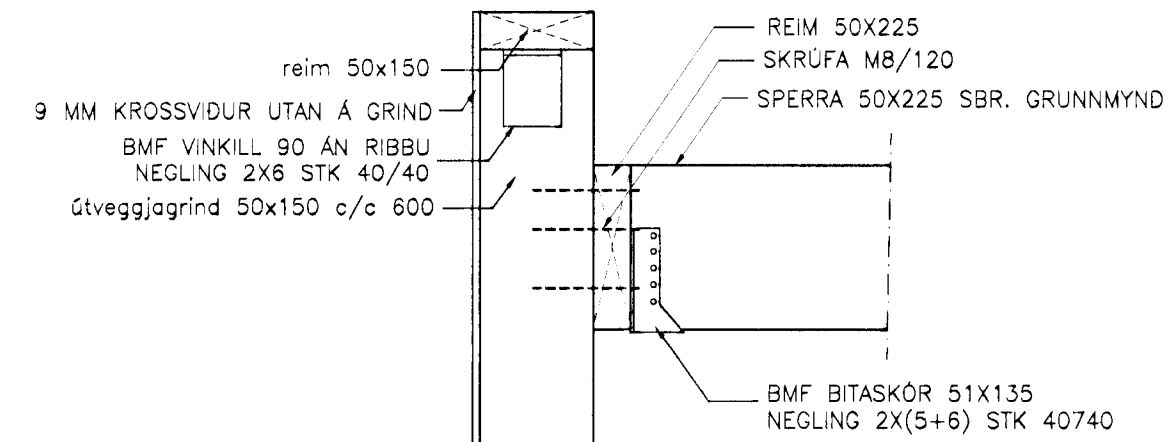
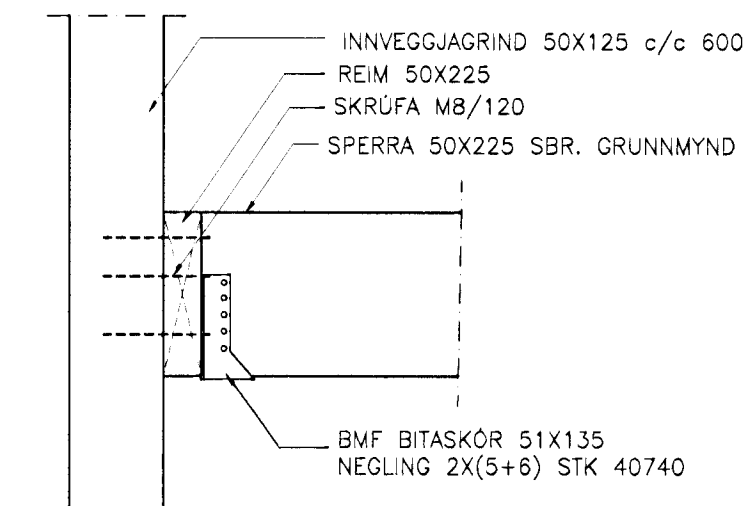


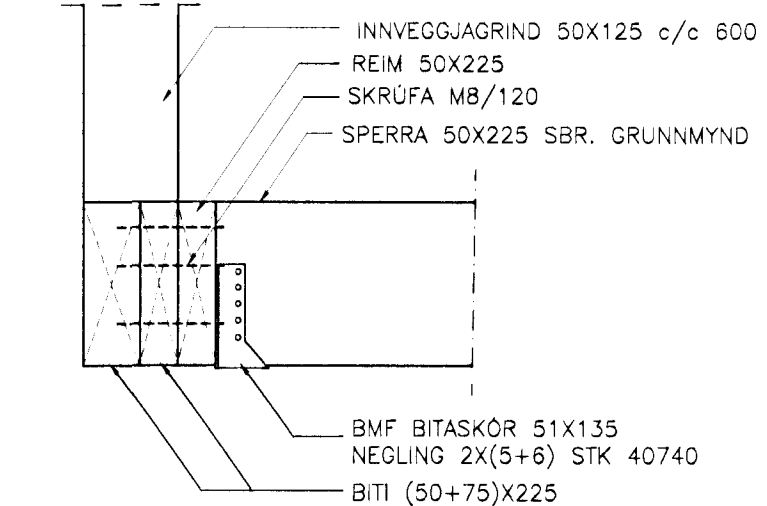
Snið 21-21  
mkv. 1:10



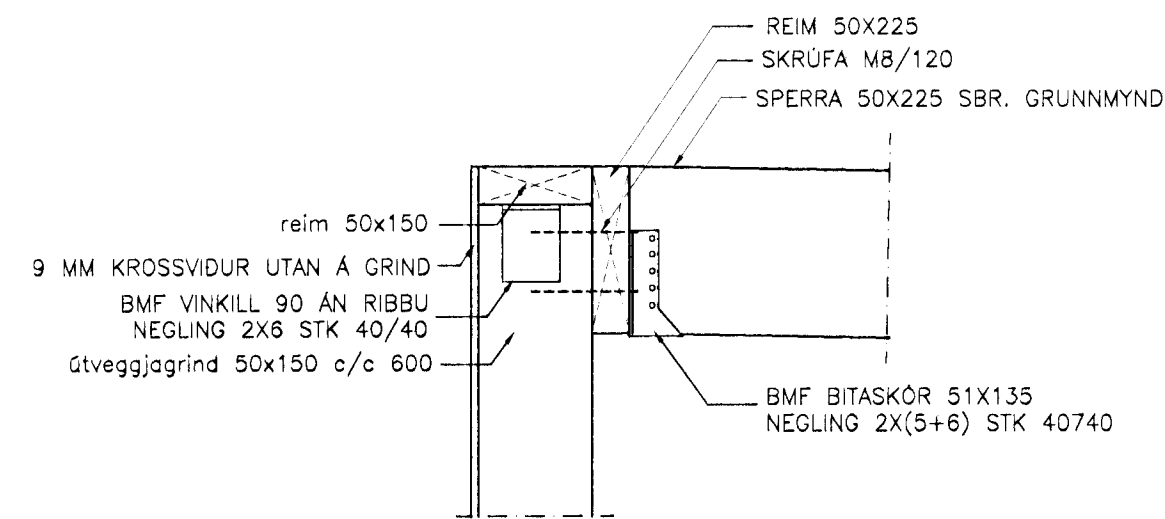
Snið 22-22  
mkv. 1:10



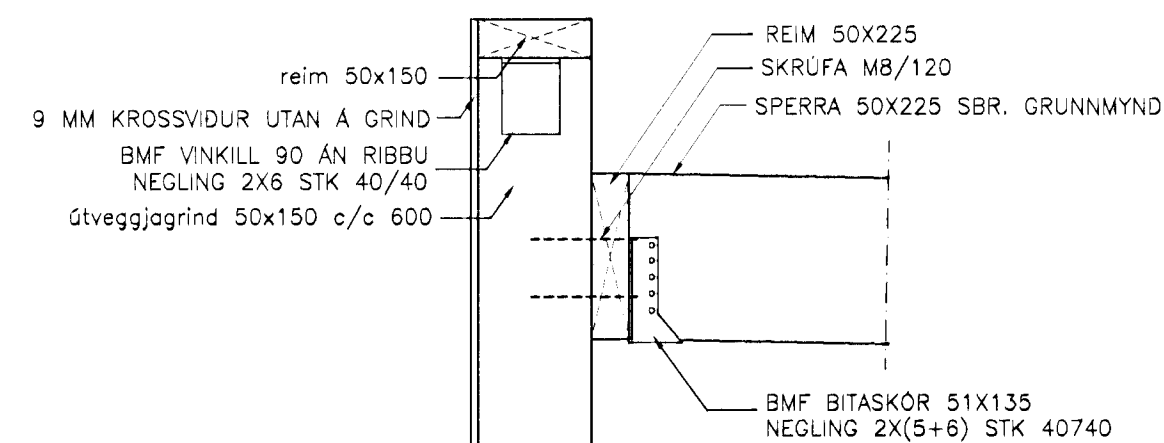
Snið 23-23  
mkv. 1:10



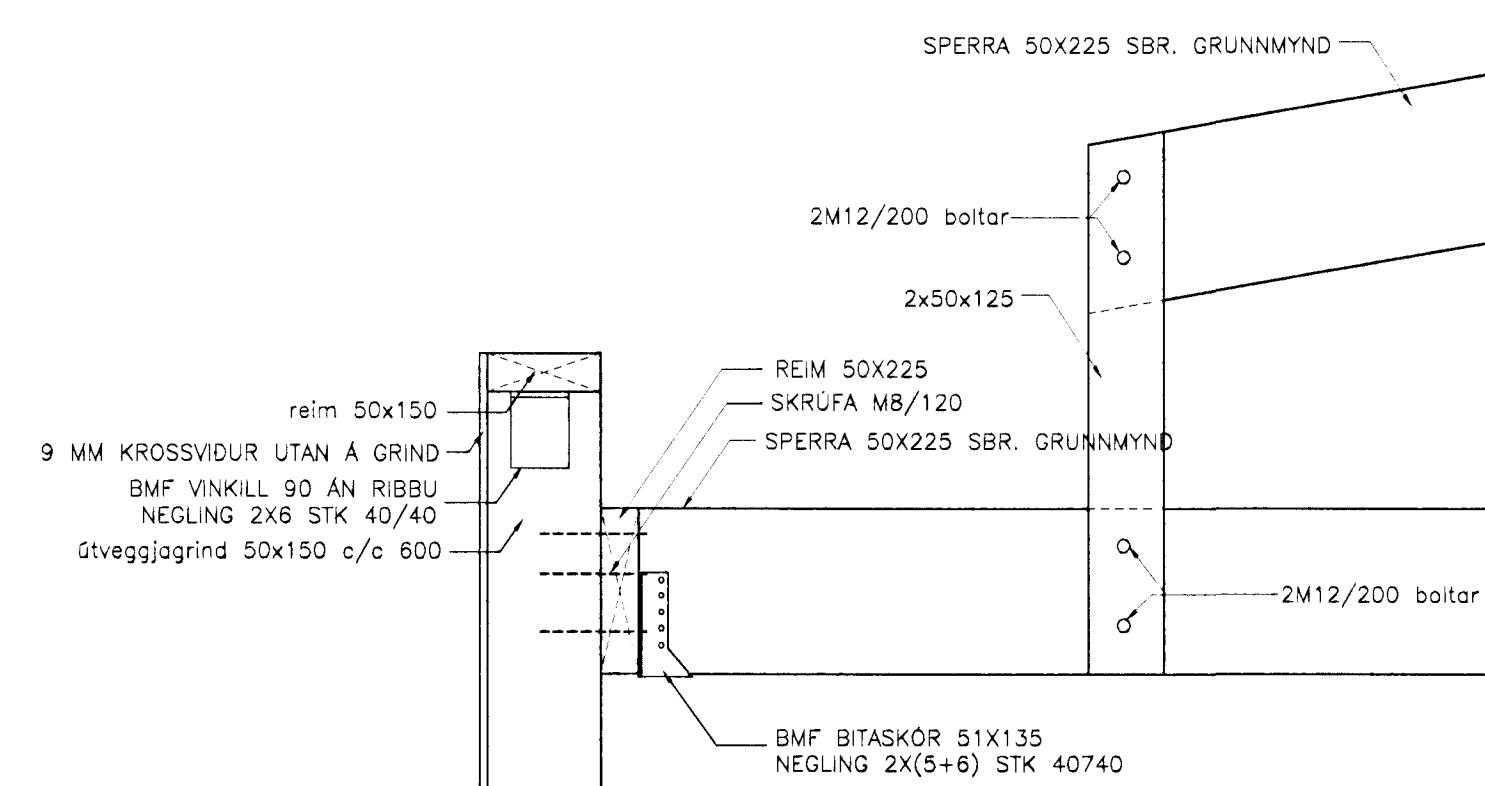
Snið 24-24  
mkv. 1:10



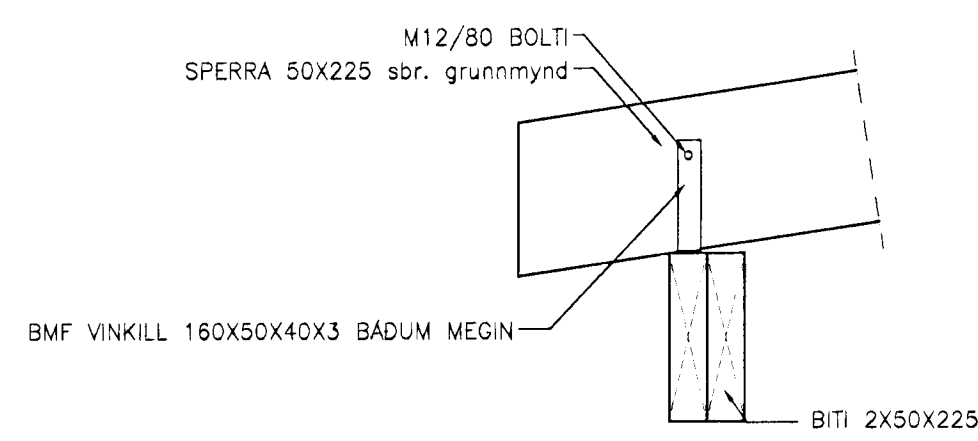
Snið 25-25  
mkv. 1:10



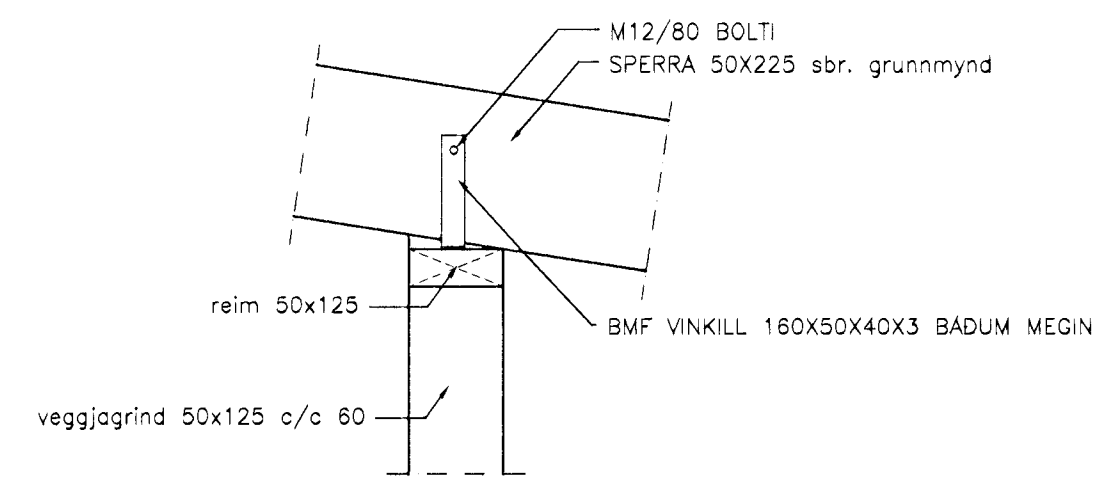
Snið 26-26  
mkv. 1:10



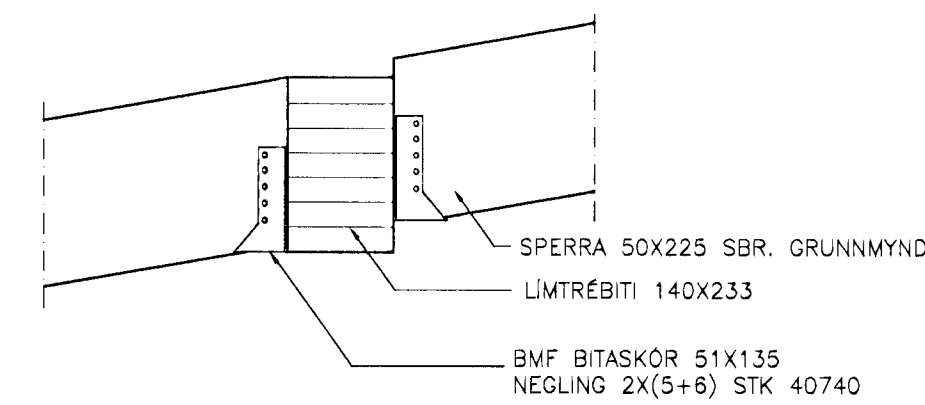
Snið 27-27  
mkv. 1:10



Snið 28-28  
mkv. 1:10



Snið 29-29  
mkv. 1:10



Snið 30-30  
mkv. 1:10

TEIKNISTOFAN ehf.  
Yfirfarið og samræmdur uppdráttur, sbr. gr. 172 og 192 byggingarreglugæðið.

Br. nr.	Dags.	Af.	Breyting
Ⓐ			
Ⓑ			
Ⓒ			
Ⓓ			

**TEIKNISTOFAN TORGÍÐ**  
RÁÐGJÖF - HÖNNUN - EFTIRLIT

ARMÓL 3s, 10B REYKJAVÍK, Sími 568-8866, Fax 568-8878  
Þorsteinn Friðbjólfsson, Magnús Þ. Guðmundsson,  
Byggingateknifræðingur, Innviðssarkitekt.  
Sími 21055-5299, Kt. 240654-3559

Samþykkt þann  
28. SEPT. 2001  
Byggingateknifræðingur  
Eh. Sigurðardóttir

**ERLUÁS 25**  
HAFNARFJÖRDUR

Tekningarheiti: SNÍÐ I BURDARVIRKI

Dags. 02.08.2001. Kvæð 1:10  
Hannað í PF Teknið í PF  
Verkefni 01-815 Teknið 605 Breyting