

SKÝRINGAR – VATNSLAGNIR:

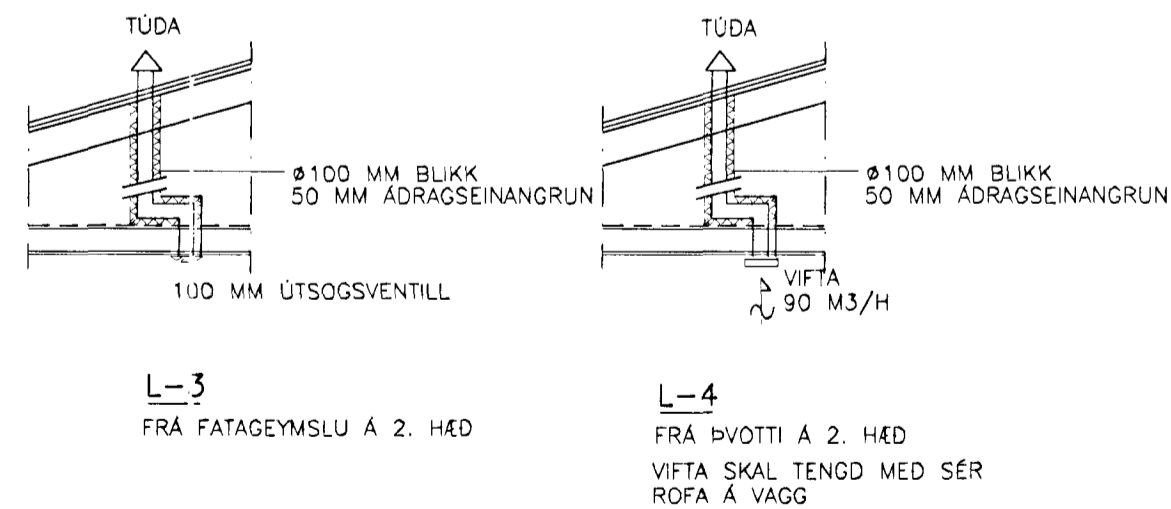
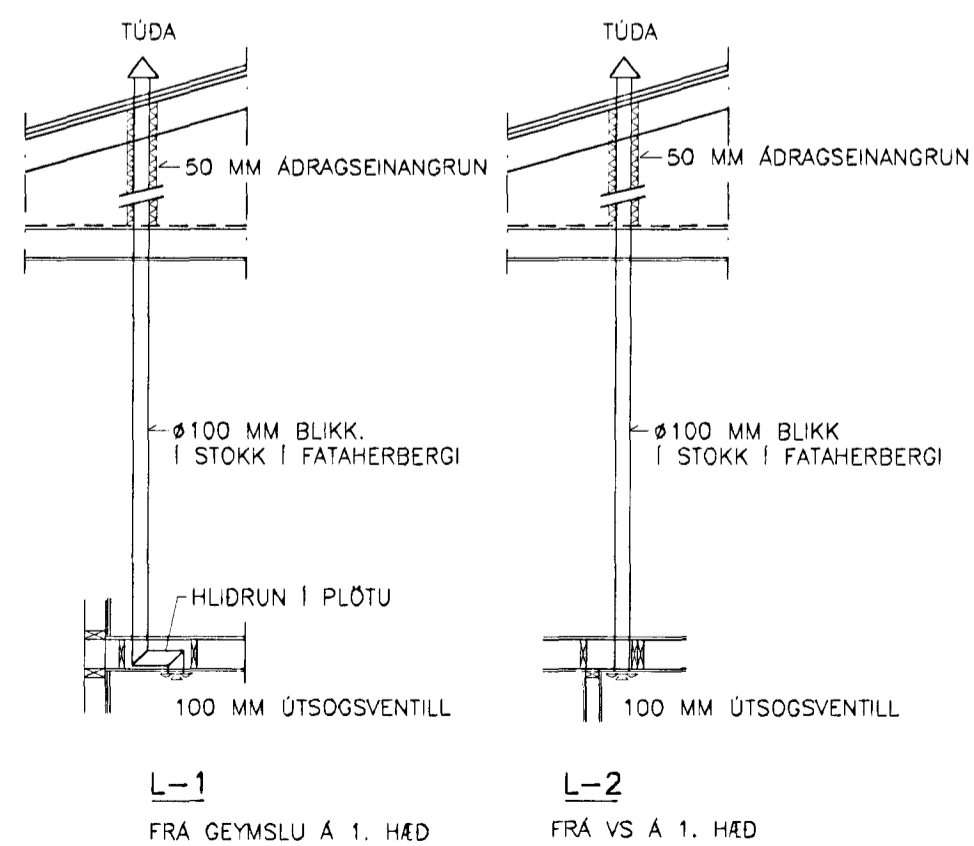
PÍPUR OG TENGISTYKKI SKAL VERA GALVANHÚÐ PÍPUFNI SKV. DIN 2440

PÍPUR SKAL EINANGRA MED 15 MM PÓLYEINANGRUNARHÓLKUM. TENGISTYKKI SKAL EINANGRA Á SAMA HÁTT EFTIR ÞRÝSTIPRÓFUN.

LAGNIR SKULU VERA Í AFRÉTTINGARGRIND ÚTVEGGJA, Í STOKKUM UTAN Á VEGGJUM EÐA Í VEGG SEM BUIÐ AD ÞYKKJA (VEGGUR Í ANDDYRI)

LAGNAKERFID SKAL ÞRÝSTIPRÓFA MED 10 KG/SM² ÞRÝSTINGI SEM STANDA SKAL Í 24 KLST. ÁN ÞESS AD FALLA.

Byggingarverkefni
Afg. nr. 100
01 JULI 2002
VG



HÆÐ Á BLIKKSTOKKUM SKAL MÆLA Á BYGGINGARSTAD.
LOFT AD RÝMUM SKAL FARA Í GEGNUM
RISTAR NEDST Á HURDUM EÐA UNDIR
HURDAR ÁN ÞRÖSKULDA.

3			
2			
1	25.06.02	Vatn at VS á 2. hæð	<i>[Signature]</i>
ÞREYTING	DAÐSETNING		GERT
ARITUN:	Kl 280439-3129		
VERKHEITI:	ERLUÁS 26 OG 28, HAFNARFIRÐI	VERK NR.:	0116
TEIKNING:	ERLUÁS 26 VATNSLAGNIR, ÚTLOFTUNARLAGNIR -RÚMMYND, SÉRMYNDIR OG SKÝRINGAR	MAKNAÐ:	BM
		TEIKNAD:	PG
		DAÐSETNING:	23.05.2002
		KVARDI:	1:50
		YFIRFARÐ:	BM
ÞORSTEINN MAGNÚSSON - BYGGINGARVERKFRÆÐINGUR VERKFRÆÐISTOFA AÚDBREKKU 6 200 KÓPAVOGI SÍMI 551 9940 FAX 551 9945		TEIKNING NR.:	304