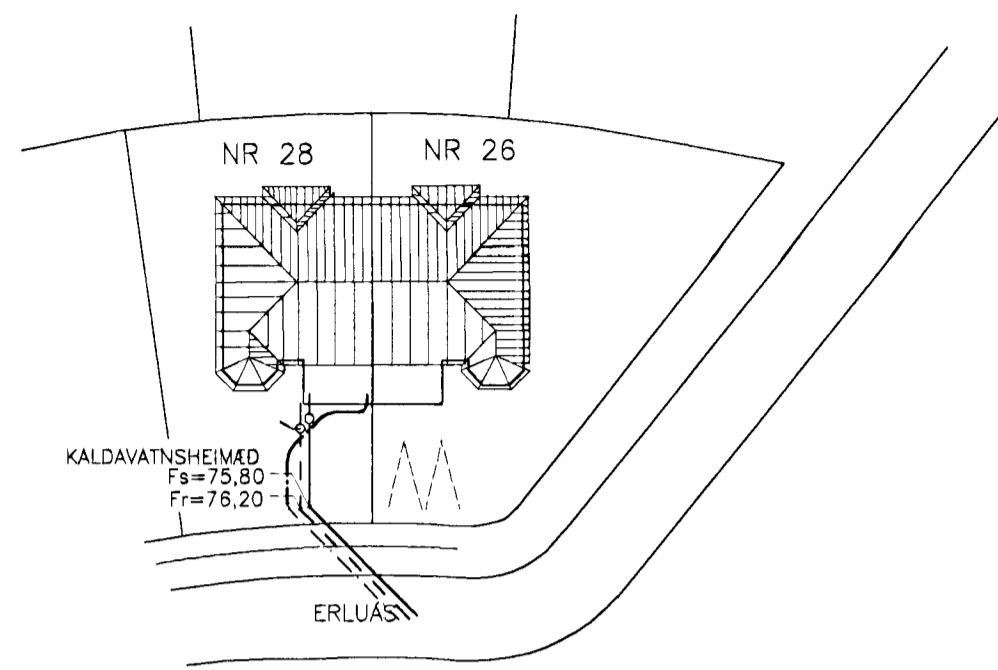
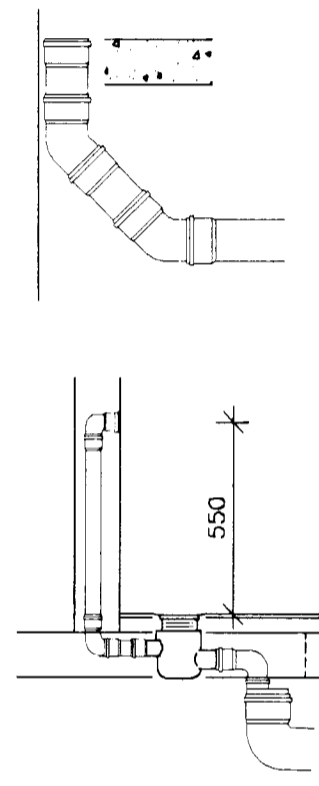


AFSTÖÐUMYND 1:500



BREYTINGU Á LIGGJANDI LÖGN AD STÚTUM FYRIR FALLPIPUR SKAL GERA MED TVEIM 45° BEYGJUM OG 25 SM RÖRBÚT Á MILLI



NR 26

SKÝRINGAR

- FRÁRENNSLIS- OG REGNVATNSLAGNIR SKULU VERA PVC GRUNNAPLAST. SETJA SKAL 15 SM SANDLAG UMVERFIS RÖR OG KALDAVATNSHEIMÆÐ. SAND UNDIR RÖRUM SKAL ÞJAPPA MED VIBRÖSLEDA OG JAFNA ÞANNIG AD RÖR HVÍLI Á BELGNUM.
- GERA SKAL HÆFILEG ÚRTÖK UMVERFIS GEGNUMSTREYMD NIÐURFÖLL SBR. SÉRMYND. STADSETJA SKAL FRÁRENNSLISSTÚT Í HÆÐ M.T.T. TENGINGAR VID NIÐURFALL. GÖLFNIÐURFÖLL SKULU VERA MED AMK 50 MM VATNSLÁS.
- REGNVATNSSTÚTA UPP MED HLIDUM SKAL FESTA EFST VID UNDIRSTÖÐUVEGGI MED BAULUFESTINGU.
- NOTA SKAL HÆÐAKÍKI TIL AD HÆÐASETJA LAGNIR.
- VANDA SKAL SÉRSTAKLEGA ÚTSETNINGU FRÁRENNSLISSTÚTA Í STEYPTRI BOTNPLÖTU SVO AD STÚTAR LENDI EKKI UTAN VID INNVEGGI SEM HAFNA FYRIR FRAM ÁKVÆDNA STADSETNINGU.

Sampykkt þann  
17. DES. 2001  
Byggingafráunir í Hafnarfirði  
F.h. Sigurbjartur Halldórsson  
*Magnús Magnússon 01/02/01 1859*

BREYTING	DAÐSETNING
ARITUL:	Kt 280439-3129
VERKHEITI:	ERLUÁS 26 OG 28, HAFNARFIRÐI
VERK NR.:	0116
TEKINGU:	ERLUÁS 28 FRÁRENNSLISLAGNIR -LAGNIR Í GRUNN, AFSTÖÐUMYND OG SKÝRINGAR
HANNAÐ:	BM
TEIKNAD:	PG
DAÐSETNING:	23.11.2001
KVARDI:	1:50 1:500
YFIRFARID:	BM
ÞORSTEINN MAGNÚSSON - BYGGINGARVERKFRÆÐINGUR VERKFRÆÐISTOFA AUÐBREKKU 6 200 KÓPAVOGI SIMI 551 9940 FAX 551 9945	TEKING NR.:
	306