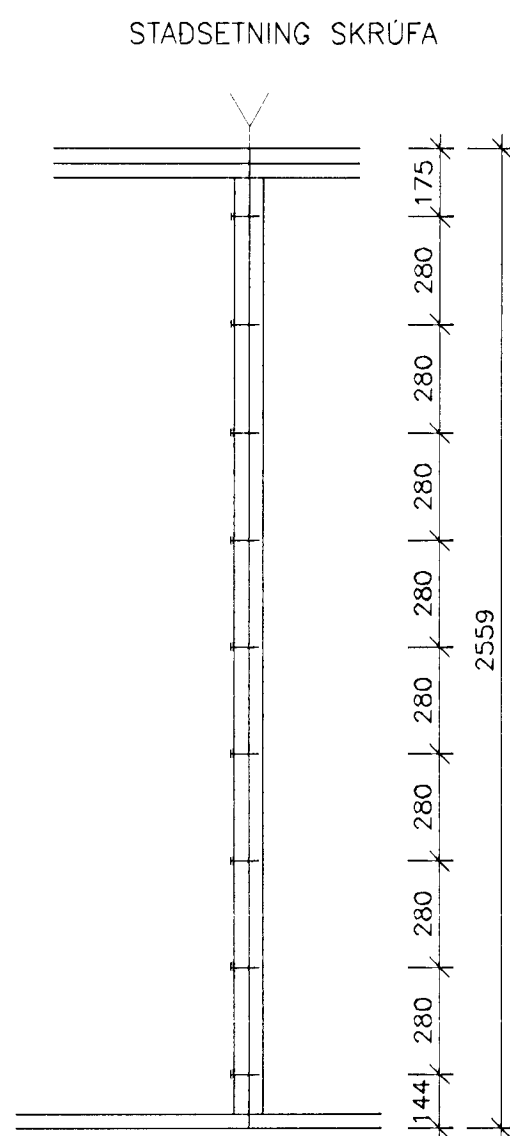


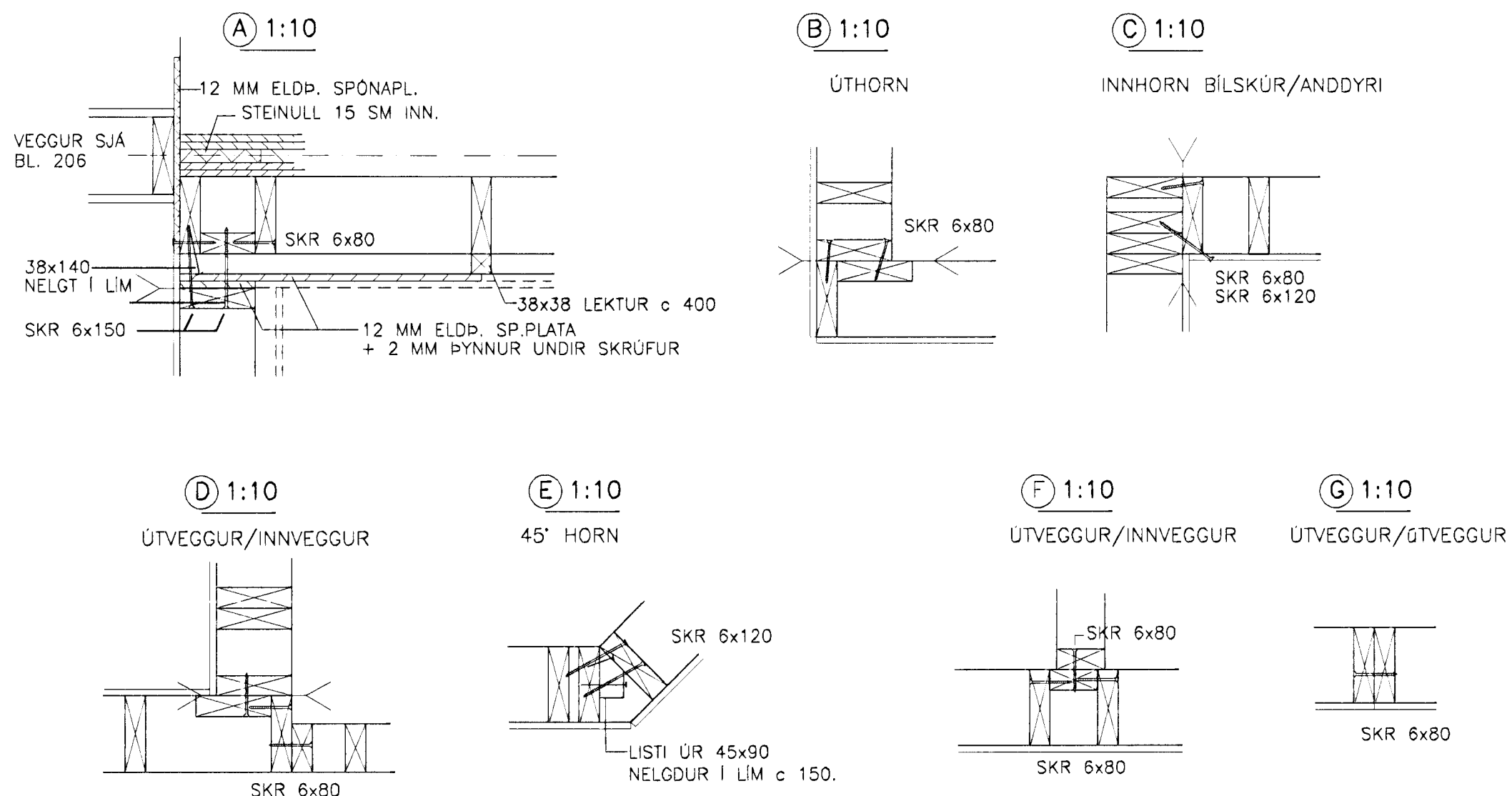
SAMSETNING ÚTVEGGJAEININGA Á HLIDUM

SÉRMYNDIR SÝNA HLIDARSAMSETNINGU ÚTVEGGJAEININGA OG HLIDARSAMSETNINGU ÚTVEGGJA VID ADLÉGJA INNVEGGI.

SAMSETNING INNVEGGJA ER EKKI MERKT SÉRSTAKLEGA INN Á TEIKNINGAR EN SKAL GERA Á SAMSVARANDI HÁTT.

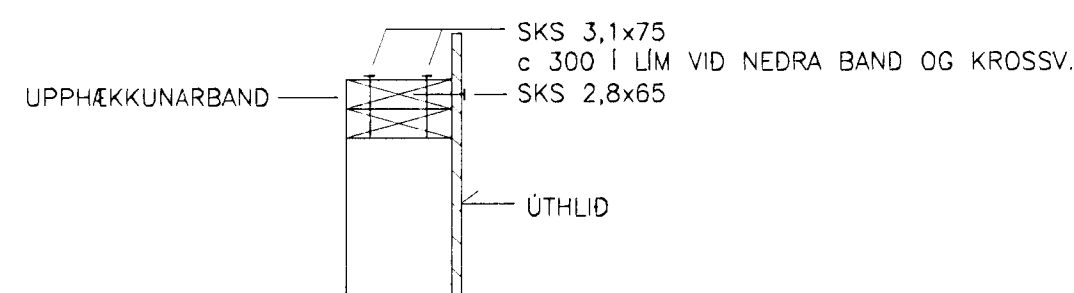


LÁRÉTT DEILI A TIL G

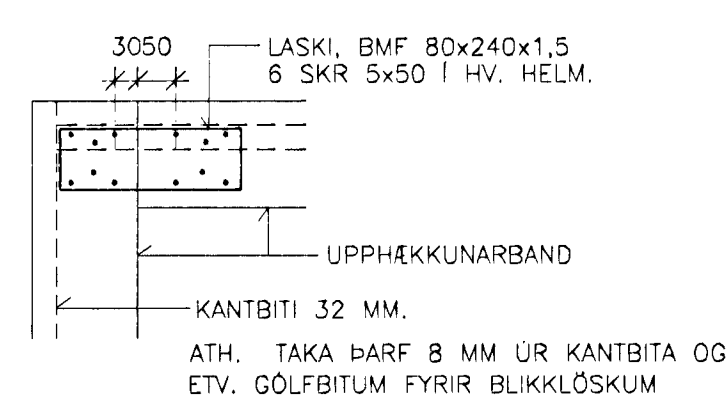


FESTING OG SKEYTING Á UPPHÆKKUNARBANDI EFST Í ÚTVEGGJUM

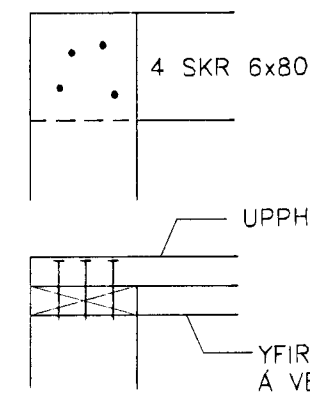
FESTING VID NEDRA BAND OG KROSSVID



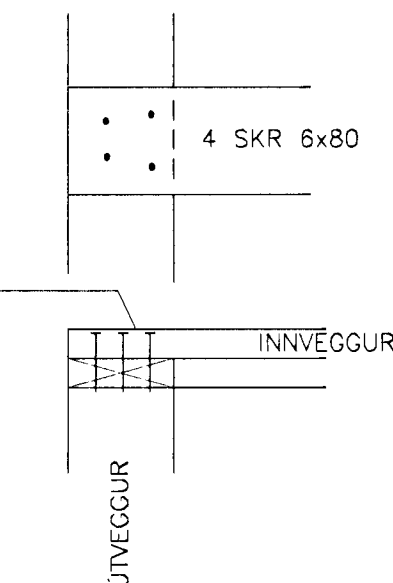
ÞAR SEM EKKI VERÐUR VID KOMIÐ AD TENGJA VEGGI SAMAN MED UPPHÆKKUNARBANDINU SKAL NOTA GATALASKA, 80x240x1,5



SKEYTING Á 90° HORNUM



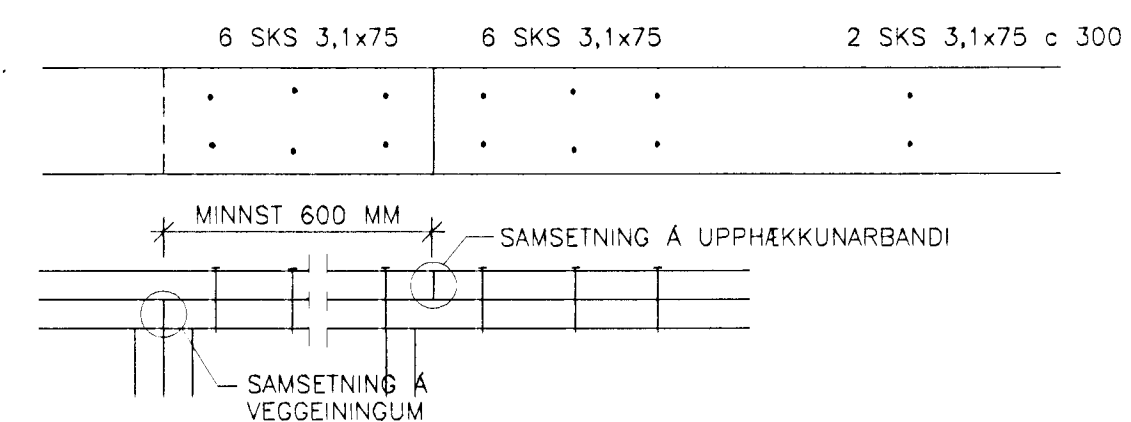
SKEYTING INNVEGGJABANDA INN Á ÚTVEGG



SKEYTING Á 45° HÖRNUM



SAMSETNING Á UPPHÆKKUNARBANDI

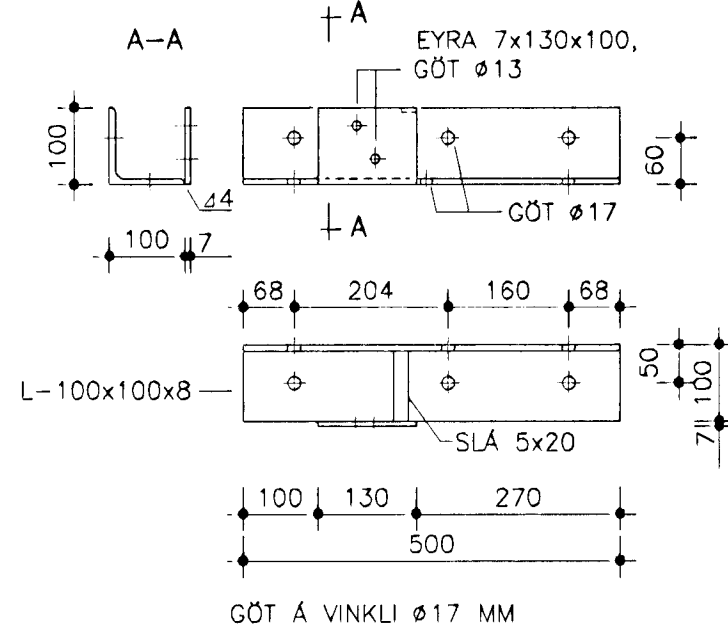


FESTIJÁRN 1:10

FESTIJÁRN SKAL GRUNNA OG MÁLA MED OLÍUMÁLNINGU.

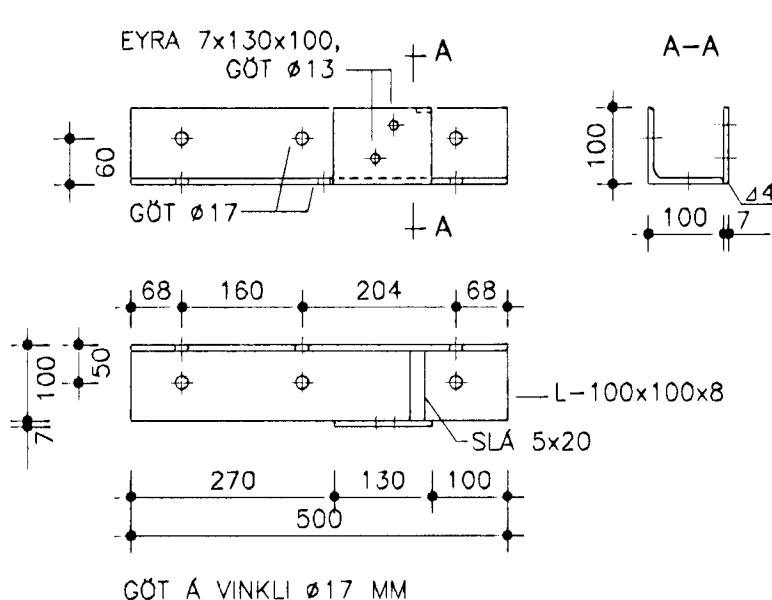
FESTIJÁRN-1 1:10

2 STK SMÍÐIST ÚR L-100x100x8 OG 7 MM PLÖTUSTÁLI. 13 MM GÖT Í EYRUM SKAL BORA Á BYGGINGARSTAD



FESTIJÁRN-2 1:10

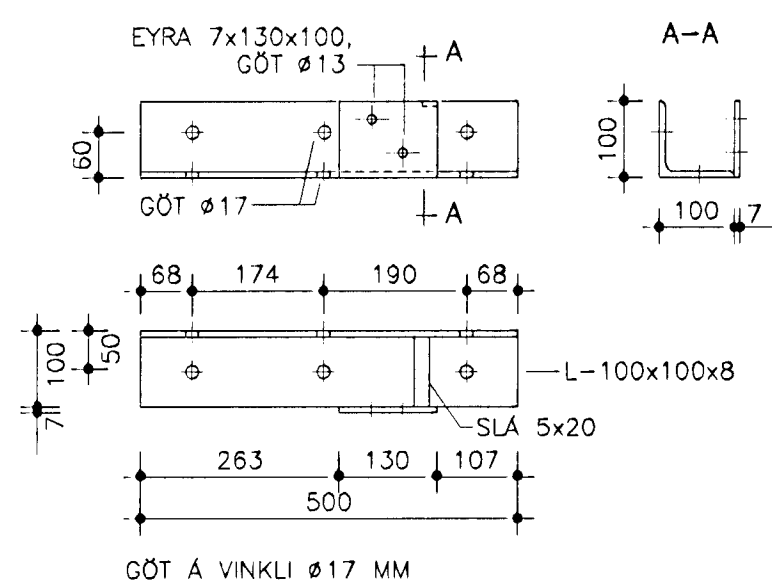
2 STK (SPEGLIMYND AF 1) SMÍÐIST ÚR L-100x100x8 OG 7 MM PLÖTUSTÁLI. 13 MM GÖT Í EYRUM SKAL BORA Á BYGGINGARSTAD



FESTIJÁRN-3 1:10

1 STK FYRIR HÚS 26 OG 1 STK SPEGLIMYND FYRIR HÚS 28.

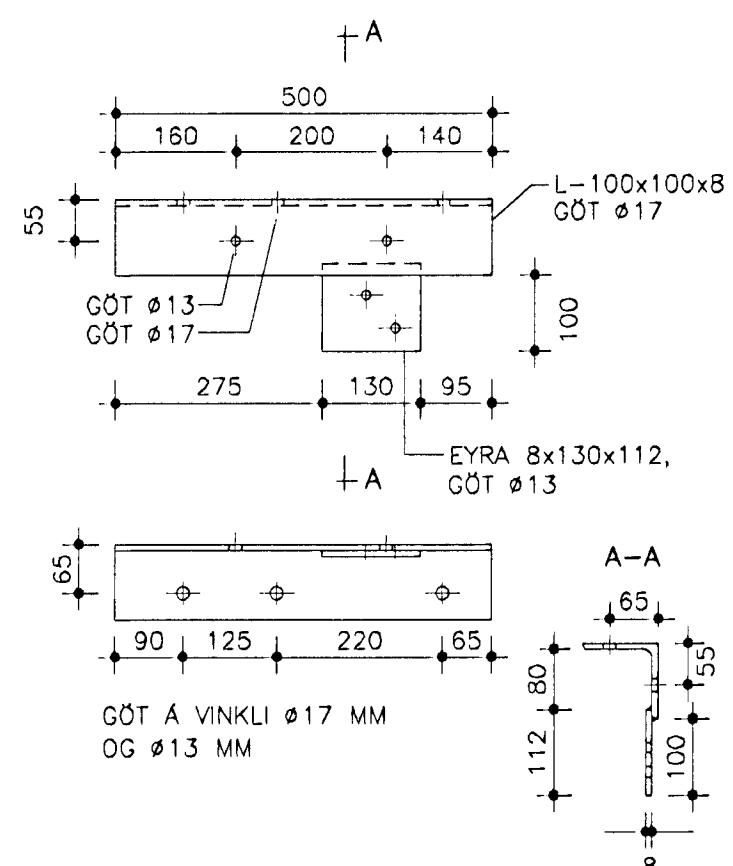
SMÍÐIST ÚR L-100x100x8 OG 7 MM PLÖTUSTÁLI. 13 MM GÖT Í EYRUM SKAL BORA Á BYGGINGARSTAD



FESTIJÁRN-4 1:10

1 STK STK FYRIR HÚS 26 OG 1 STK SPEGLIMYND FYRIR HÚS 28.

SMÍÐIST ÚR L-100x100x8. 13 MM GÖT Í EYRUM SKAL BORA Á BYGGINGARSTAD



SKAMMSTAFANIR

S = SAUMUR
SKS = SKÖTSAMUR (BYSSUSAMUR)
KS = KAMBSAMUR
SKR = SKRÚFA

ALLUR SAUMUR EDA SKRÚFUR Í TENGUJÁRN SKAL VERA TENGUJARNASAMUR EDA SKRÚFUR

Í FESTIJÁRN MÁ NOTA BMF SKRÚFUR Í STAD BMF KAMBSAUMS OG ÖFUGT SKV. EFTIRFARANDI REGLUM:

KAMBSAMUR	SKRÚFUR
40/35 OG 40/40	5x35
40/50 OG 40/60	5x40
40/75 OG 40/100	5x50

10. JULI 2002
VG

VERKHEITI	ERLUÁS 26 OG 28 HAFNARFIRDI	VERK NR.	0116
TEIKNING	BURDARVIRKI - ÚTVEGGIR - SÉRMYNDIR A-G, SAMSETNINGAR - FESTIJÁRN 1-4 OG SKYRINGAR	TEIKNAD	PG
VERKFRÉÐSTOFA	VERKFRÉÐSTOFA ALDUBREKLU 6 200 KÓPAVOGI, SÍMI 551 9940 FAX 551 9945	DRÖG	08.05.2002
DRÖG	DRÖG	SKV.	1:10 1:5
DRÖG	DRÖG	DRÖG	BM
DRÖG	DRÖG	DRÖG	209