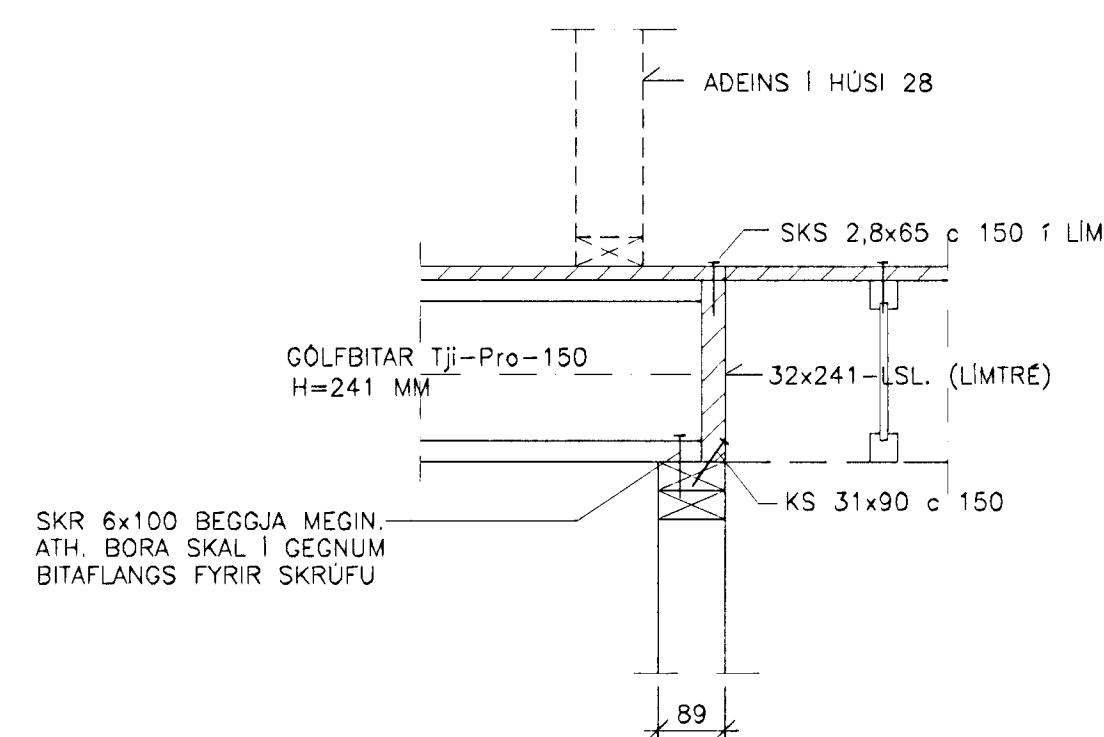
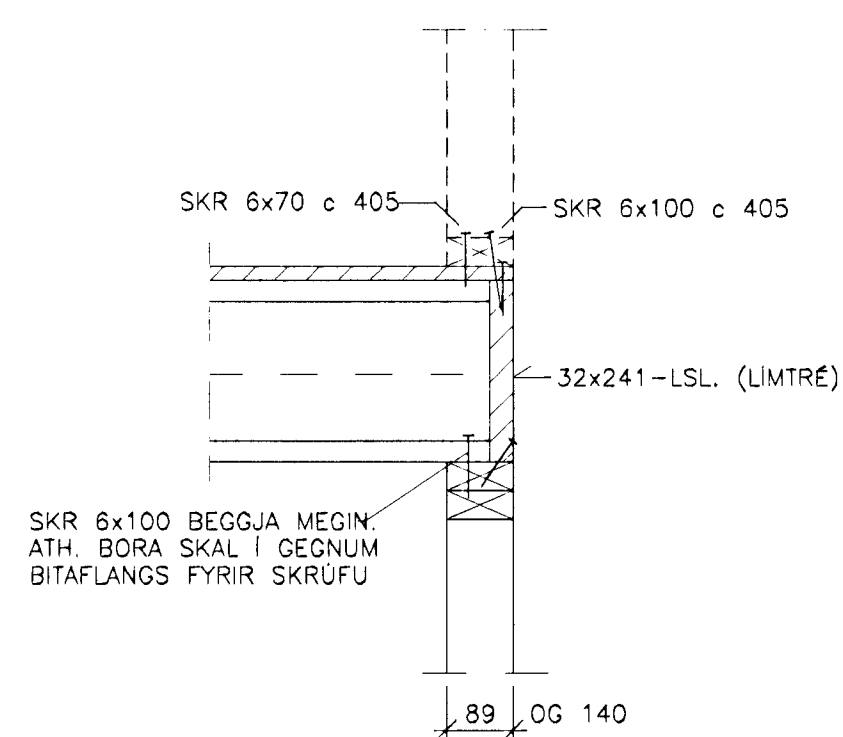


SNID Í INNVEGGI – NR 111 TIL 16

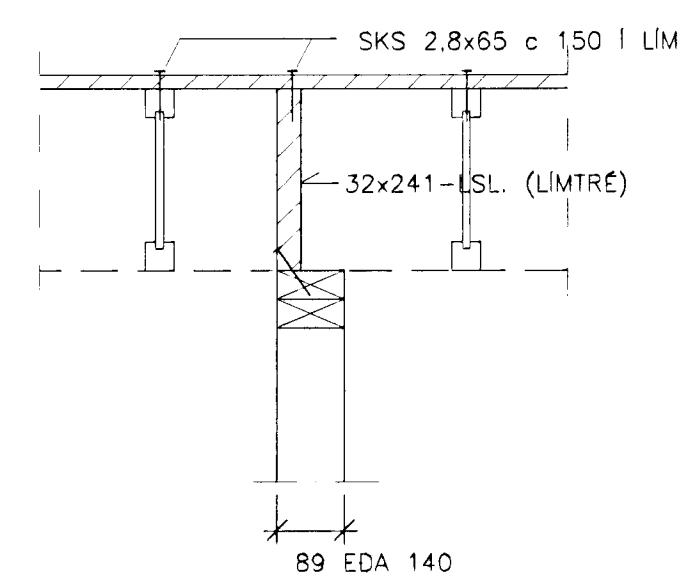
11 1:10



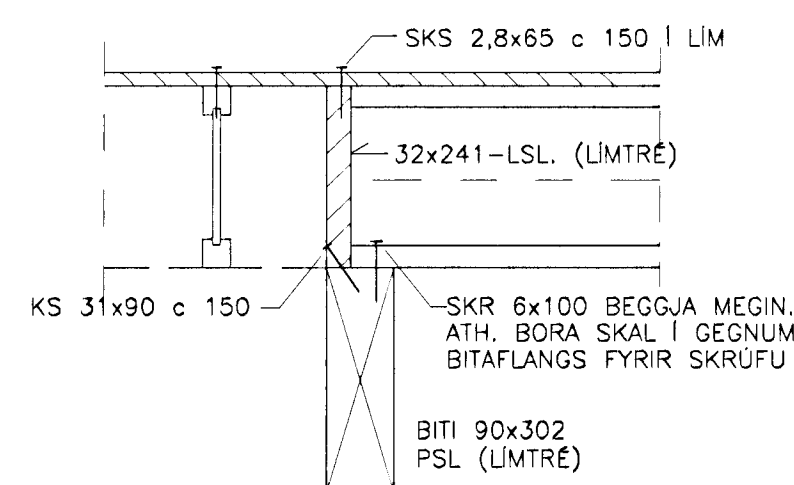
12 1:10



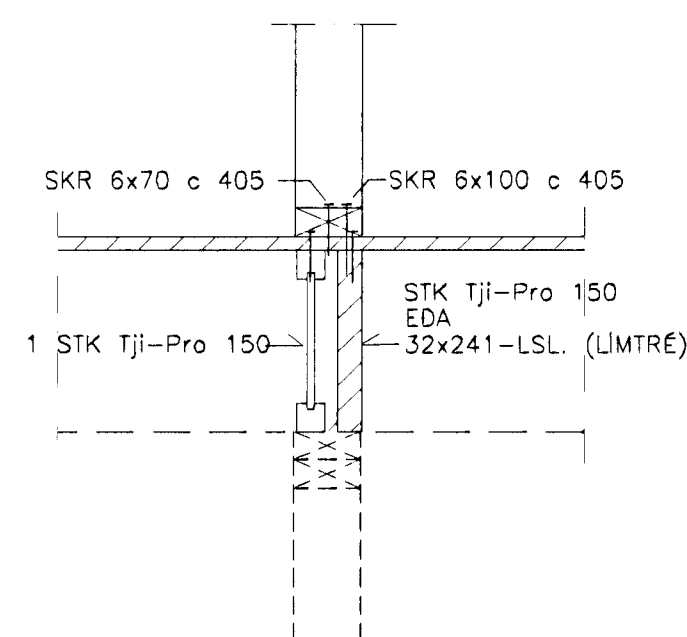
13 1:10



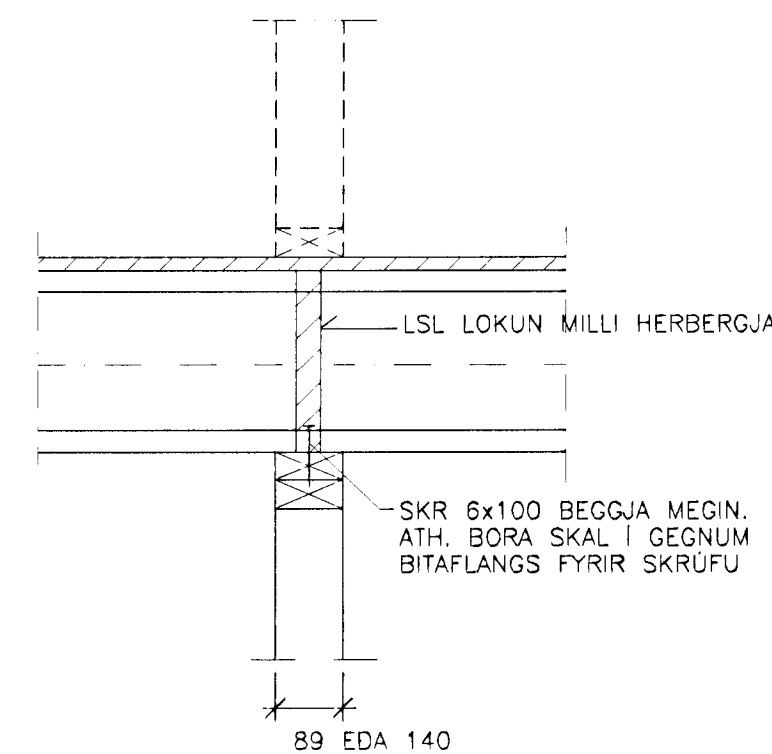
14 1:10



15 1:10



16 1:10



SKAMMSTAFANIR

S = SAUMUR
SKS = SKOTSAMUR (BYSSUSAMUR)
KS = KAMBSAMUR
SKR = SKRUFU

ALLUR SAUMUR EDA SKRUFUR Í
TENGIJARN SKAL VERA
TENGIJARNASAMUR EDA SKRUFUR

Í FESTJARNI MÁ NOTA BMF SKRUFUR
Í STAÐ BMF KAMBSAUM OG DFUGT
SKV. EFTIRFARANDI REGLUM.

KAMBSAMUR	SKRUFUR
40/35 OG 40/40	5x35
40/50 OG 40/60	5x40
40/75 OG 40/100	5x50

17. JULI 2002
VG

1.			
2.			
3.			
BREYTING	DAÐSETNING		
VERKHEITI	ERLUÁS 26 OG 28 HAFNARFIRDI	SKV. NR.	0116
TEIKNING	BURDARVIRKI -INNVEGGIR, SÉRMYNDIR 11-16	TEIKNANDI	BM
		SKOÐUN	PG
		SKOÐUNING	08.05.2002
		SKALD	1:10
		TEIKNANDI	BM
		TEIKNINGUR	211
ÞORSTEINN MAGNÚSSON - BYGGINGARVERKFRÉDINGUR VERKFRÉÐISTOFA AUBREKKU 6 200 KÓPAVOGI SIMI 551 9940 FAX 551 9945			