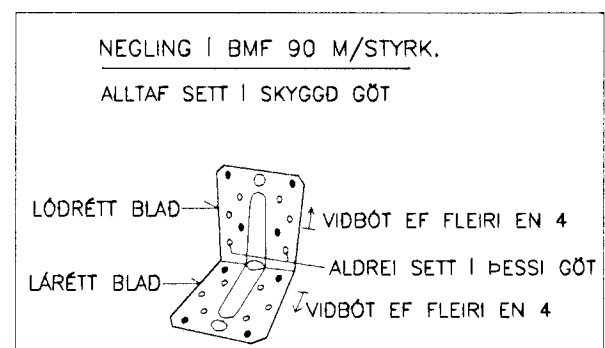
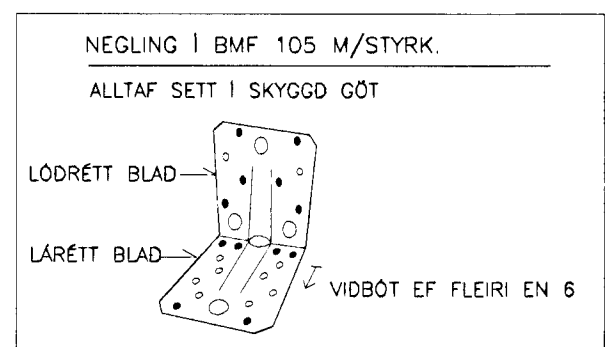
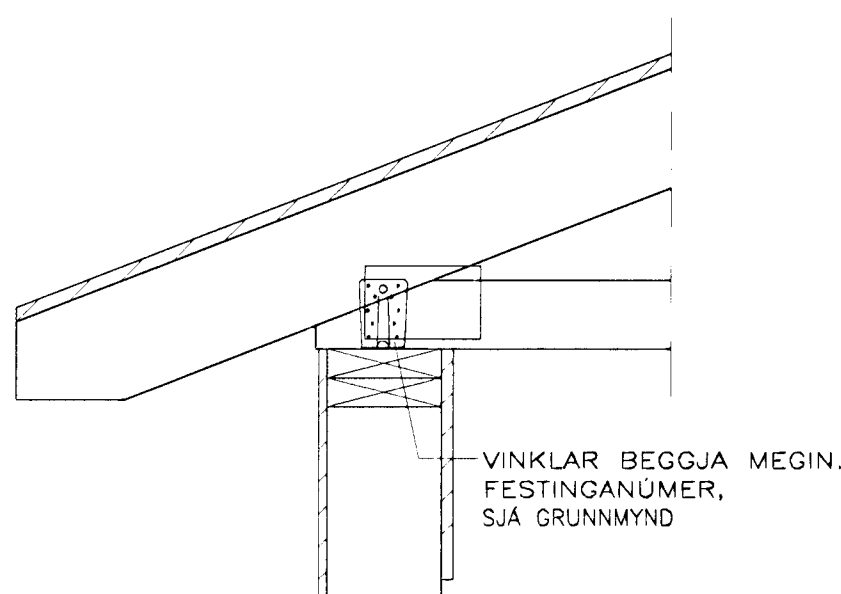


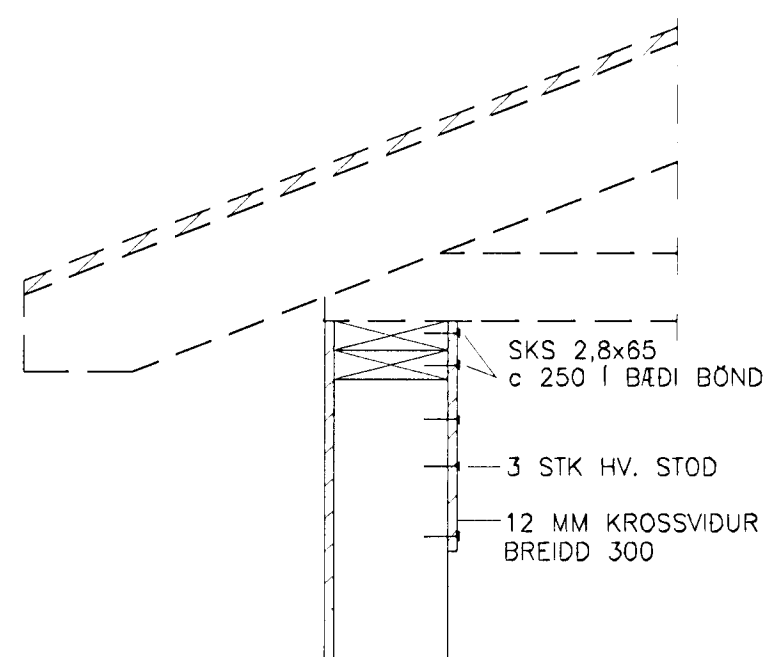
SNID OG SÉRMYNDIR ÚR ÞAKI

SNID 20-20 1:10  
DÁMIGERD SPERRUFESTING

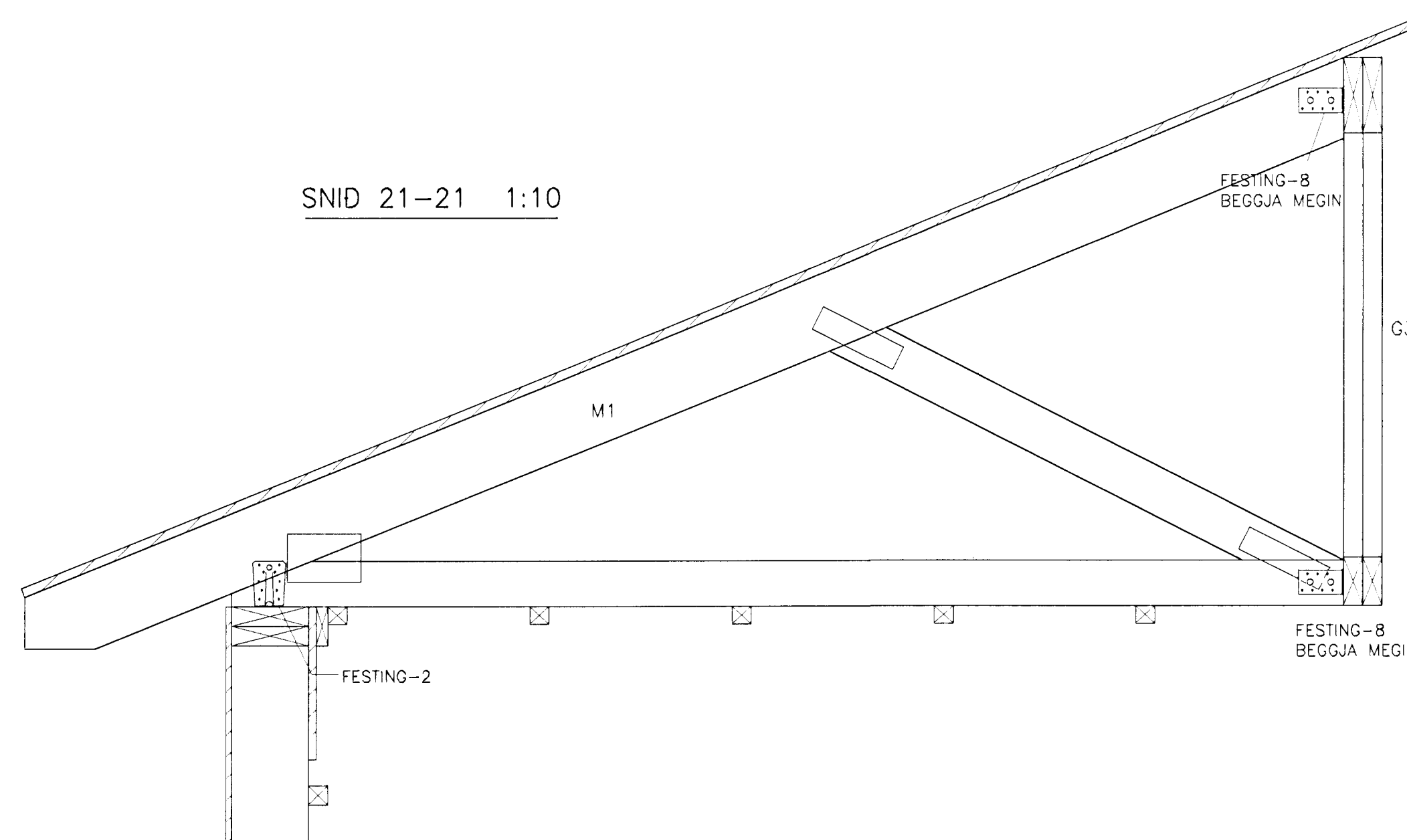


12 MM KROSSVIDSBAND EFST Á ÚTVEGGI 2. HÆÐAR AD INNVANVERDU

SETJA SKAL 300 MM BREITT KROSSVIDSBAND EFST Á ALLA ÚTVEGGI 2. HÆÐAR AD INNVANVERDU



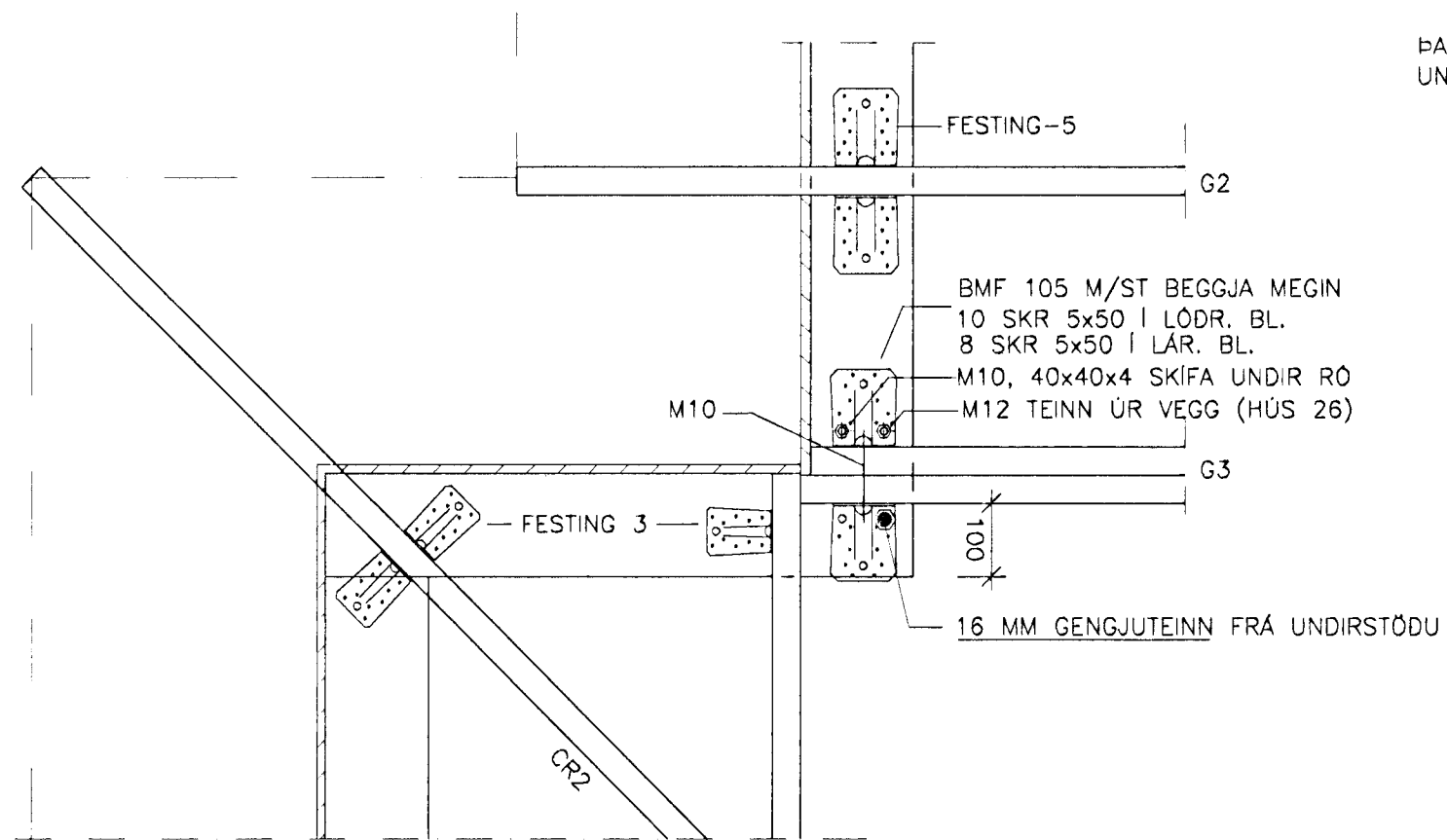
SNID 21-21 1:10



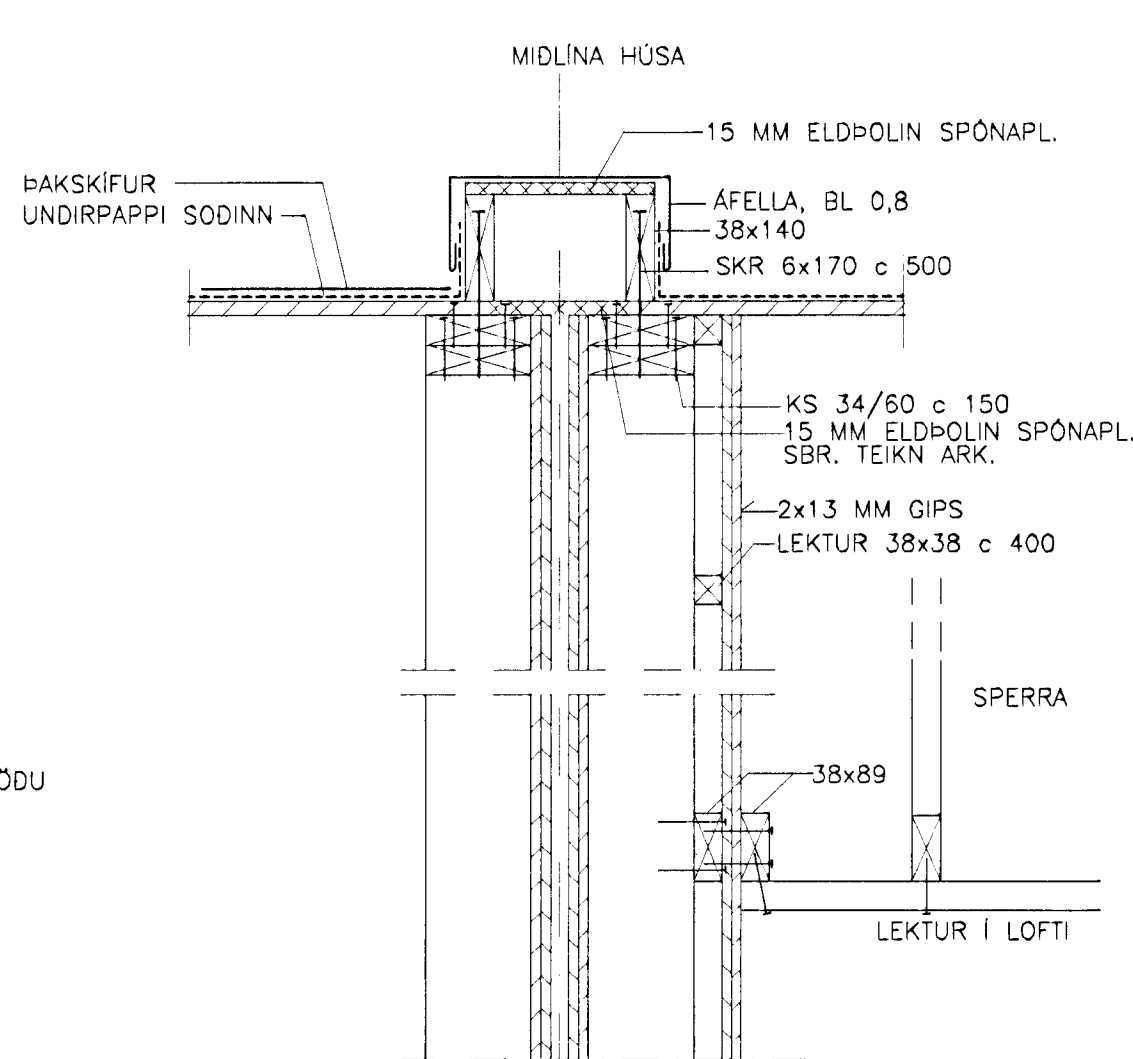
**SKAMMSTAFANIR**  
S = SAUMUR  
SKS = SKOTSÁUMUR (BYSSUSAUMUR)  
KS = KAMBSÁUMUR  
SKR = SKRUFÁ  
ALLUR SAUMUR EDA SKRUFUR I TENGUARN SKAL VERA TENGUARNASAUMUR EDA SKRUFUR

SNID 24-24 1:10

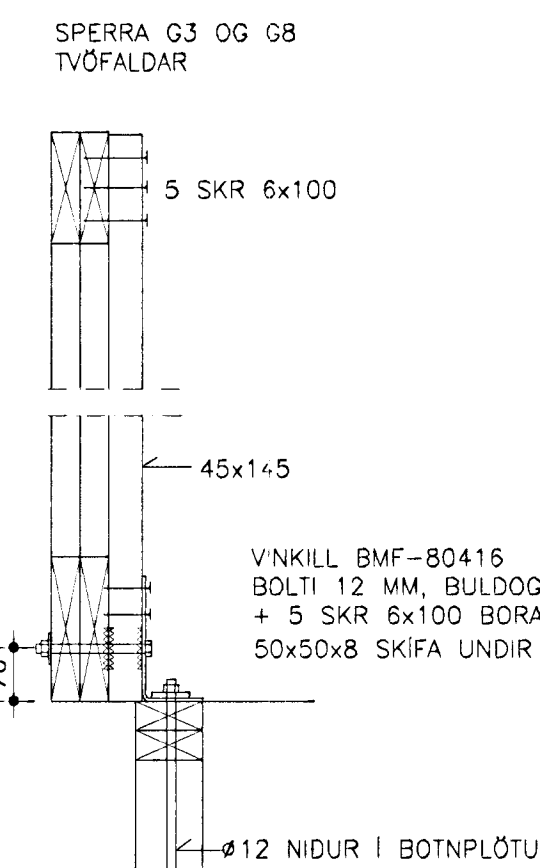
SÉRMYND-23 1:10



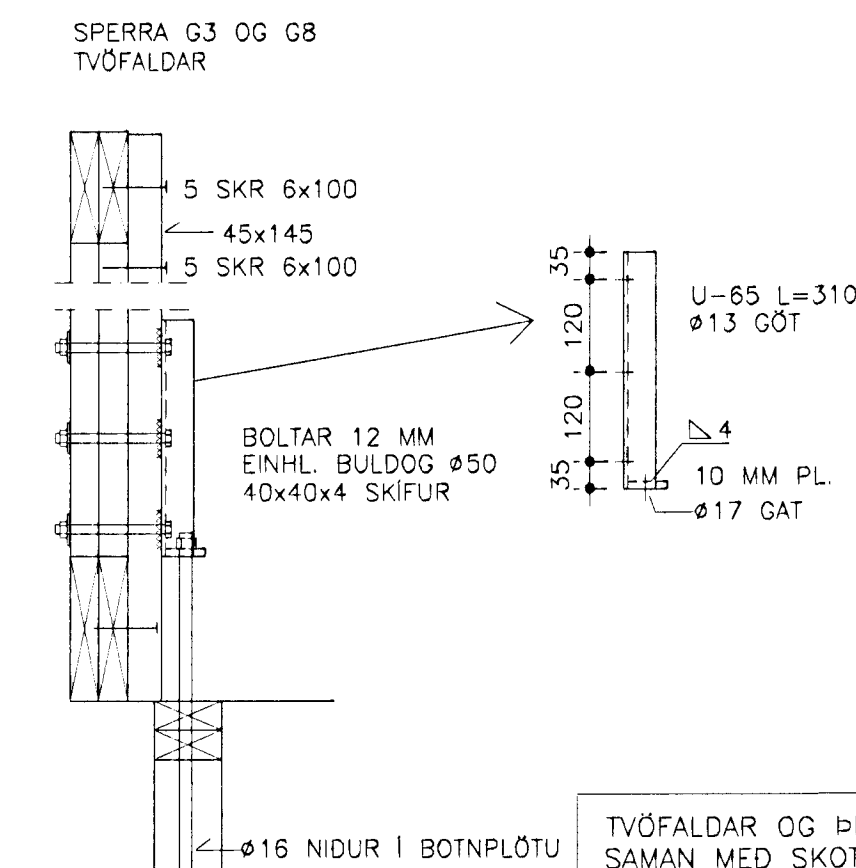
SNID 24-24 1:10



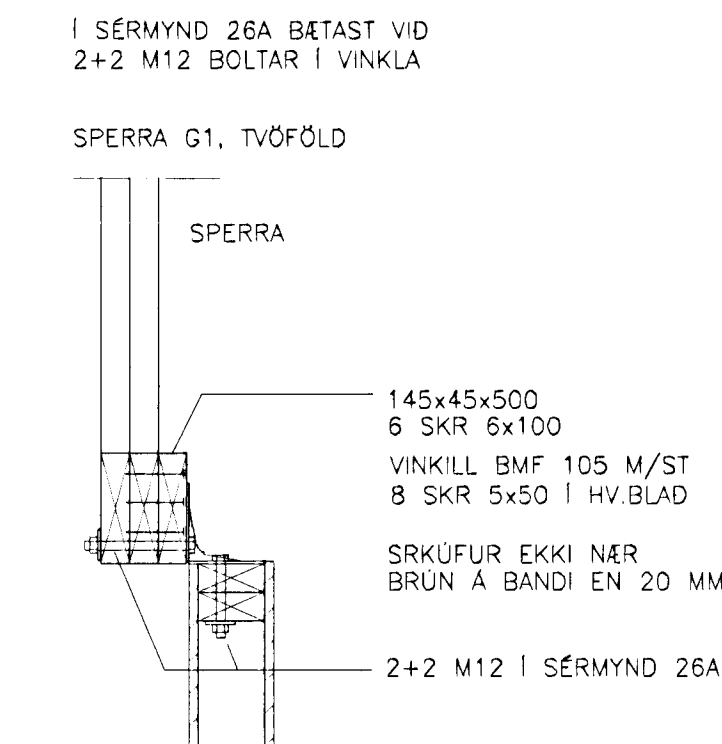
SÉRMYND-25 1:10



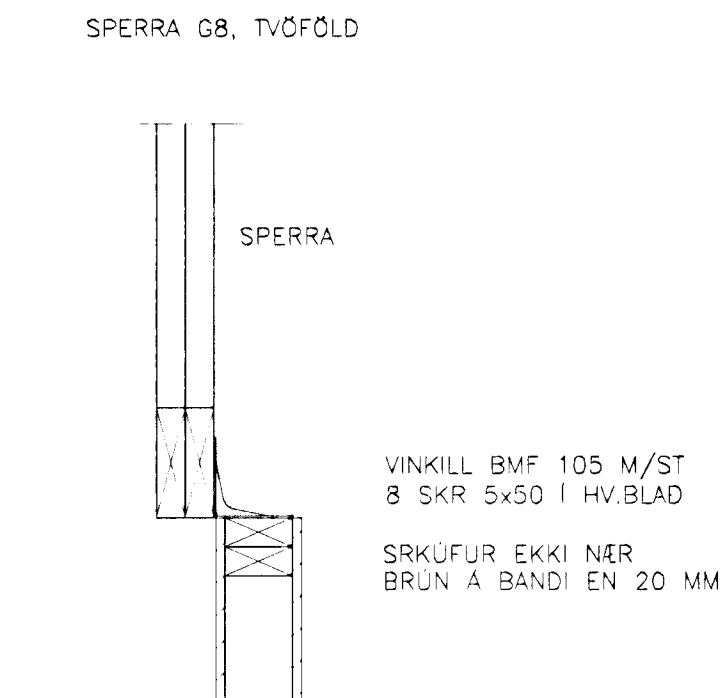
SÉRMYND-25A 1:10



SÉRMYND-26 1:10

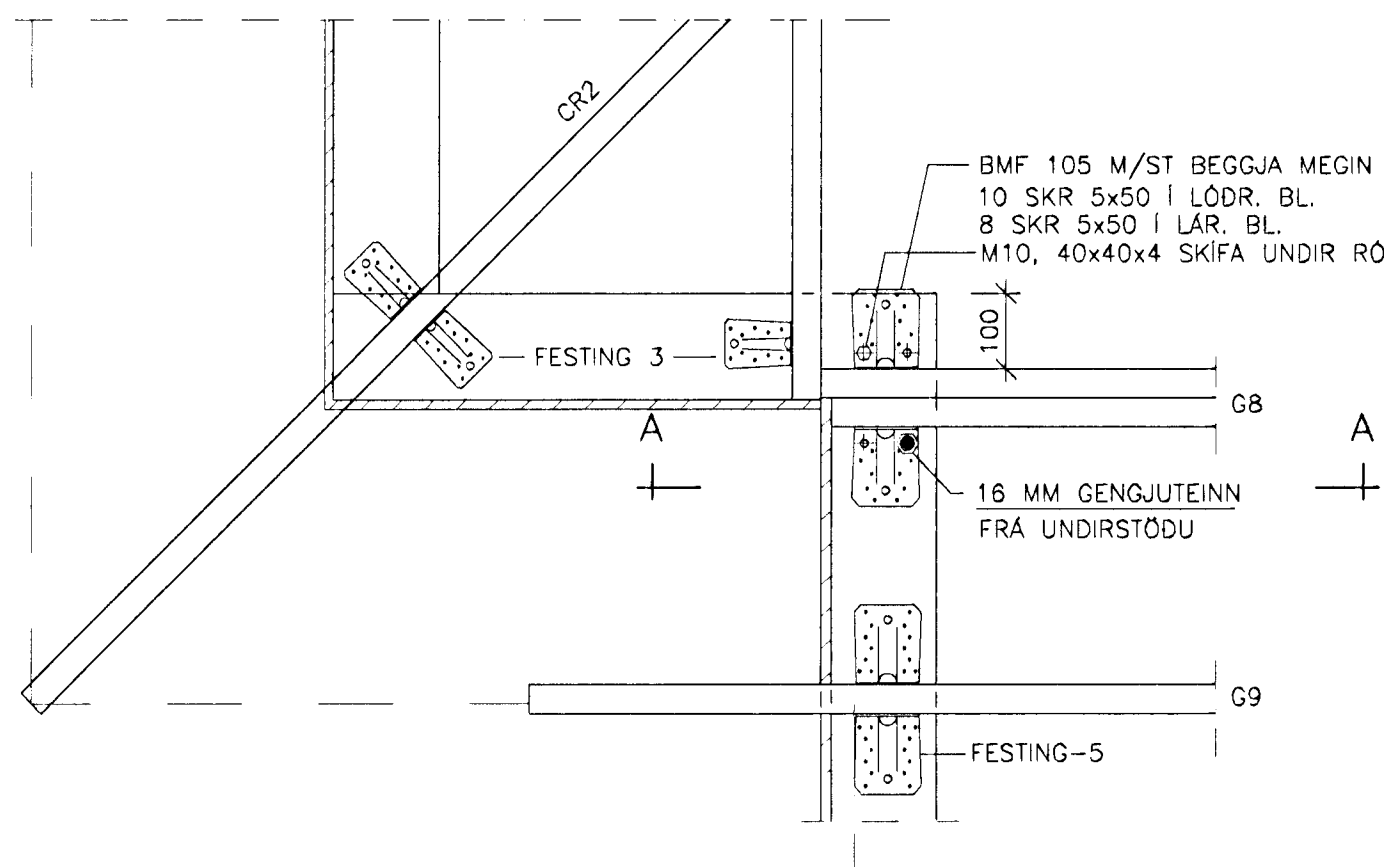


SÉRMYND-27 1:10

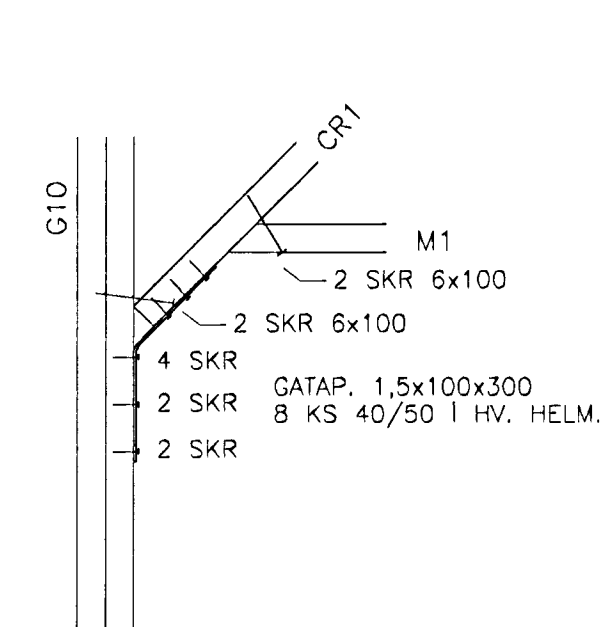


TVÖFALDAR OG ÞREFALDAR SPERRUR SKAL NEGLA SAMAN MED SKOTSÁUM, 3,1x90 MM, STADSETNING OG FJÖLDI NAGLA SKAL VERA EINS OG FRAM KEMUR Á SÉRMYNDUM AF SPERRUM FRÁ FRAMLEIÐANDA SPERRA.

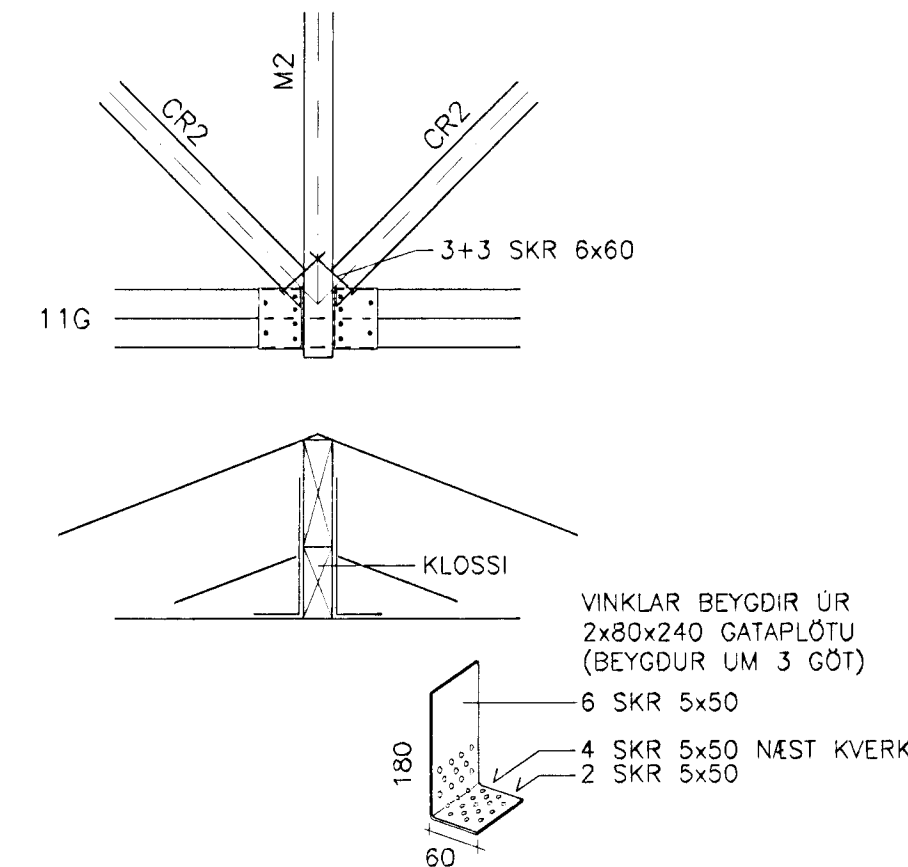
SÉRMYND-28 1:10



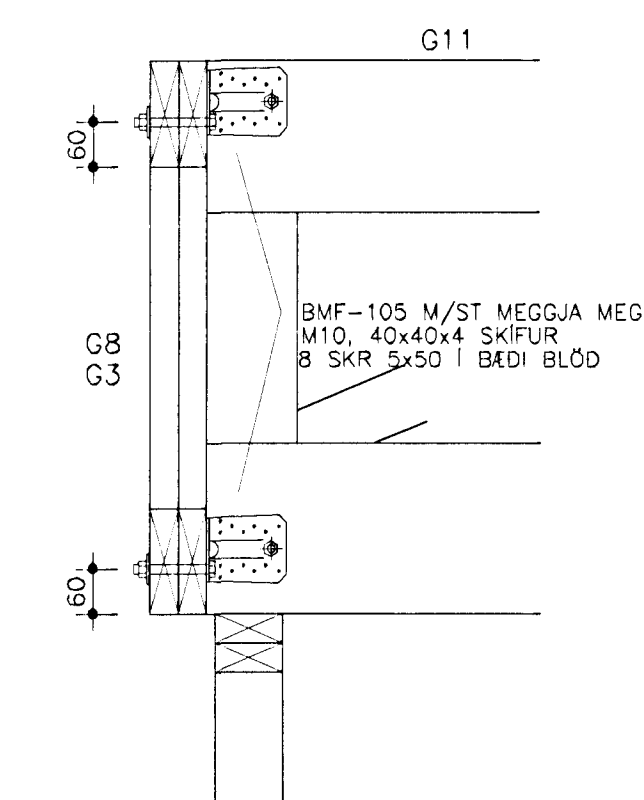
SÉRMYND-29 1:10



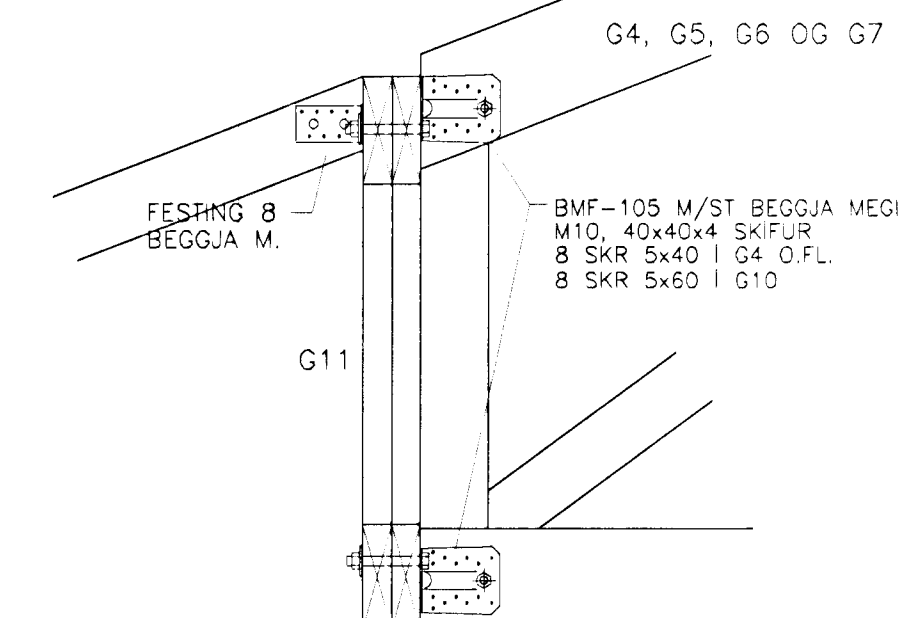
SÉRMYND-30 1:10



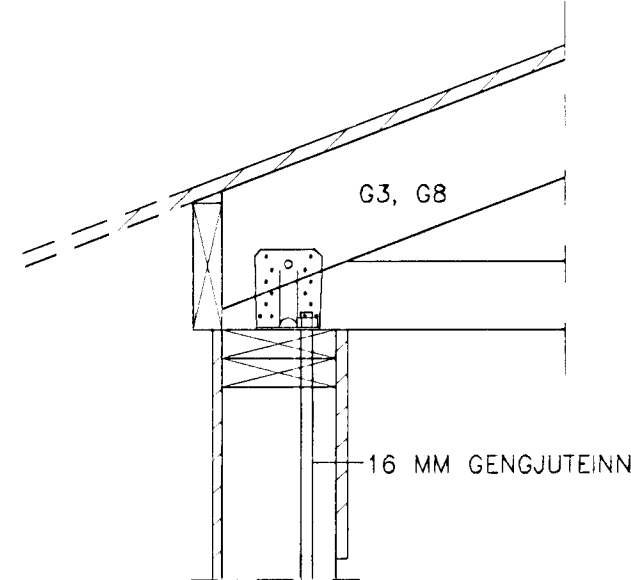
SNID 31-31 1:10



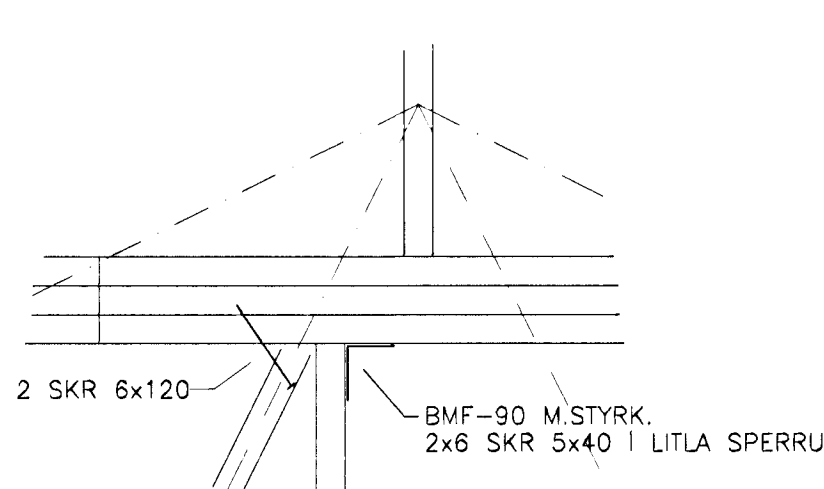
SNID 32-32 1:10



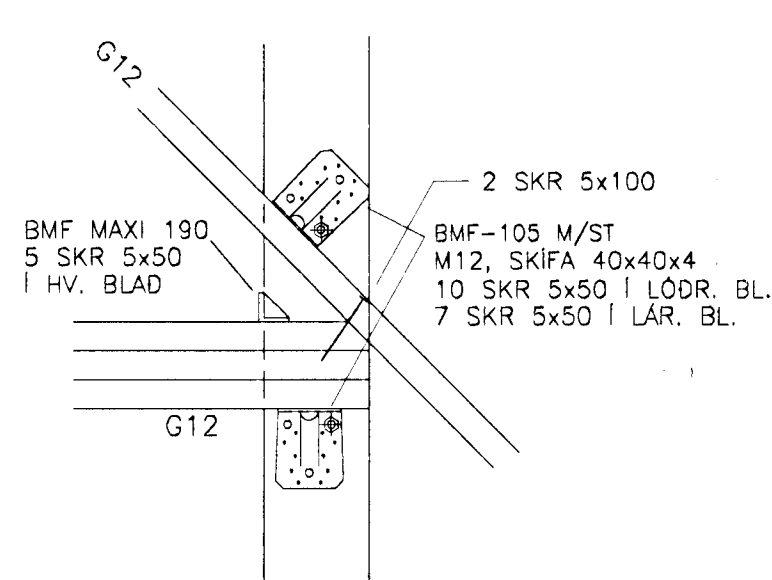
SNID A-A 1:10



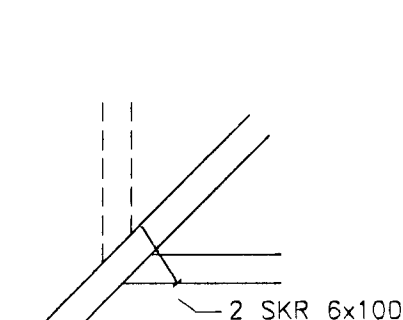
SÉRMYND-33 1:10



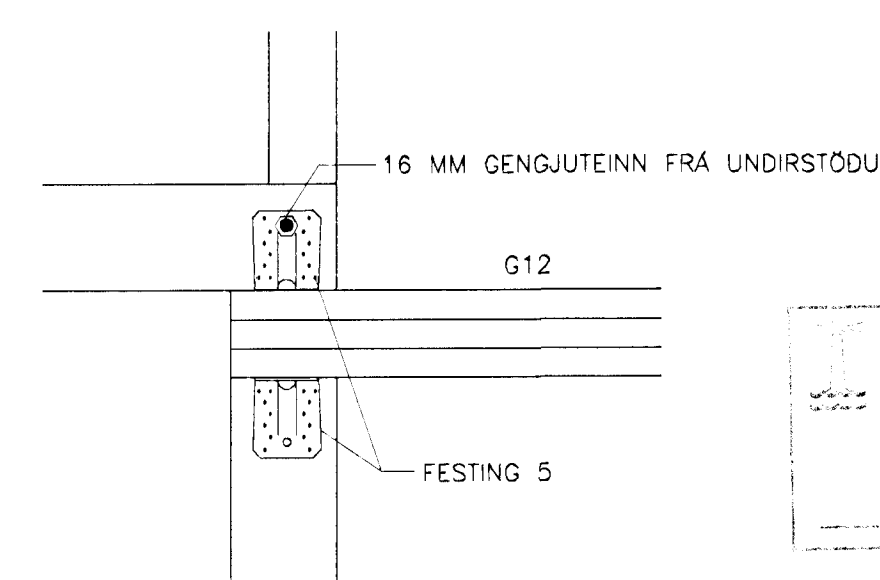
SÉRMYND-34 1:10



SÉRMYND-35 1:10



SÉRMYND-36 1:10



VERKFRÓÐINGUR  
2002  
10. JULI 2002  
VG

*Máfan Guðjónsson 010257-1817*

VERKFRÓÐINGUR	01.07.2002	BRUNAKAMBI BÆTT VIÐ I SNIDI 24, SNID 23 OG 33	
BRÉTTING	DAGSETNING		
DRÖG			
VERKFRÓÐINGUR	ERLUÁS 26 OG 28 HAFNARFIRDI	0116	
TEIKNING	TEIKNINGUR	BM	
BYGGINGARFRÓÐINGUR	TEIKNINGUR	PG	
BYGGINGARFRÓÐINGUR	TEIKNINGUR	08.05.2002	
BYGGINGARFRÓÐINGUR	TEIKNINGUR	1:10	
BYGGINGARFRÓÐINGUR	TEIKNINGUR	BM	
BYGGINGARFRÓÐINGUR	TEIKNINGUR	214	

ÞORSTEINN MAGNÚSSON - BYGGINGARVERKFRÓÐINGUR  
VERKFRÓÐINGUR  
200 KÓPAVÖÐI SIMI 551 9940 FAX 551 9945