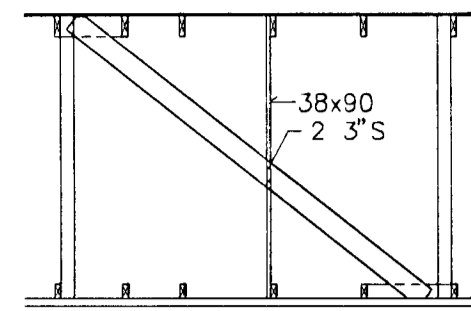
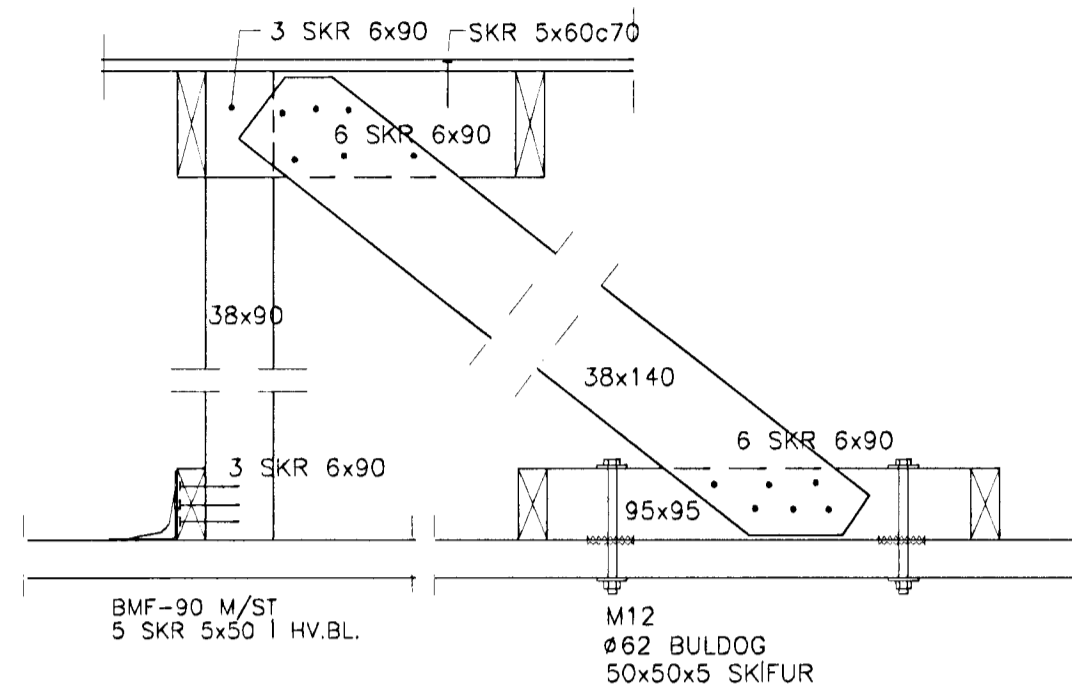


SNID 37-37 1:10 HÚS 28

1:50

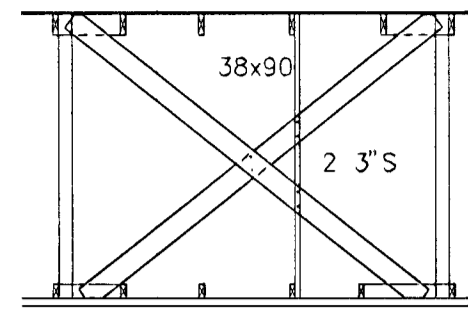


1:10

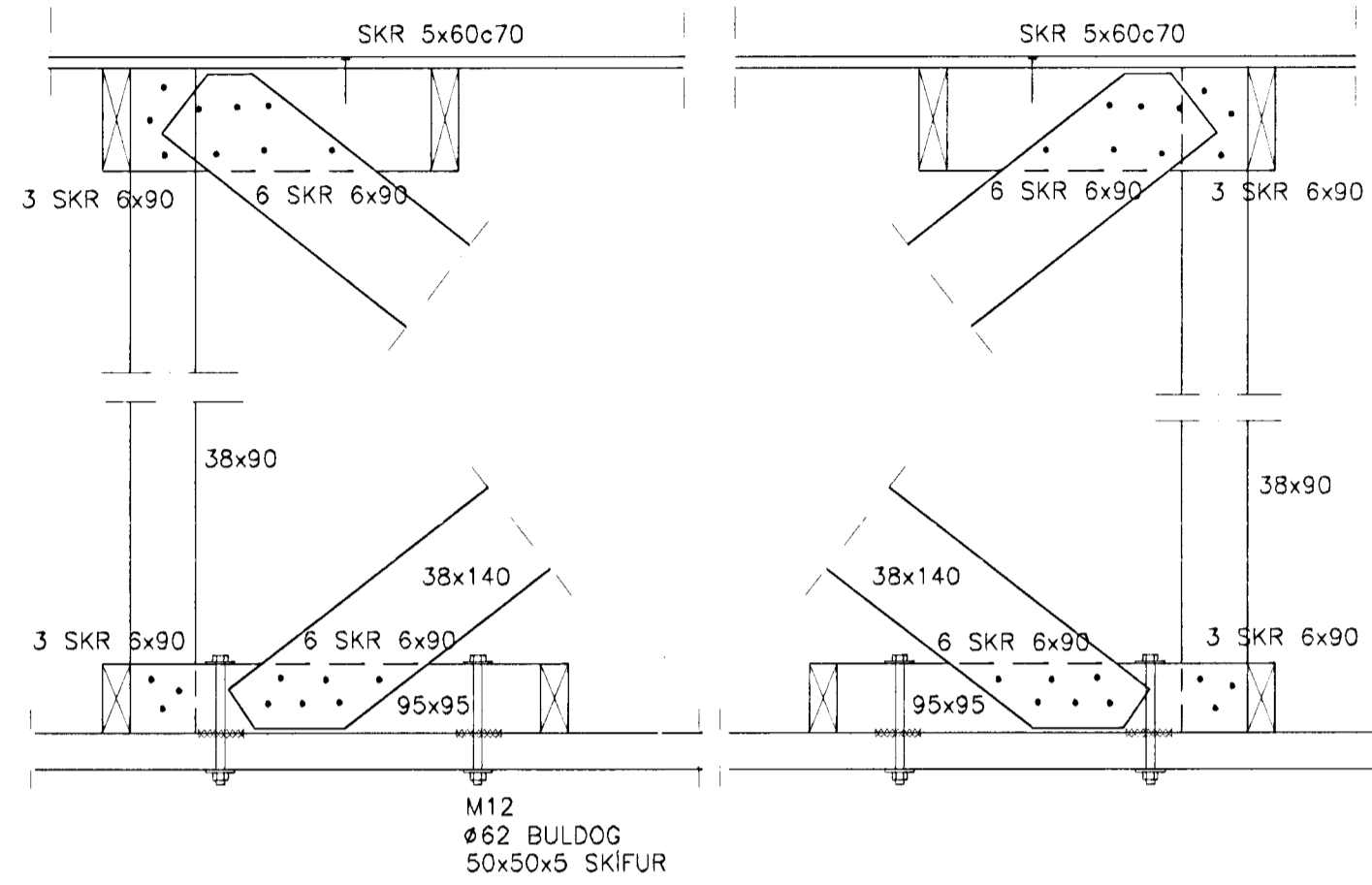


SNID 38-38 1:10 HÚS 28

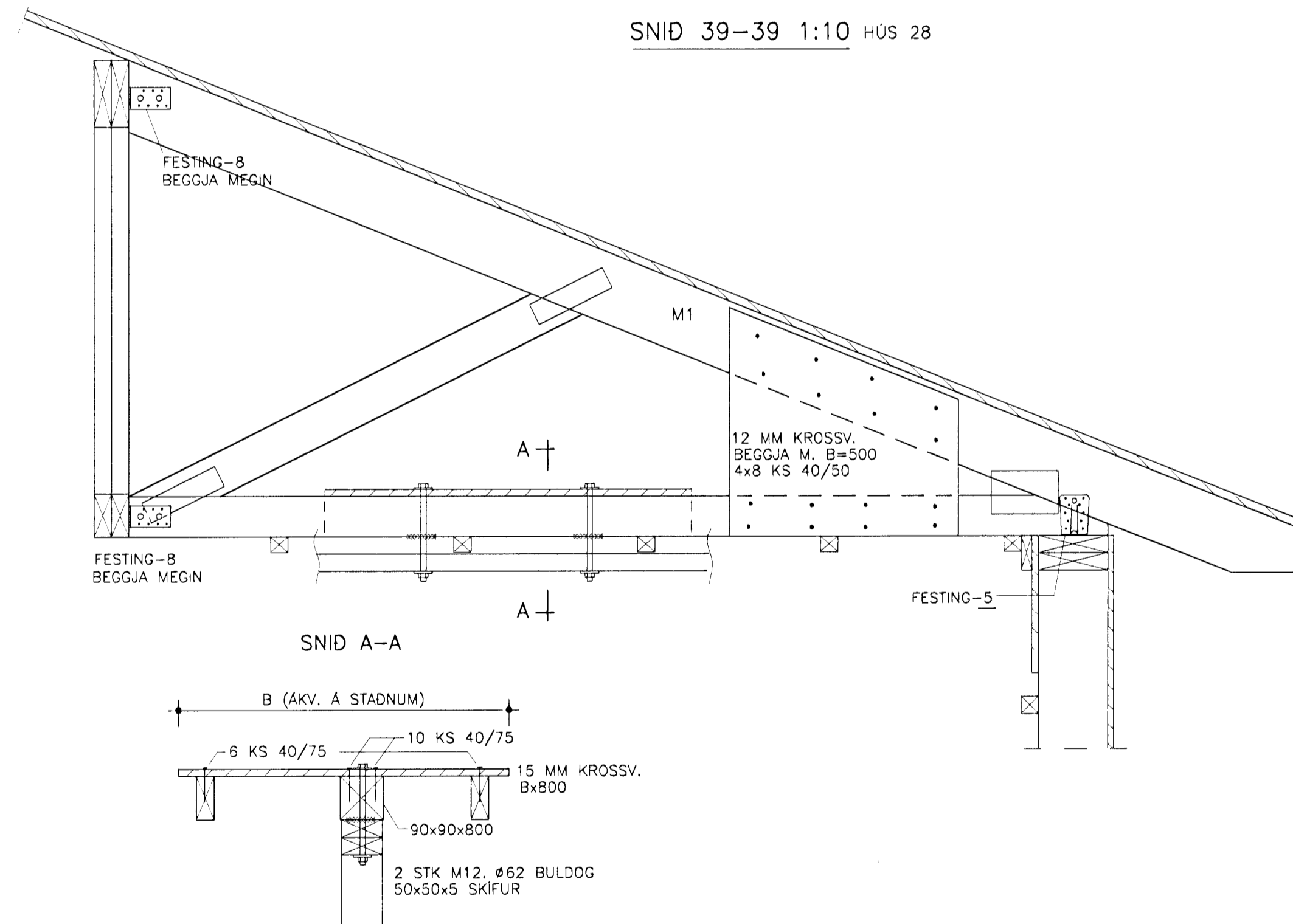
1:50



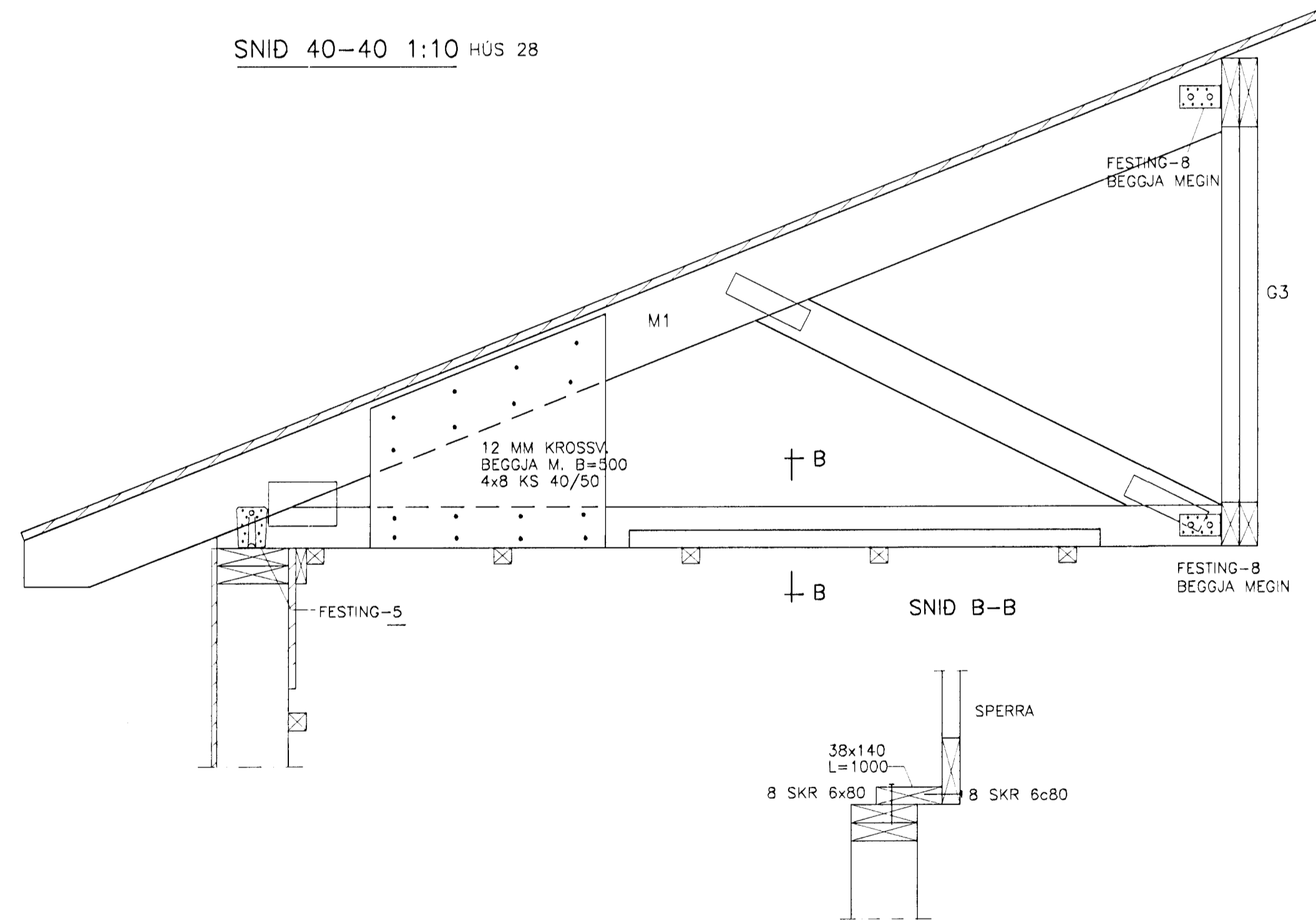
1:10



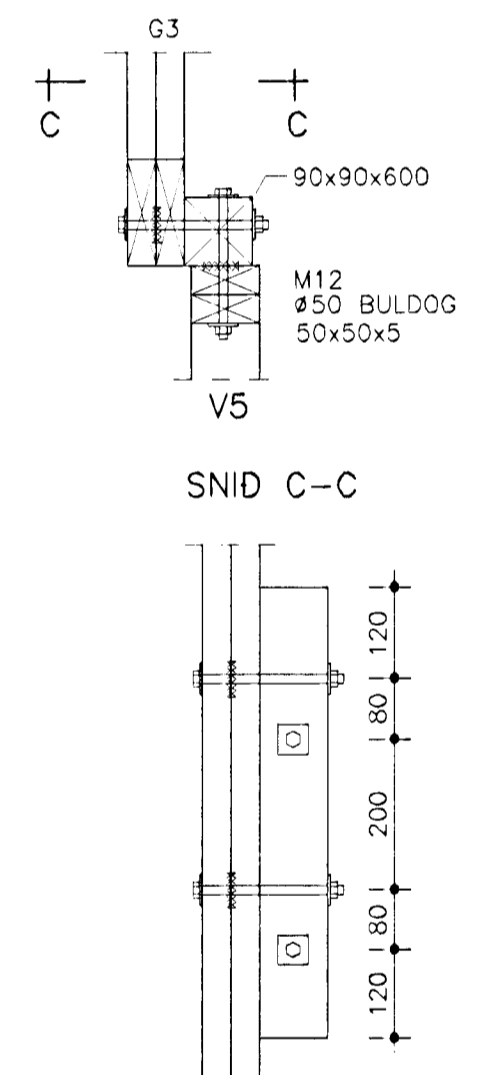
SNID 39-39 1:10 HÚS 28



SNID 40-40 1:10 HÚS 28

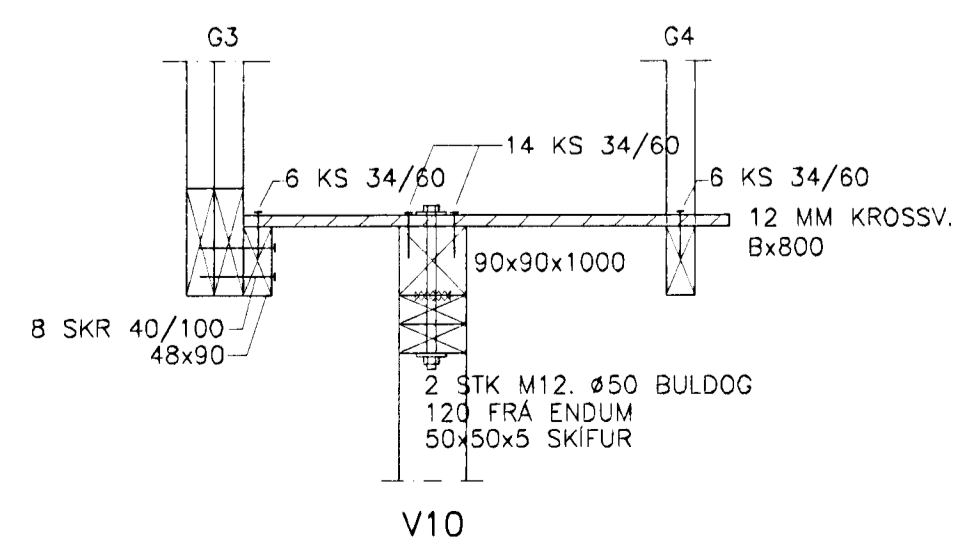


SNID 41-41 1:10

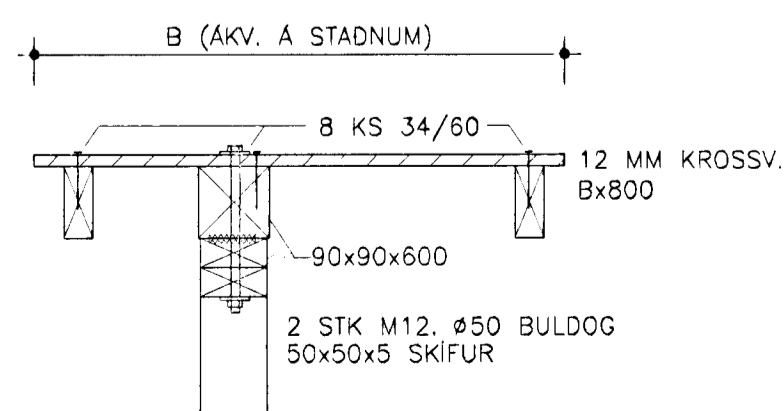


SNID 42-42 1:10 HÚS 28

SNID 42' -42' SPEGILMYND F. HÚS 28



SNID 43-43 1:10



2002 JULI 2002 VG

Refjan Sögvarsson 010287-8307

VERKJAFI		TEKJUNGUR		
BREYTING	DASETNING			
ARTUR				
VERKJAFI	ERLUÁS 26 OG 28 HAFNARFIRDI	TEKJUNGUR	0116	
TEKJUNGUR	BURDARVIRKI -BAKVIRKI, SÉRMYNDIR 37-43	TEKJUNGUR	DM	
		DASETNING	08.05.2002	
		TEKJUNGUR	1:10	
		TEKJUNGUR	DM	
ÞORSTEINN MAGNÚSSON - BYGGINGARVERKFRÉDINGUR VERKFRÉDINGASTOFA AUBREKKA 6 200 KOPAVOGI SIMI 551 9940 FAX 551 9945			TEKJUNGUR	215