

I BENDISTÁL:

GÆDI, STADSETNING OG BINDING STÁLS SKAL VERA Í SAMRÉMI VÍÐ ÍSLENSKAN STADAL ÍST 10 OG ÍST 14 (DS 411)

R.... TÁKNAR SLÉTT STÁL
K.... TÁKNAR KAMBSTÁL

ALLT SLÉTT STÁL SKAL UPPFYLLA KRÖFUR UM GÆDI FYRIR FLOKK a_1 Í ÍST 14 (DS 411)
ALLT KAMBSTÁL SKAL UPPFYLLA KRÖFUR UM GÆDI FYRIR FLOKK b_2 Í ÍST 14 (DS 411)
LÁGMARKSSKRÍDMÖRK KAMBSTÁLS SKULU EIGI VERA LÆGRI EN 400 N/mm^2 (4000 kp/cm^2)

- K10c/c300 TÁKNAR 10mm KAMBSTÁL MED 300mm BIL MILLI JÁRNA
- TÁKNAR JÁRN ALMENNT OG Í NEDRI BRÓN PLÖTU
- - - - - TÁKNAR JÁRN Í EFRI BRÓN PLÖTU
- /——— TÁKNAR SKEYTINGU JÁRNA
- TÁKNAR JÁRN SEM BEYGIST UPP
- × TÁKNAR JÁRN SEM BEYGIST NIDUR

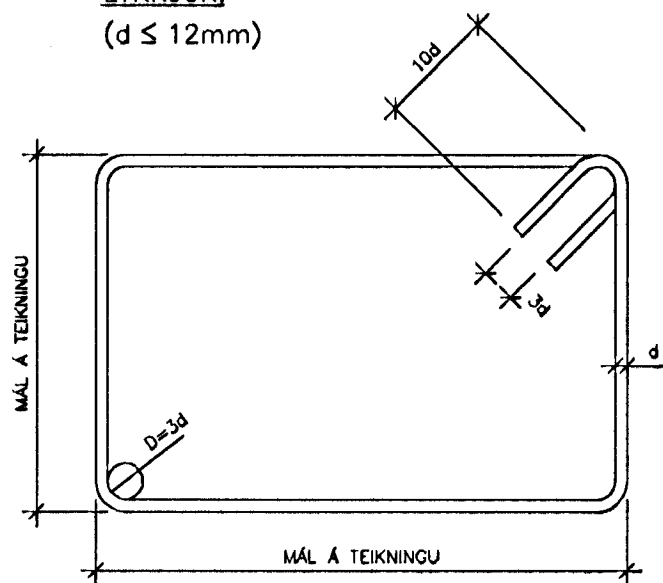
BEYGING OG SKEYTING JÁRNA:

GILDIR FYRIR SLÉTT STÁL OG KAMBSTÁL SEM UPPFYLLIR KRÖFUR UM GÆDI FYRIR FLOKKA a OG b_2 Í ÍST 14 (DS 411)

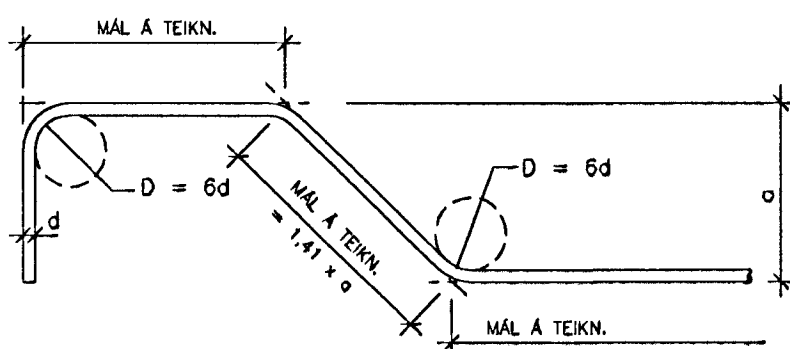
ÞVERMÁL JÁRNS, d	mm	8	10	12	16	20	25
ÞVERMÁL BEYGUHRINGS, D	mm	24	30	36	96	120	150
SKEYTILENGD JÁRNA S	R	mm	450	550	650	850	1050
	K	mm	350	400	500	650	800
SKEYTI JÁRNA Í PLÖTUM	Í PLÖTUM SKAL EKKI SKEYTA MEIRA EN ÞRÍJA HVERT JÁRN Í SAMA ÞVERSNIDI.						

ATHUGA BER AD EIGI ER LEYFLEGT AD BEYGJA BENDISTÁL EF LOFTHITI ER UNDIR -5°C

LYKKJUR:
($d \leq 12\text{mm}$)



BURDARJÁRN:
($d \geq 16\text{mm}$)



FJARLÆGD JÁRNA FRÁ STEYPTU YFIRBORDI:

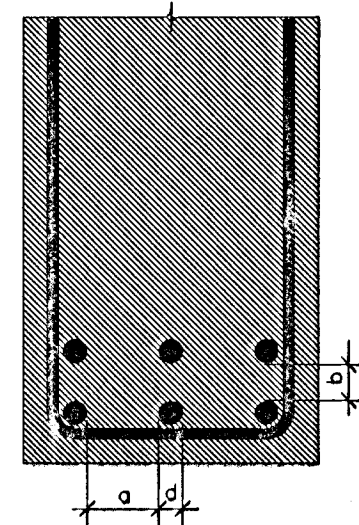
BYGGINGARHLUTAR ADSTÆÐUR	FJARLÆGD JÁRNA FRÁ STEYPUYFIRBORDI NEMA SÉRTEIKNING SYNI ANNAD.		
	PLÖTUR mm	VEGGIR mm	BITAR OG STODIR mm
INNANHÖSS	15	15	20
UTANHÖSS OG ANNARSSTADAR ÞAR SEM RÁKI ER MIKILL	30	30	30
ÞAR SEM SJÓROK ER AD RÁÐI	40	40	40

STEYPUHULA Á BURDARJÁRN SKAL ÞÓ HVERGI VERA MINNI EN $1,5 \times d$

ÞANNIG SKAL GENGID FRÁ BENDINGU Í MÖTUM, AD ALLAR STANGIR SEU Á ÞEIM STAD SEM TIL ER ETLAST SKV. UPPDRÁTTUM OG TRYGGT SÉ AD ÞÆR HREYFIST EKKI ÞEGAR STEYPT ER. SKAL Í ÞVÍ SKYNI NOTA FJARLÆGDARKUBBA OG STÓLA.

MILLIBIL JÁRNA Í BITUM:

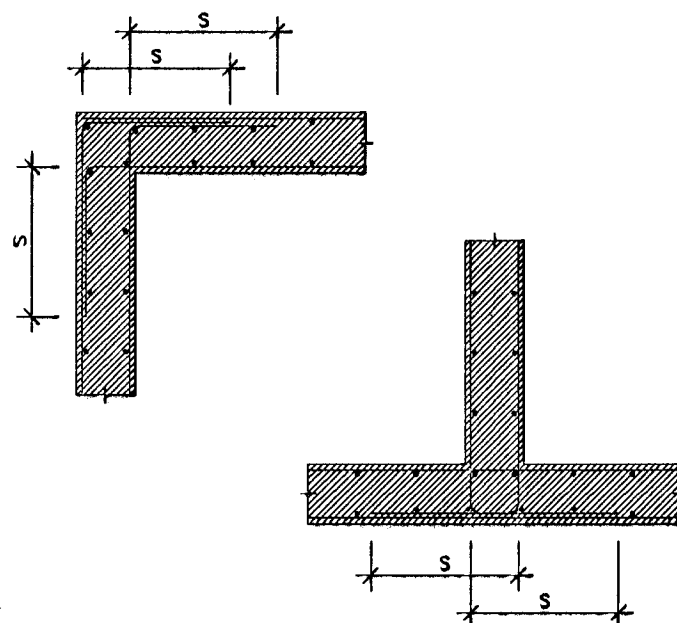
$a = 2 \times d$, ÞÓ MINNST $D_{max} + 10\text{mm}$
 $b = 1,0 \times d$, ÞÓ MINNST D_{max} .
 $D =$ KORNASTÆRÐ Í STEYPU



FRÁGANGUR JÁRNA Í KRINGUM OP:

SÉ EKKI ANNARS GETID KOMI AUKALEGA JÁRN UMHERFIS GLUGGA, HURDIR OG GÖT Í PLÖTUM OG VEGGJUM ER SVARA TIL ÞEIRRA JÁRNA SEM KLIPPT ERU Í SUNÐUR, ÞÓ ALDREI MINNA EN $2 \times K12$ ER NÁI 50cm ÚT FYRIR OP.

FRÁGANGUR JÁRNA Í VEGGHORNUM



II STEINSTEYPA:

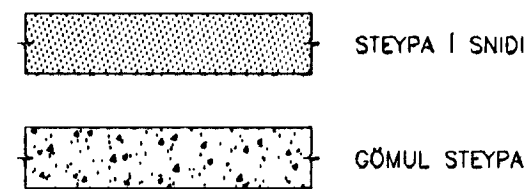
STEYPA OG STEYPUVINNA SKAL VERA Í SAMRÉMI VÍÐ ÍSLENSKA STADLA ÍST 10 OG ÍST 14 (DS 411)

FRAMKVEMDAFLOKKUR: B
STEYPUGÆDI EINSTAKRA BYGGINGARHLUTA:

BYGGINGARHL.	BROTP.FL. N/mm^2 (kp/cm^2)	SEMENTSMAGN kg/m^3	V/S - TALA
SÖKKLAR / PLATA	S-25 (S-250)	300	0,55
VEGGIR	S-25 (S-250)	300	0,50

ÞYKKLEIKAFLOKKUR: ÞF, SIGMÁL 5-8 cm
LOFTINNIHALD: 5,5%

TÁKN:



III TRÉVIRKI:

ALLT EFNI OG VINNA SKAL VERA Í SAMRÉMI VÍÐ ÍSLENSKAN STADAL ÍST/DS 413

LÍMTRÉ SKAL VERA AF STYRKLEIKAFLOKKI L40

TIMBUR Í BURDARVIRKI SKAL ALLT STANDAST KRÖFUR SEM GERÐAR ERU TIL TIMBURS AF STYRKLEIKAFLOKKI K24

ADRIÐ VÍÐIR MEGA VERA AF STYRKLEIKAFLOKKI K18

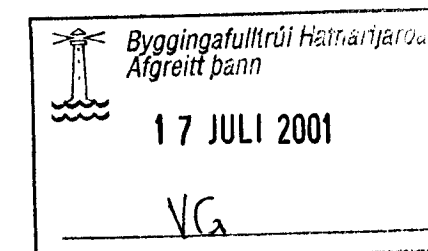
FÓTSTYKKI VEGGJA OG GÖLFBITAR YFIR ÖPPPHITUDU RÝMI SKULU VERA GAGNVARIN Í FLOKKI A SAMKV. ÍST INSTA 140. ÞAR SEM TIMBUR LIGGUR AD KALDRI STEYPU SKAL SETJA RÆMU AF TJÓRUPAPPA Á MILLI.

ALLIR NAGLAR, BOLTAR OG FESTIJÁRN Í ÞÖKUM SKULU VERA HEITGALVANHÖÐUD.

Í ÞAKKLEDNINGU SKAL NOTA $25 \times 150\text{mm}$ BORDVÍÐ (HEIMILT ER AD NOTA GALLALITID MÓTAEFNI, HEILT OG ÖKLOFID). HVERT BORD SKAL NEGLT Í HVERJA SPERRU MED 3 STIK RIFFLUDUM SKOTNÖGLUM 28/70 EDA SAMSVARANDI. BORD SKAL EINGÖNGU SETJA SAMAN Á SPERRUM. SAMSETNINGAR SKULU ALDREI VERA TVÆR EDA FLEIRI Í RÖÐ Á SÖMU SPERRU.

MÖRBOLTAR: $L=150/80$ MERKIR LENGÐ BOLTA: 150mm OG FESTIÐYPT: 80mm

N TÁKNAR VENJULEGAN FERHYRNDAN SAUM
K TÁKNAR KAMBSAUM.



IV ÁLAGSFORSENDUR:

NOTÁLAG:

ÁLAGSTILHÖGUN ER Í SAMRÉMI VÍÐ ÍSLENSKAN STADAL ÍST 12 (DS 410)

ÞÖK: $1,0 \text{ kN/m}^2$

ÞAKPLÖTUR: kN/m^2

ADRAR PLÖTUR: $1,5 \text{ kN/m}^2$

STIGAR: $1,5 \text{ kN/m}^2$

AUKANOTÁLAG VEGNA LÉTTRA VEGGJA: $0,5 \text{ kN/m}^2$

VINDÁLAG:

ÁLAGSTILHÖGUN ER Í SAMRÉMI VÍÐ ÍSLENSKAN STADAL ÍST 12 (DS 410)

$V = 47\text{m/sek}$, $q = 1,4 \text{ kN/m}^2$

JARÐSKJÁLFTAÁLAG:

ÁLAGSTILHÖGUN ER Í SAMRÉMI VÍÐ ÍSLENSKAN STADAL ÍST 13

$V = Z \times K \times C \times W$

$Z = 1,0$

$K = 1,33$

$C = 0,12$

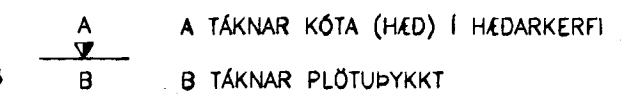
$W =$ HEILDAREIGINÁLAG (AUK 25% AF NOTÁLAGI)

V GRUNDUN:

GRUNDUN ER Í SAMRÉMI VÍÐ ÍSLENSKAN STADAL ÍST 15 (DS 415)

VI MÁLSETNING:

ÖLL ÖNEFND MÁL OG ÞVERSNIDSSTÆRÐIR ERU Í mm
HÉÐARKÓTAR ERU Í m

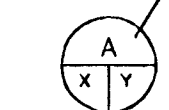


VII ADRAR SKÝRINGAR:

SNID: NÓMUR SNIDS



DEILI: NÓMUR DEILIS



X: NR. TEIKNINGAR ÞAR SEM SNID/DEILI ER TEKID
Y: NR. TEIKNINGAR ÞAR SEM SNID/DEILI ER SÝNT

- B MERKIR BITA
- S " SÖLU
- V " VEGG (SKERVEGG)
- U " UNDIRSTÖÐU

U001-Y MERKIR UNDIRSTÖÐU 001 SEM SÝND ER Á TEIKNINGU Y

HANNAÐ	JÓN BERGSSON	VERKFR. VERKFRÆÐIHÖNNUN	SI
TEIKNAD	SAMPYKKT	M.V.F.I SMÁRAHVAMMI 4, HAFNARF. S. 555-1974	M=1:
YFIRFARID	VERK	BURDARVIRKI	DAGS.
		ALMENNAR SKÝRINGAR	OKT. 1999

Jón Bergsson