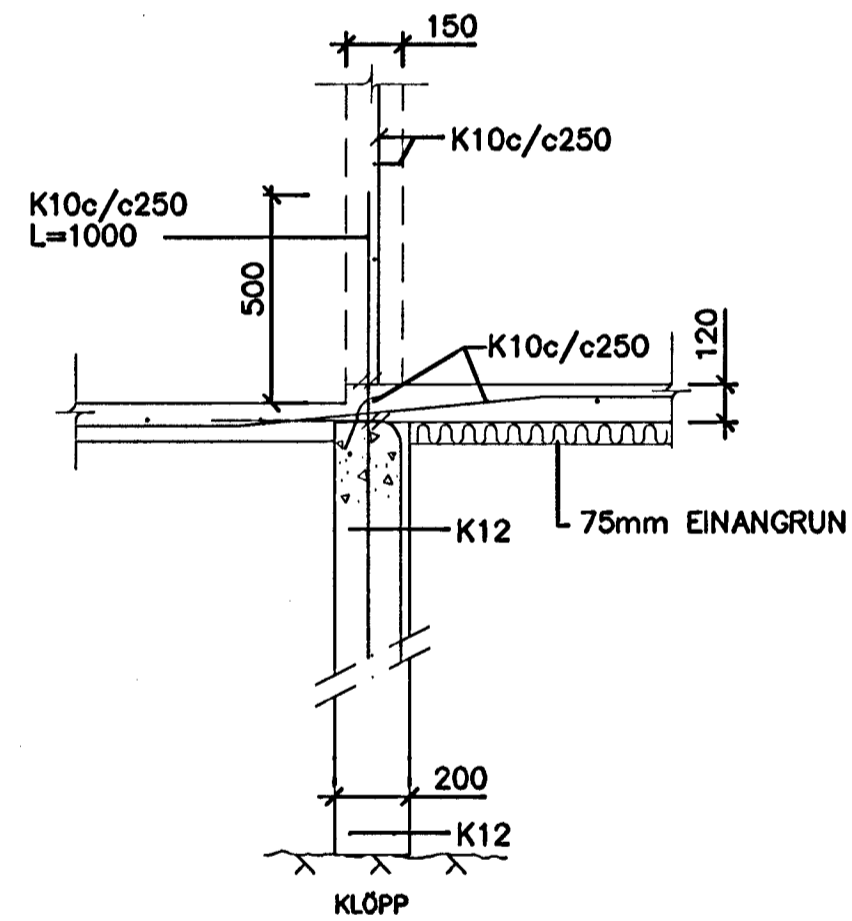
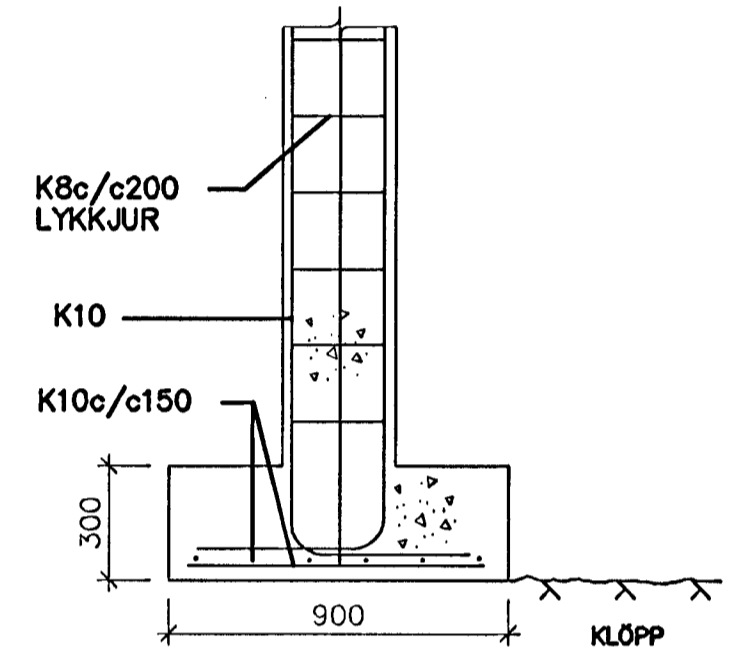
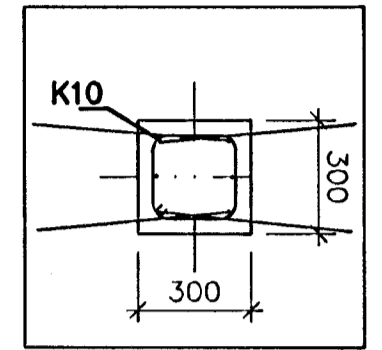


SNID 01. 1:20



SNID 02. 1:20



SNID 03. 1:20

Byggingaulltrúi hámarfjarðar  
Afgreitt þann  
27 AUG. 2001  
VG

ATH.  
STOKKASTÆRÐIR ERU BREIDDxHÆÐ  
EÐA DÝPT x HÆÐ. KÓTI STOKKS  
ER BOTNKÓTI

ALMENNAR SKÝRINGAR SJÁ TEIKNINGU S1

*Jón Bergsson*

HÁNNAD	JÓN BERGSSON	VERKFR. VERKFRÆÐIHÖNNUN	B1
T.J	DIPL. ING.	M.V.F.I SMÁRAHVAMMI 4, HAFNARF. S. 555-1974	
TEIKNAD	SAMÞYKKT	ERLUÁS 29	M= 1:20 1:50
YFIRFARIÐ	VERK	SÖKKLAR 1. HÆÐ	DAGS. JÚNÍ 2001
	0111		