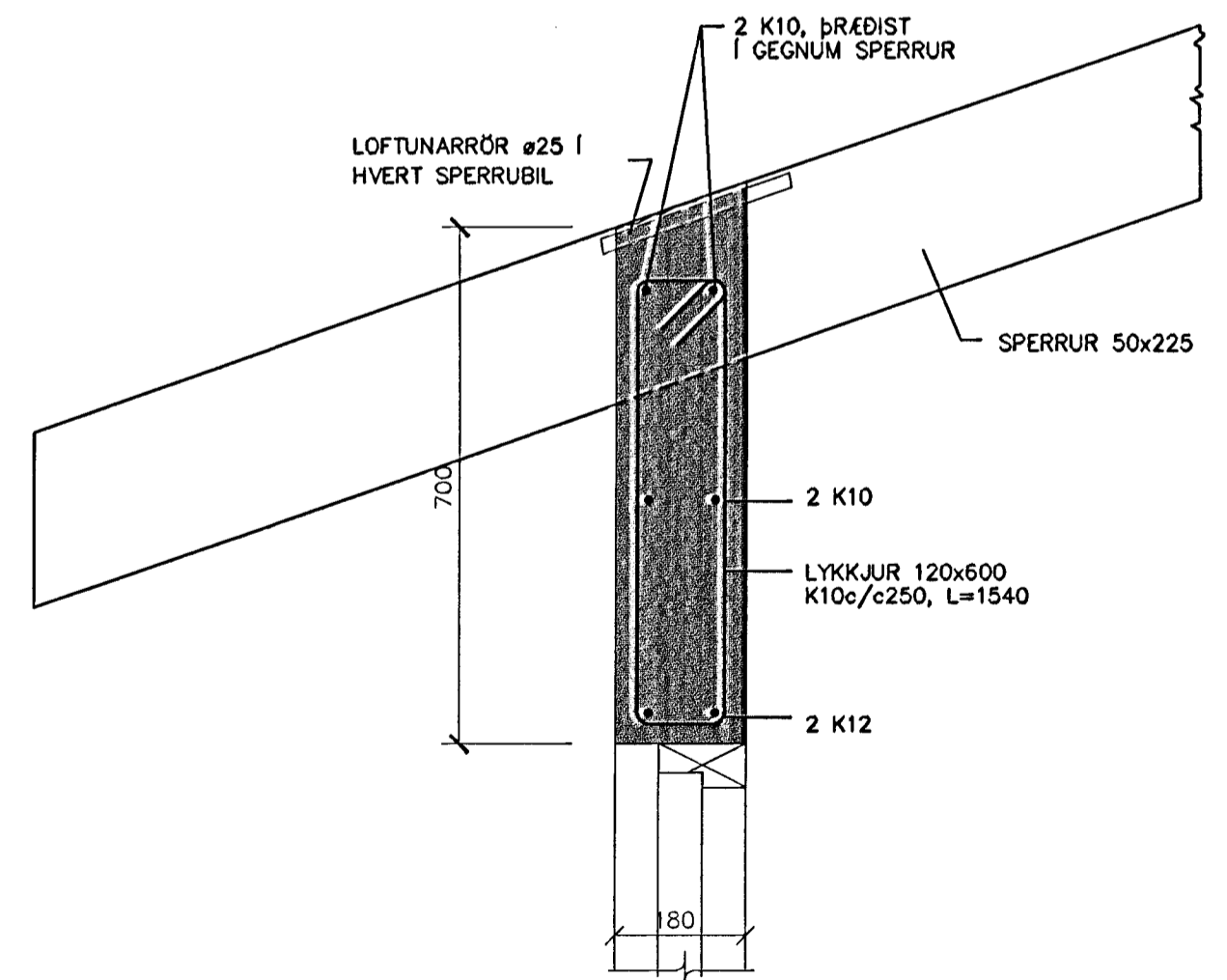
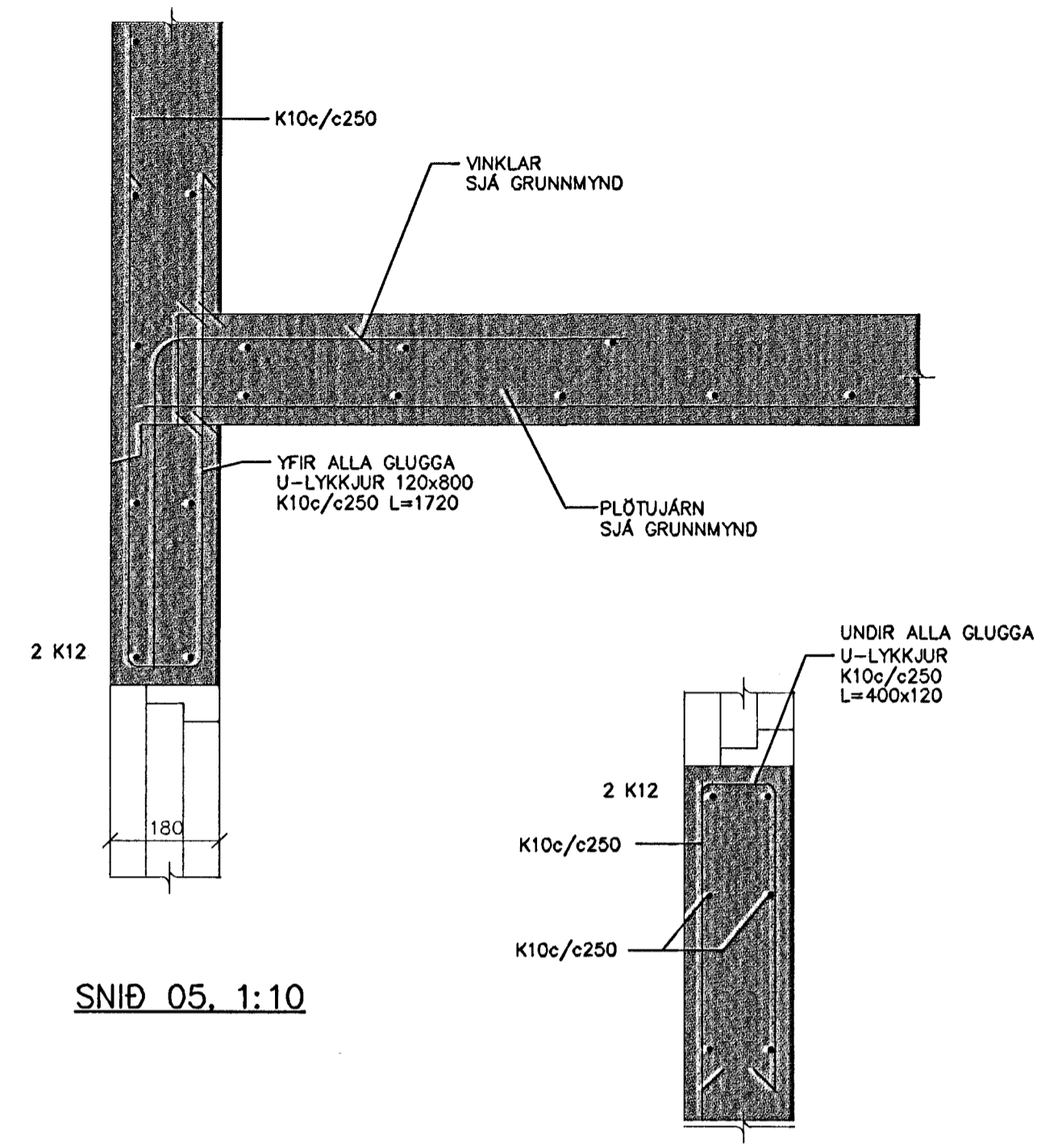


SNID 04. 1:10

SNID Í SÓLU

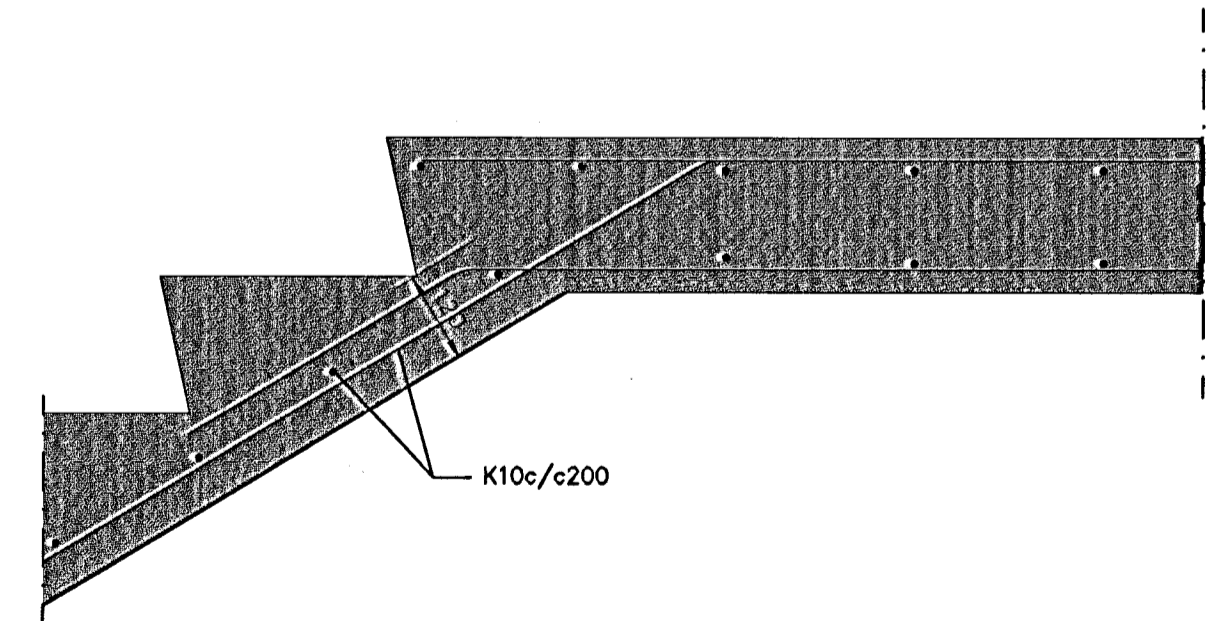


SNID 06. 1:10



SNID 05. 1:10

SNID UNDIR GLUGGA, 1:10



SNID Í STIGA, 1:10

Byggingafulltrúi Hafnarjarðar
Afgreitt þann
27 AUG. 2001
VG

ALMENNAR SKÝRINGAR SJÁ TEIKNINGU B100

Jón Bergsson

HANNAÐ	JÓN BERGSSON VERKFR. VERKFRÆÐIHÖNNUN		B3
T.J	DIPL. ING.	M.V.F.Í SMÁRAHVAMMI 4, HAFNARF. S. 555-1974	
TEIKNAD	SAMÞYKKT	ERLUÁS 29	M=1:10 M=1:20
YFIRFARID	VERK	0111 SNID	DAGS. JÚNÍ 2001