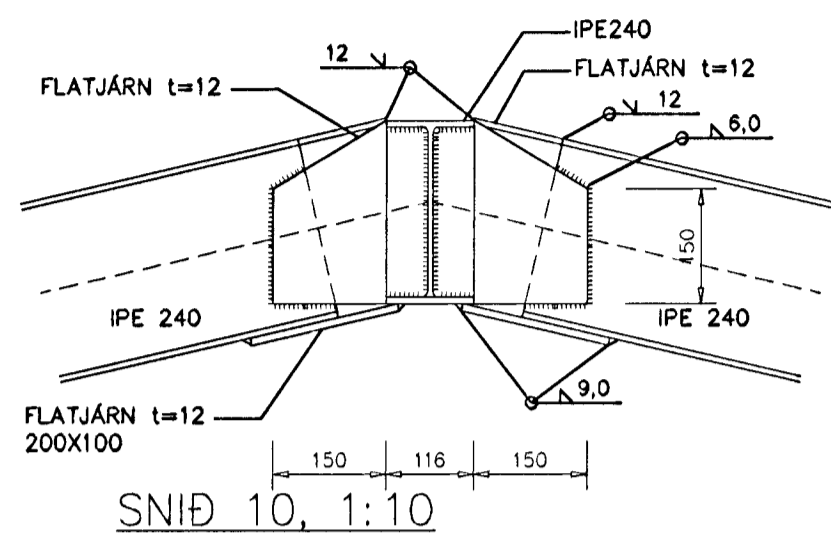
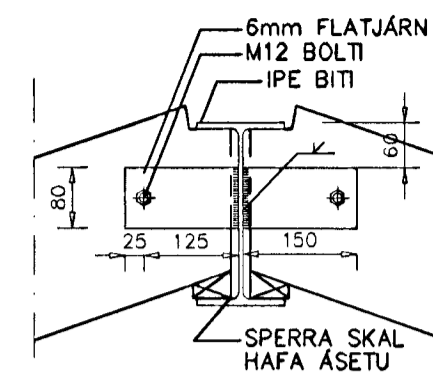


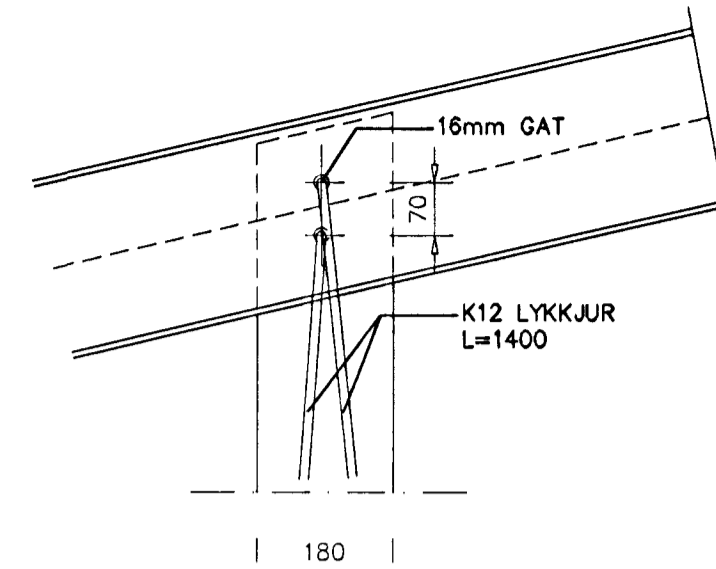
DEILI 03, 1:10



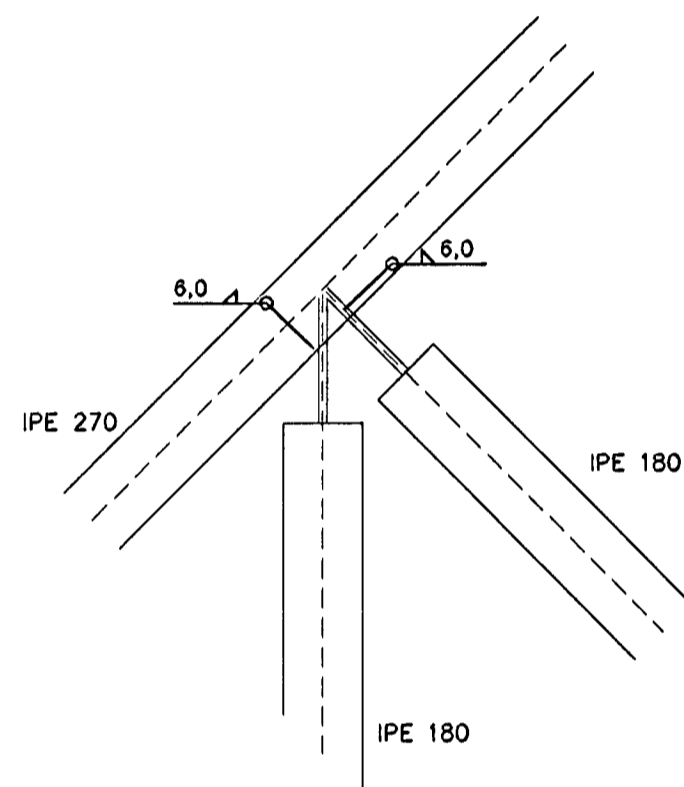
SNID 10, 1:10



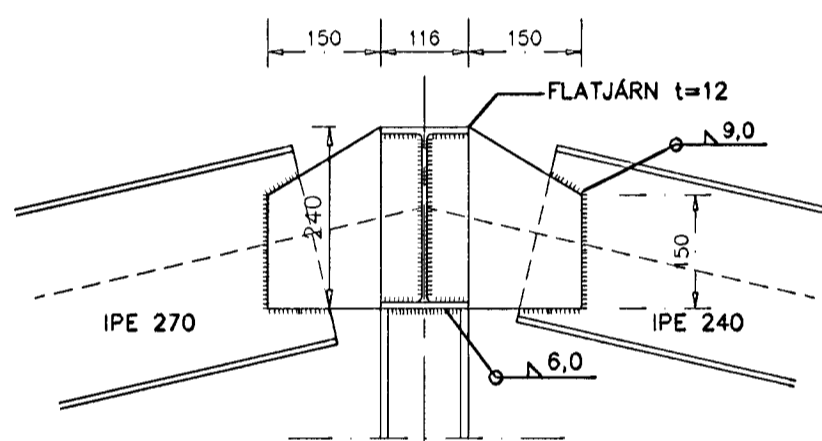
SNID 08, 1:10



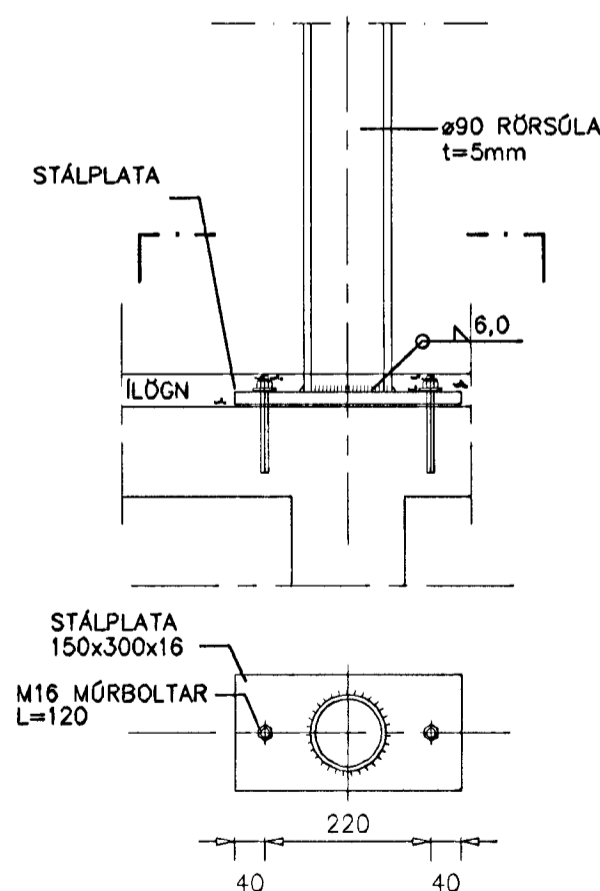
SNID 11, 1:10



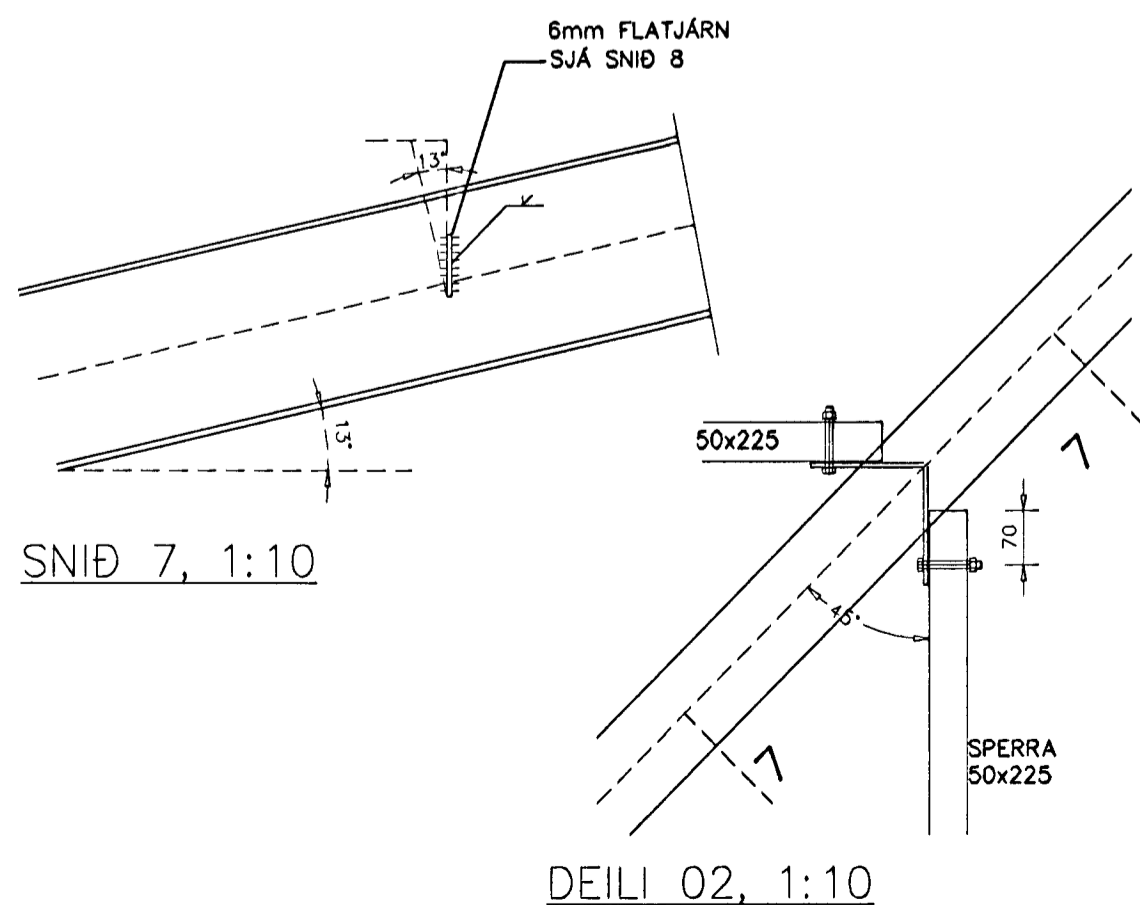
DEILI 05, 1:10



SNID 12, 1:10



SNID 12, 1:10



SNID 7, 1:10

DEILI 02, 1:10

STÁLVIKRI-SKÝRINGAR:

ALLT EFNI OG VINNA SKAL VERA Í SAMRÆMI VID ÍST/DS 412 OG ÍST EN-STADLA.

STÁL Í PLÖTUM SKAL VERA AF GÆDAFLOKKI S235JO SKV. ÍST EN 10025:1990 + A1:1993

SUDUEFNI SKAL VERA SAMSVARANDI AD GÆDUM.

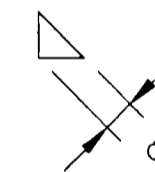
BOLTAR SKULU VERA AF GÆDAFLOKKI 8.8, HEITGALVANHÓDADIR.

ALLAR SUDUR SKULU UPPFYLLA SAUMFLOKK B SKV. ÍST/DS 412 (FLOKKUR C SKV ÍST EN 25817)

SUDUMENN SKULU HAFNA HÆFNISVOTTORD SKV. ÍST EN 287-1.

ALLT STÁL SKAL VERA GRUNNAD.

SUDUTÁKN:

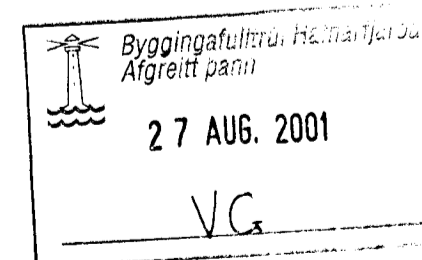


SUDUBREIDD a:

KVERKSUDA	KVERKSUDA	KVERKSUDA	KVERKSUDA
TVÖFÖLD KVERKSUDA	TVÖFÖLD KVERKSUDA	TVÖFÖLD KVERKSUDA (K-WELD)	TVÖFÖLD KVERKSUDA (K-WELD)
STÓFSUDA	STÓFSUDA	STÓFSUDA	STÓFSUDA

ALLAR SUDUMERKINGAR ERU SKV. ÍST EN 22553.

LÁGMAKSKVERKSUDA ER a=4mm NEMA ANNAD SÉ TEKID FRAM Á TEIKNINGU. ALLAR STÓFSUDUR SKULU VERA SODNAR Í GEGN.



Jón Bergsson

HANNAÐ	JÓN BERGSSON	VERKFR. VERKFRÆÐIHÖNNUN	B6
T.J.	DÍPL. ING.	M.V.F.Í SMÁRAHVAMMI 4, HAFNARF. S. 555-1974	
TEIKNAD	SAMÞYKKT	ERLUÁS 29	M= 1:20 1:10
YFIRFARID	VERK	STÁLBITAR OG SUDUR	DAGS. 02/08/01
	0111		