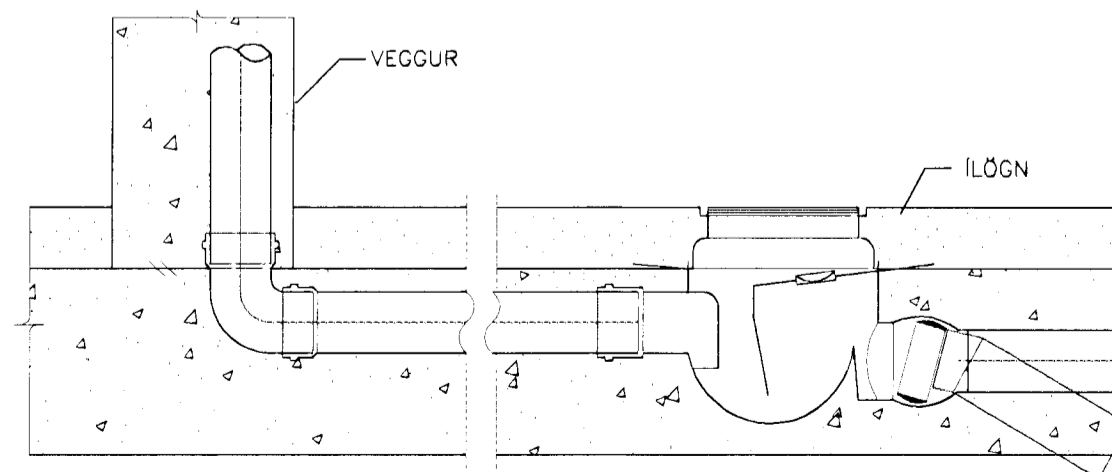


GRUNNMYND 2.HÆÐ 1:50



GÓLFNIÐURFALL MEÐ GEGNUMRENNSLI 1:5

**SKÝRINGAR VÍÐ FRÁRENNISLÖGN INNAHÚSS:**

SKOLPLÖGN

EFNI Í FRÁRENNISLÖGN INNAHÚSS SKAL VERA ÚR STEINEFNABUNDNU PP

BÍÐ MILLI FESTINGA Á LÁRÉTTUM PLASTLEIÐSLUM SÉ MEST 10xD OG 15xD FYRIR ÚTLOFTUNARLEIÐSLUM ÞAR SEM Þ ER YTRA ÞVERMÁL PÍPU

ALLA FRÁRENNISLÖGN INNAHÚSS SKAL EINANGRA MEÐ 25mm STEINULL OG VEFJA MEÐ PLASTI.

LEIÐSLUR SKULU HAFA A.M.K. 20 % HALLA NEMA ANNAD SÉ TEKID FRAM.

ALLT EFNI OG FRÁGANGUR SKAL VERA Í SAMRÆMI VÍÐ ÁKVEDI ÍST-65, ÍST-68 OG GILDANDI REGLUGERÐIR.

PP PÍPUR ÚR POLYPROPYLEN  
GN GÓLFNIÐURFALL  
ÚL ÚTLOFTUN

**SKÝRINGAR:**

**MERKINGAR:**

— SKOLPLÖGN  
- - - JARÐVATNSLÖGN

∨ OG ∨ " VATNSLÁS

J PÍPUR ÚR STEYPUJÁRNI  
ST PÍPUR ÚR STEINSTEYPU  
PVC PÍPUR ÚR POLYVINYLKLÓRÍÐ  
PP PÍPUR ÚR POLYPROPYLEN  
PEH PÍPUR ÚR POLYETHYLEN

HL HANDLAUG  
VS VATNSSALERNI  
BK BADKER  
SB STEYPIBAD  
BÍ SKÓLSKÁL (BÍDET)  
EV ELÐHÚSVASKUR  
SV SKÓLVASKUR  
RV RÁSTIVASKUR  
UP UPPVOTTAVÉL  
ÞV ÞVOTTAVÉL  
GN GÓLFNIÐURFALL  
NF NIÐURFALL  
ÞN ÞAKNIÐURFALL  
SN SVALANIÐURFALL  
VL VATNSLÁS  
BR BRUNNUR  
H HREINSISTÓTUR

Samþykkt þann  
26 NOV. 2001  
Byggingafulltrúinn í Hafnarfirði  
F.h. Sigurbjartur Halldórsson

Jón Bergsson

HANNAÐ	JÓN BERGSSON	VERKFR. VERKFRÆÐIHÖNNUN	P11
T.J	DIPL. ING.	M.V.F.I SMÁRAHVAMMI 4, HAFNARF. S. 555-1974	
TEIKNAD	SAMÞYKKT	ERLUÁS 29	M=1:50
T.J	VERK	FRÁVEITULAGNIR 2.HÆÐ	DAGS. SEPT 2001
YFIRFARIÐ	0111		