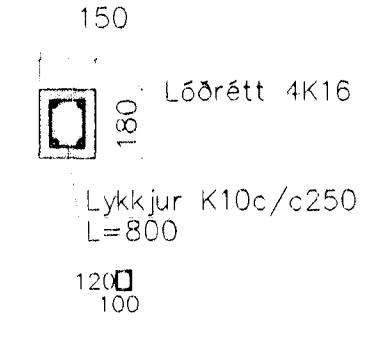
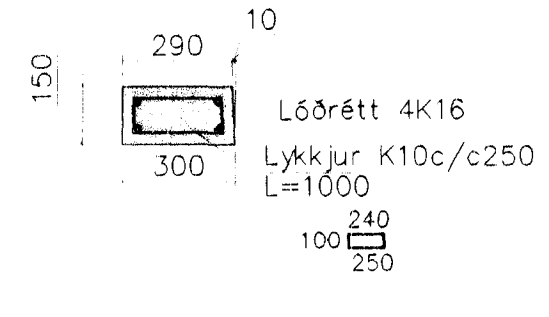


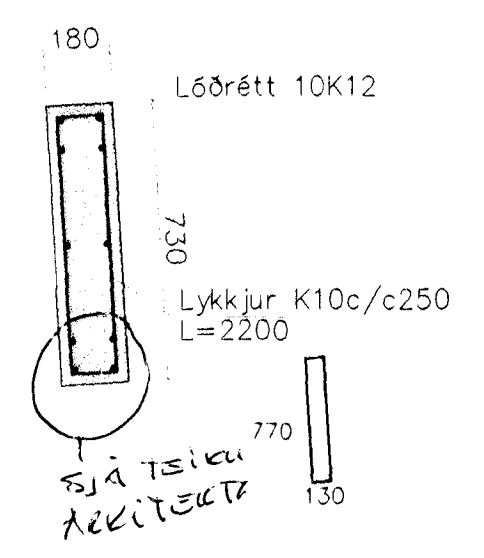
S10 1:20



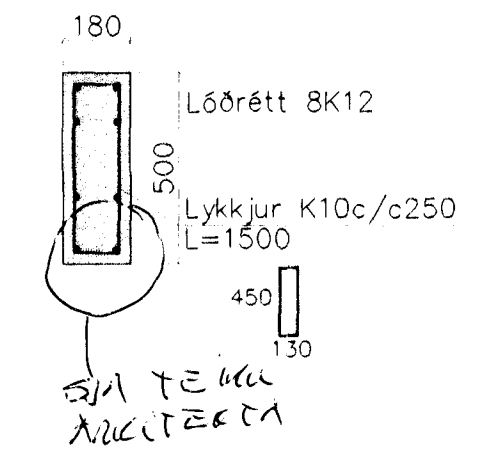
S11 1:20



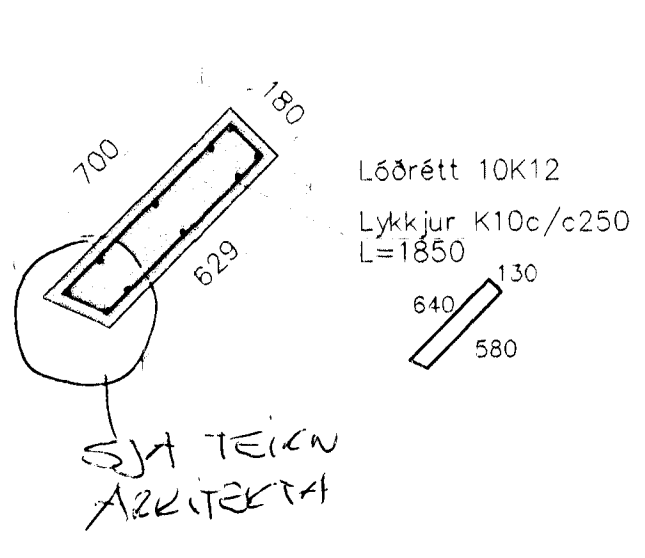
S12 1:20



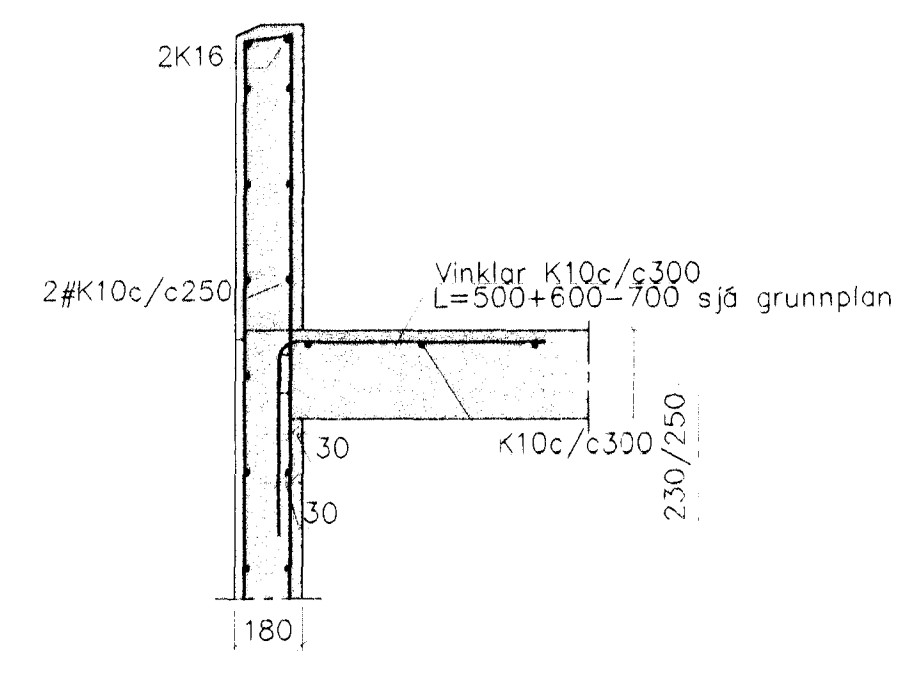
S13 1:20



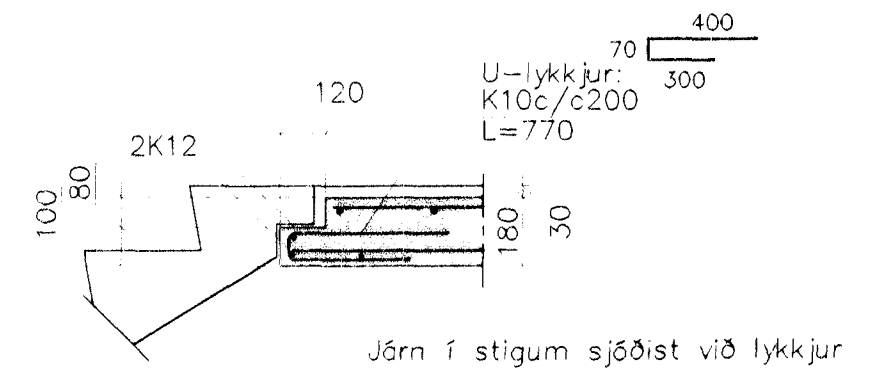
S14 1:20



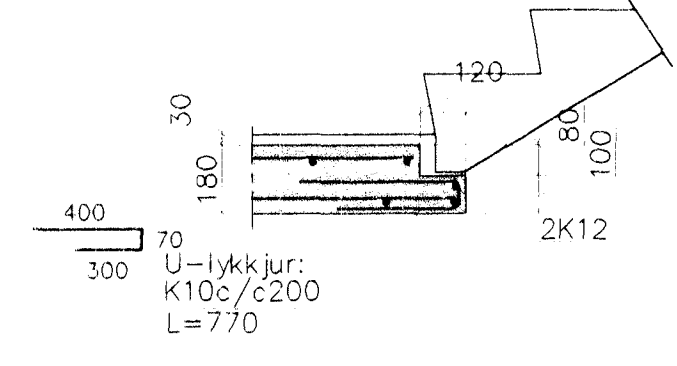
Hæðaskil 1:20



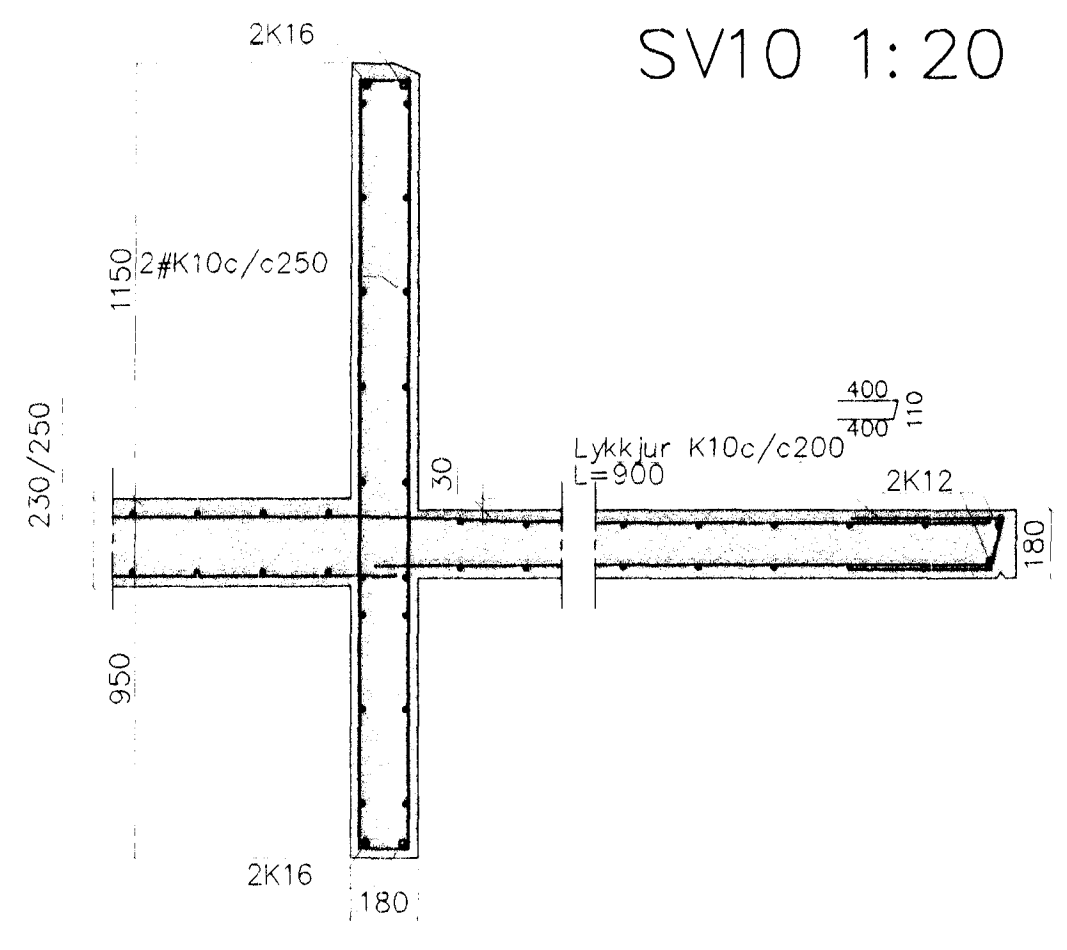
Snið T1 1:20



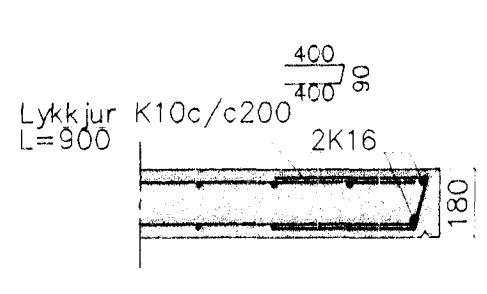
Snið T2 1:20



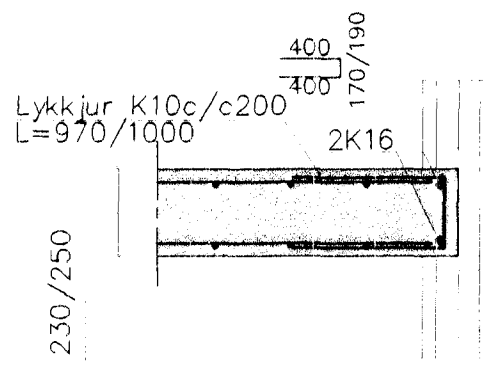
SV10 1:20



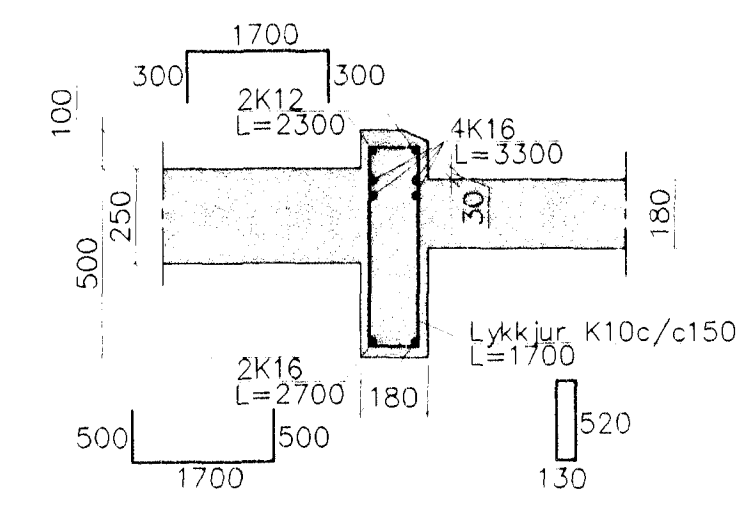
SV11 1:20



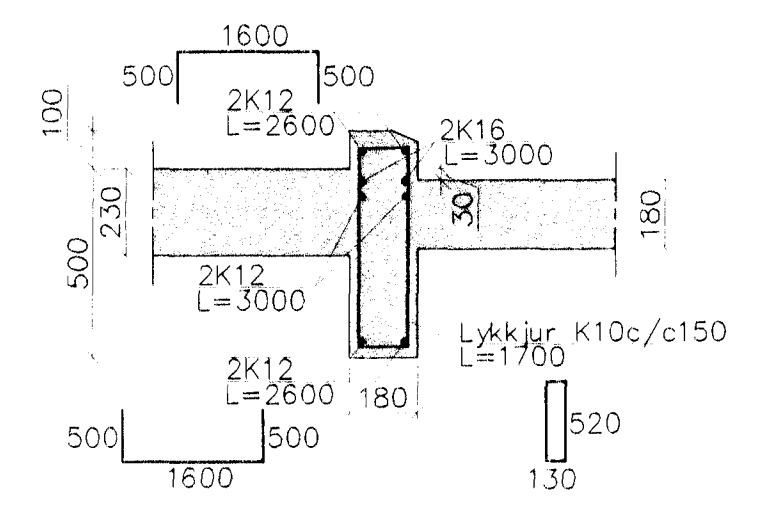
SV12 1:20



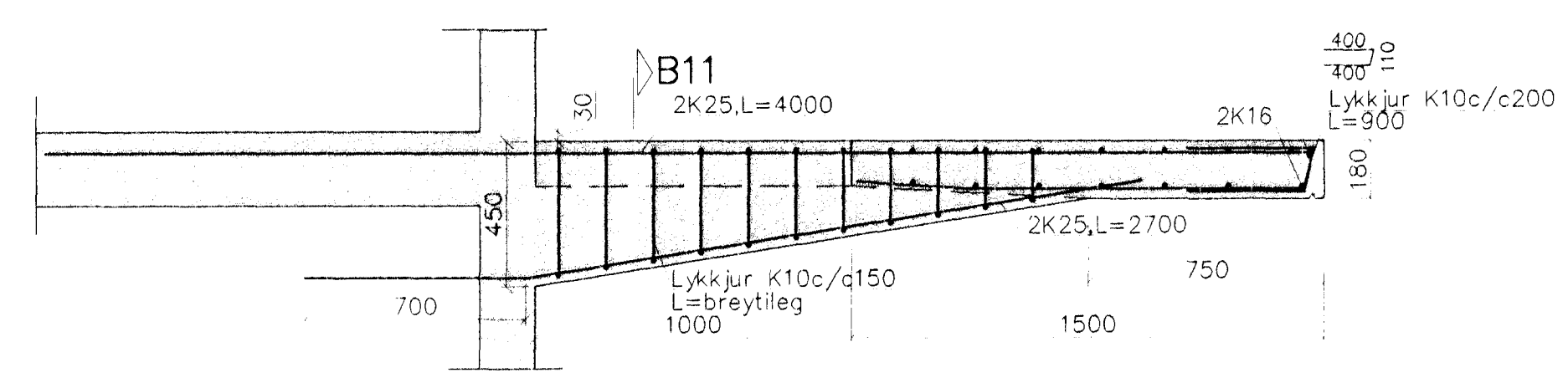
SV13 1:20



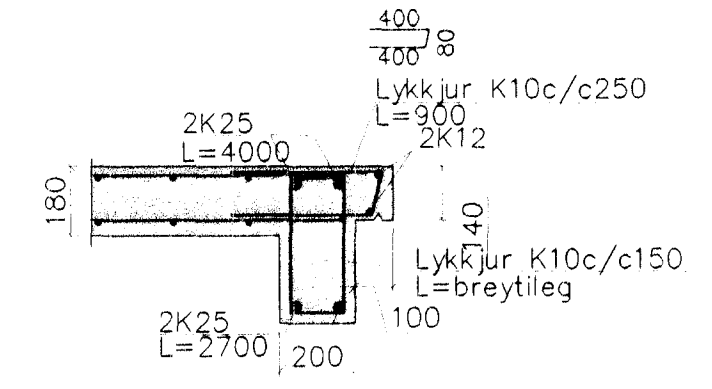
SV14 1:20



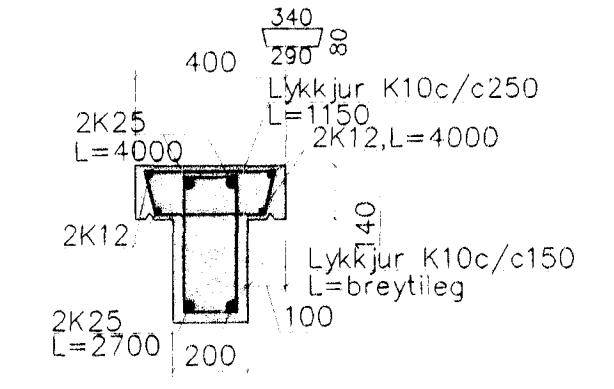
B10 1:20



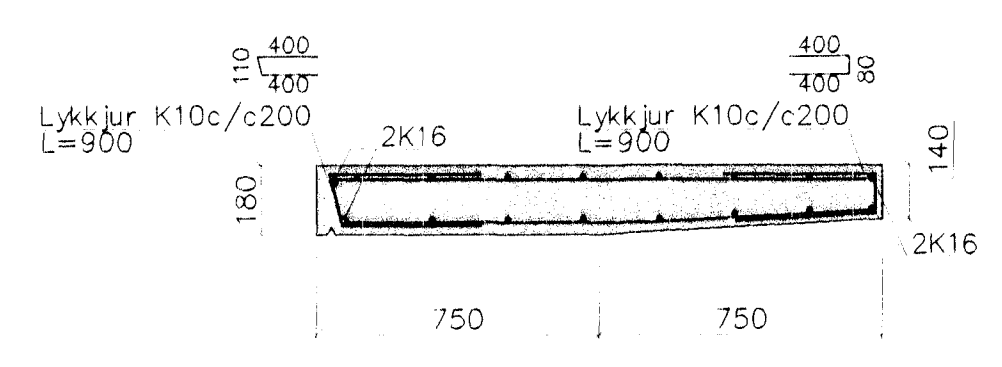
B11 1:20



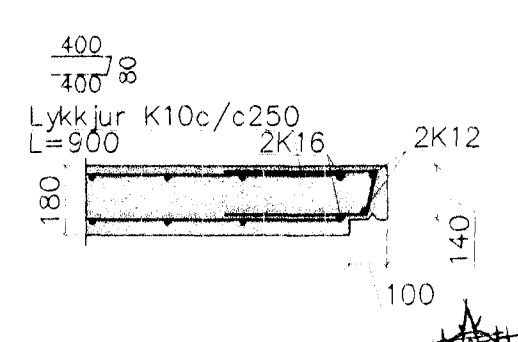
B12 1:20



SV15 1:20



SV16 1:20



TEIKNINGAR  
Yfirbúna og samræmiður uppdráttur, skv. 172 og 192 byggingareglugerð.

Steypa í svölum og gangsvölum S350 sement > 400kg/m³  
Önnur steypa S250.  
Sement > 300 kg/m³, vatnssamentstala (v/s) < 0.55,  
loftinnihald 5-6%, sigmál 80-100mm.  
Steypa og steypustyrktarstál KS40 skv. ÍST-14/DS-411.  
Steypuhúla á jörnum: veggir úti 30mm  
veggir inni 20mm  
plötur úti 30mm  
plötur inni 15mm  
bitar 25mm

Meðfram dyrum, gluggum og opum komi 2K16, er nái minnst 800mm, út fyrir brúnir opa.  
Í veggjum 2#K10c/c250.  
A: merkir 2#K10c/c500, L=1500mm, í efri og neðri brún plötu.  
Hönnun og framkvæmd verksins skal vera í samræmi við gildandi staðla og reglugerðir.

31 MAI 2002  
VG

Breytingar	ERLUÁS 2, HAFNARFJ.	
Nr.	Dags. Nafn	H.Þ.K.   T.H.S.   S.
		M 1:20
		Nr. B203
		Dags. apríl '02
		090638-4839
		Burðarvirki veggir og loft
		1.hæðar snið

*[Handwritten signature]*