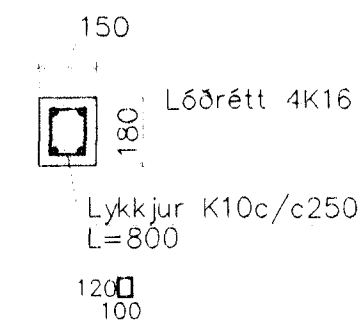
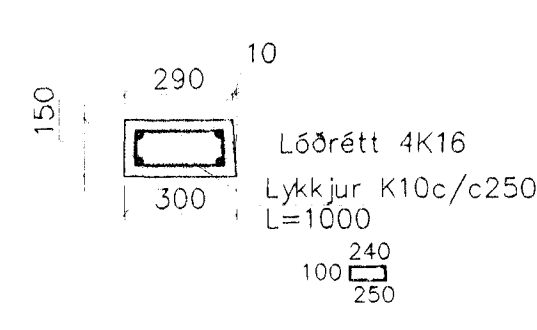


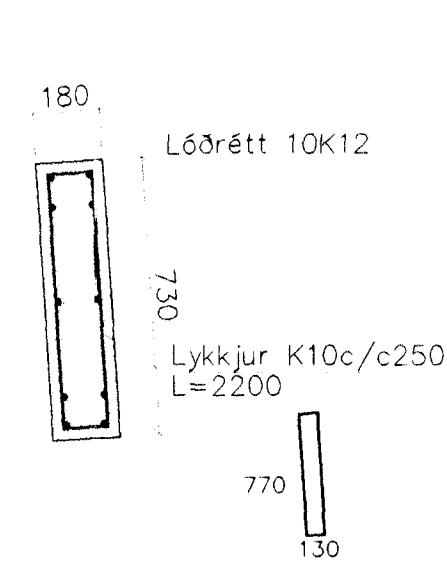
S20 1:20



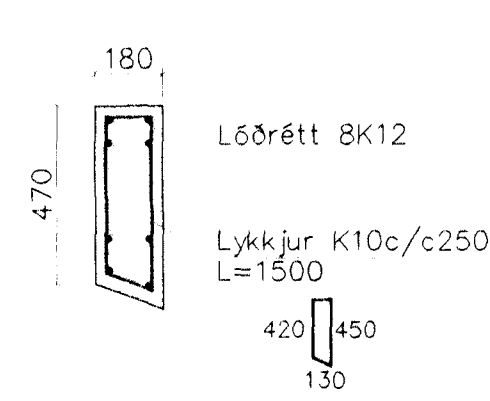
S21 1:20



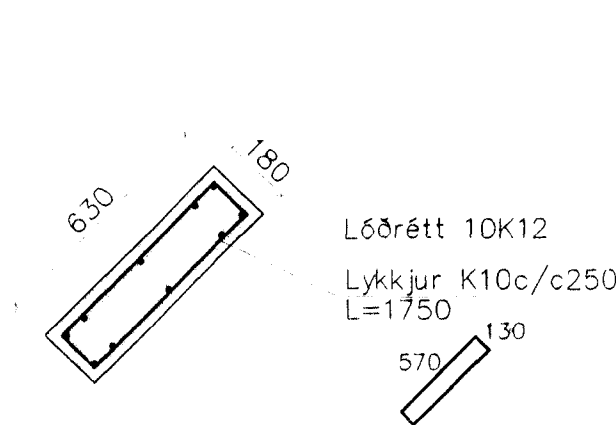
S22 1:20



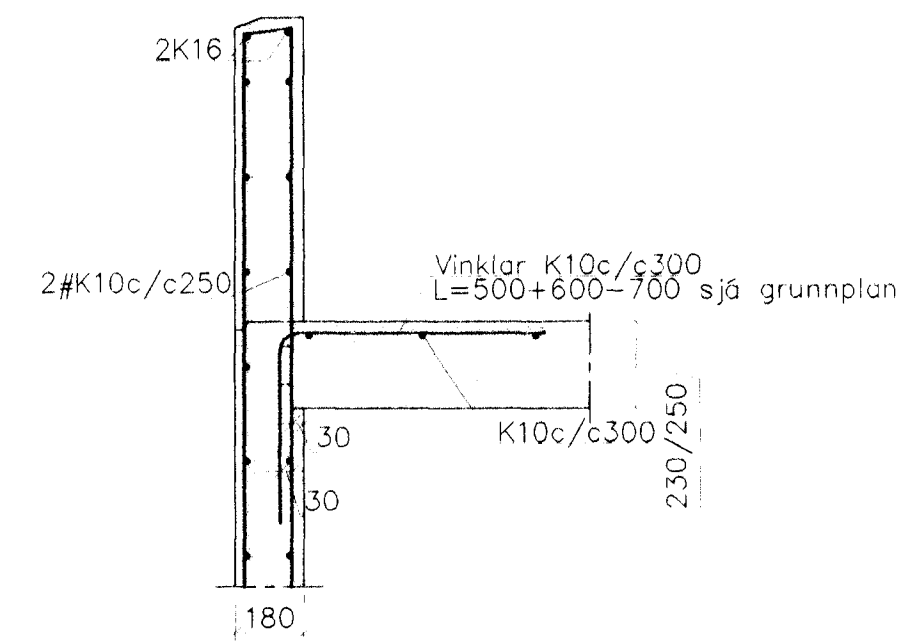
S23 1:20



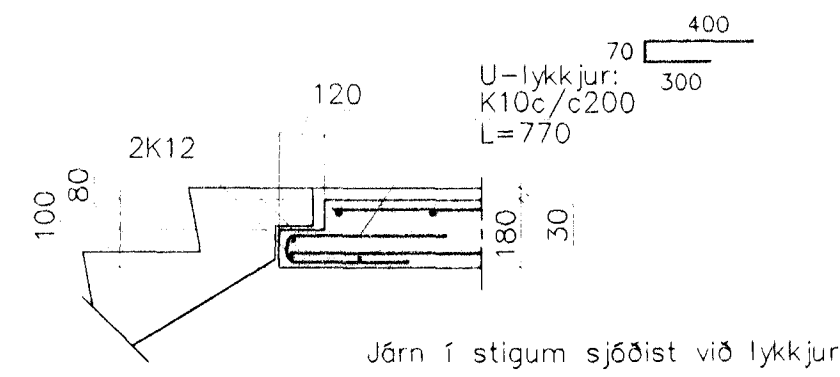
S24 1:20



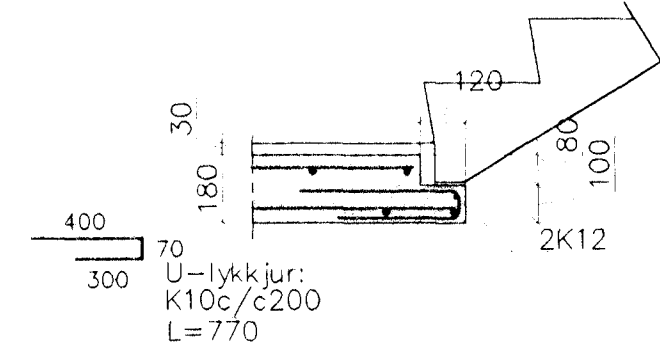
Hæðaskil 1:20



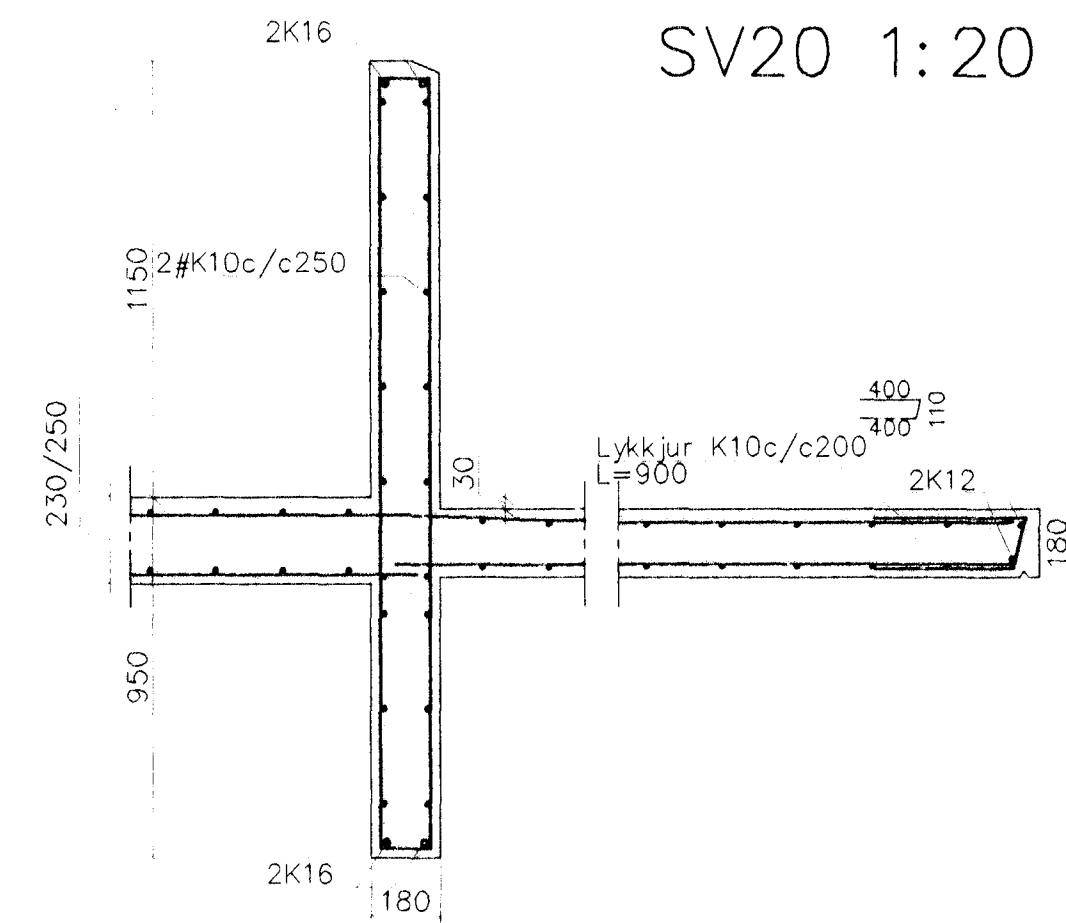
Snið T1 1:20



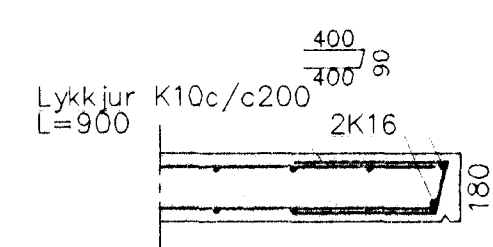
Snið T2 1:20



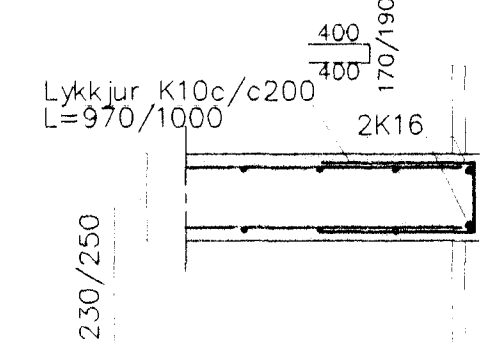
SV20 1:20



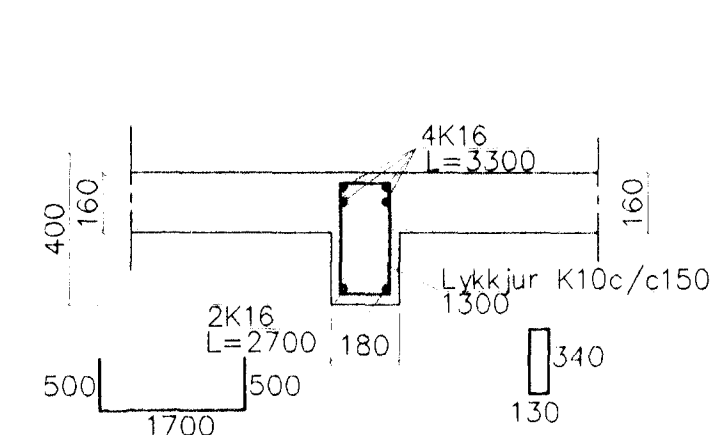
SV21 1:20



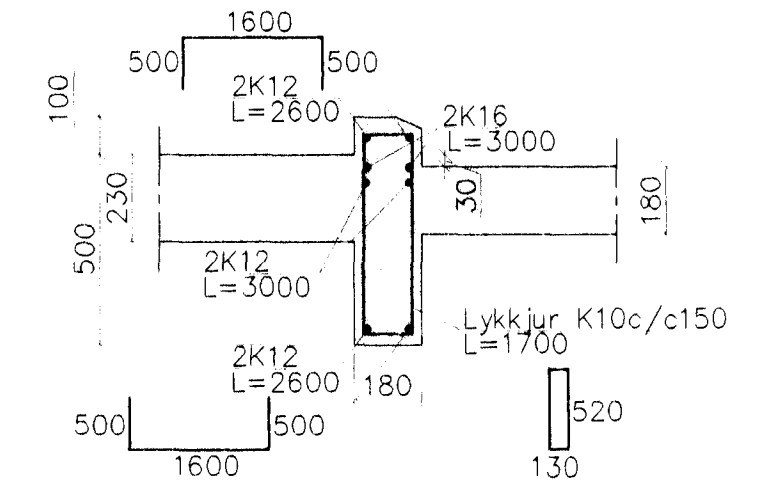
SV22 1:20



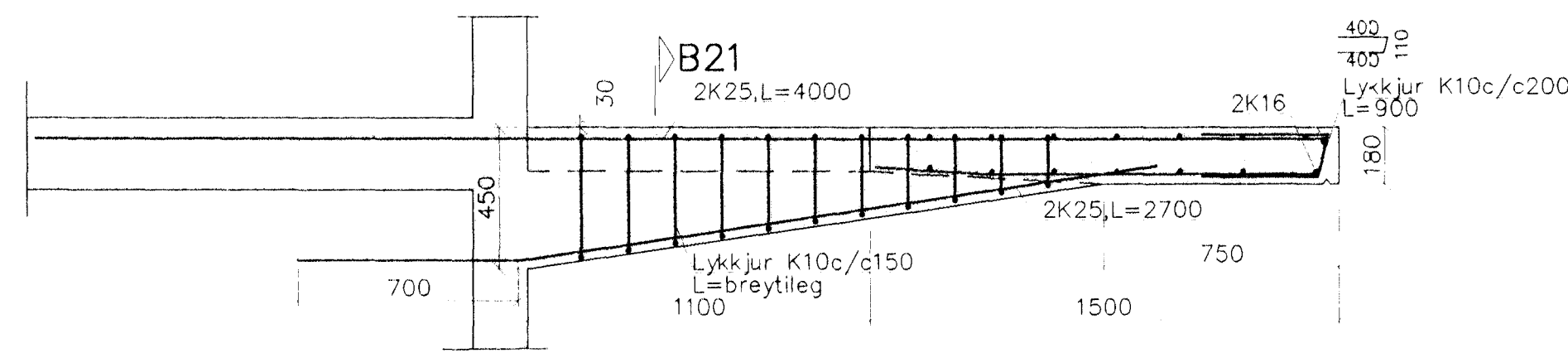
SV23 1:20



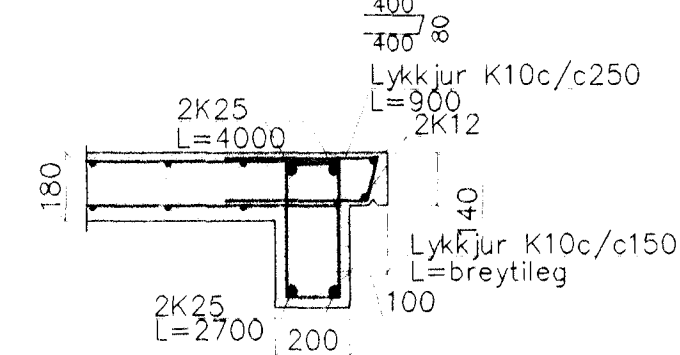
SV24 1:20



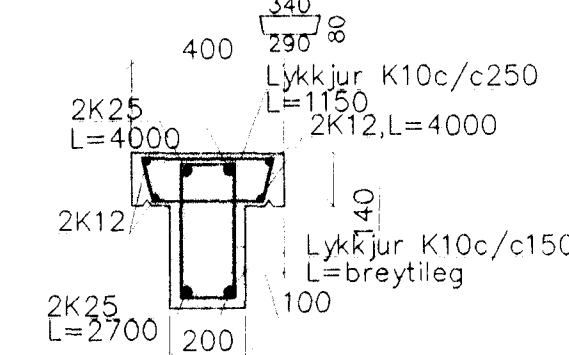
B20 1:20



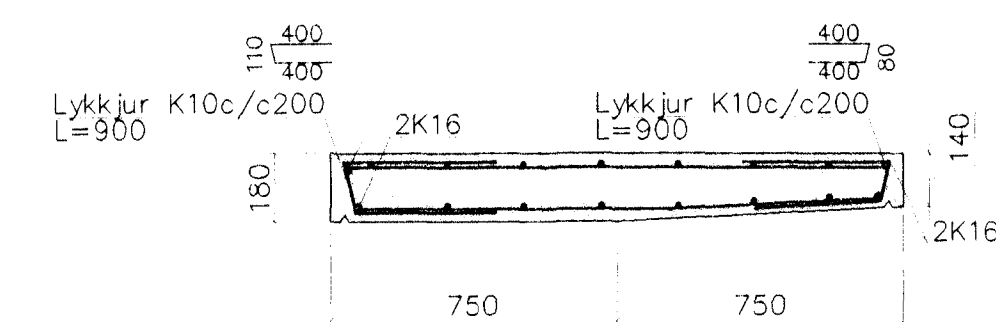
B21 1:20



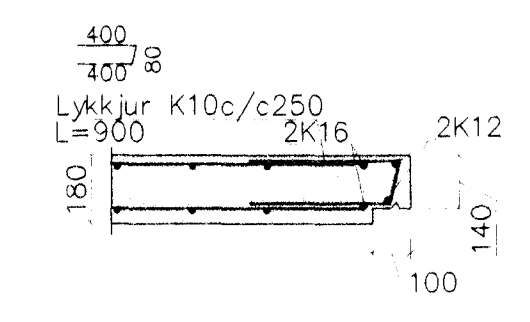
B22 1:20



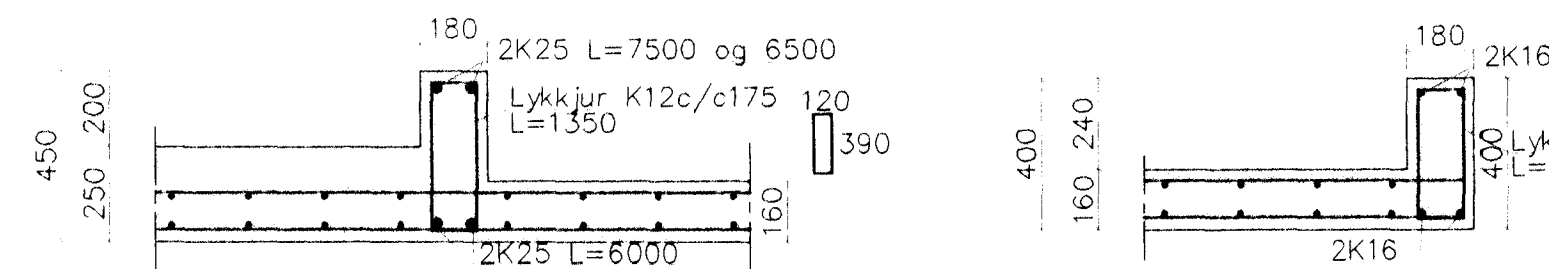
SV25 1:20



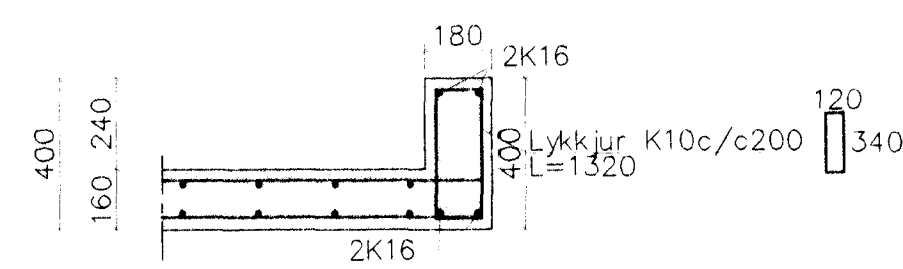
SV26 1:20



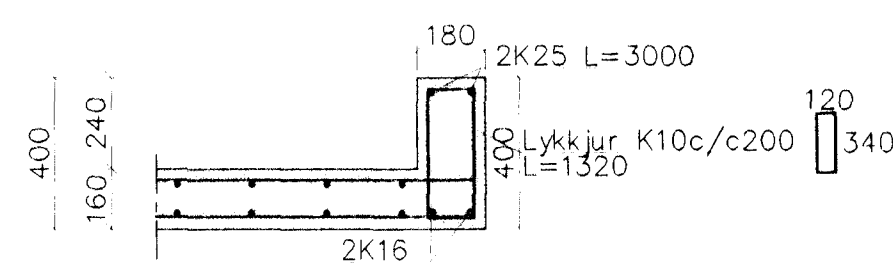
B23 1:20



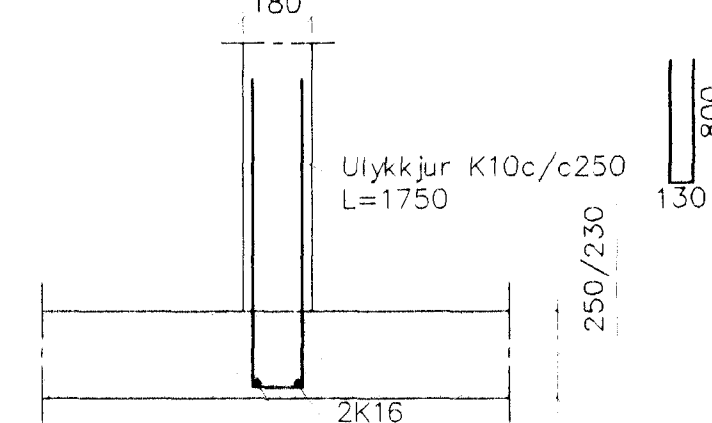
SV27 1:20



SV28 1:20



V1 1:20



*[Handwritten signature]*  
 10. Júlí 2002  
 VG

Steypa í svölum og gangsvölum S350 sement > 400kg/m<sup>3</sup>  
 Önnur steypa S250.  
 Sement > 300 kg/m<sup>3</sup> vatnssementstala (v/s) <0.55,  
 loftinnihald 5-6%, sigmál 80-100mm.  
 Steypa og steypustyrktarstál KS40 skv. IST-14/DS-411.  
 Steypuhúla á jarnum:  
 veggir úti 30mm  
 veggir inni 20mm  
 plötur úti 30mm  
 plötur inni 15mm  
 bitar 25mm

Meðfram dyrum, gluggum og opum komi 2K16, er nái minnst 800mm. Gt fyrir brúnir opa.  
 Í veggjum 2#K10c/c250.  
 A: merkir 2#K10c/c500, L=1500mm, í efri og neðri brún plötu.  
 Hönnun og framkvæmd verksins skal vera í samræmi við gildandi stöðla og reglugerðir.

\* 1 B23 breytist og V1 er nýtt

Breytingar		ERLUÁS 2, HAFNARFJ.	
Nr	Dags. Nafn	Verkfræðistofa Þráinn & Benedikt	
1	24.06.02 BK	Laugavegi 178, 105 Rvk Sími: 553 1770, 568 7775, Fax: 568-7701 Netfang: post@islandia.is	
		Burðarvirki veggir og loft	
		2.hæðar snið	
		H.Þ.K.   T.H.S.   S.	
		M 1:20	
		Nr. B303	
		Dags. máf '02	
		090638-4839	