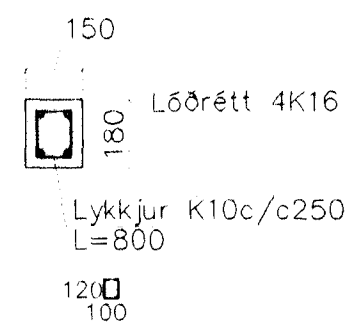
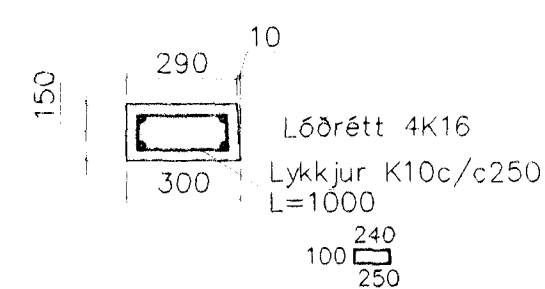


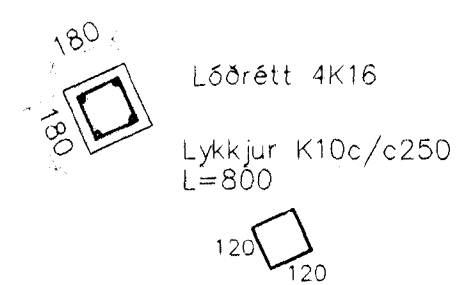
S30 1:20



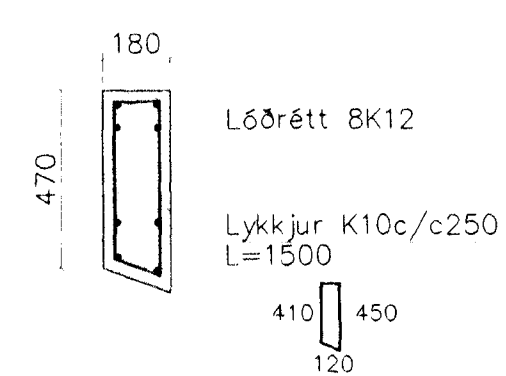
S31 1:20



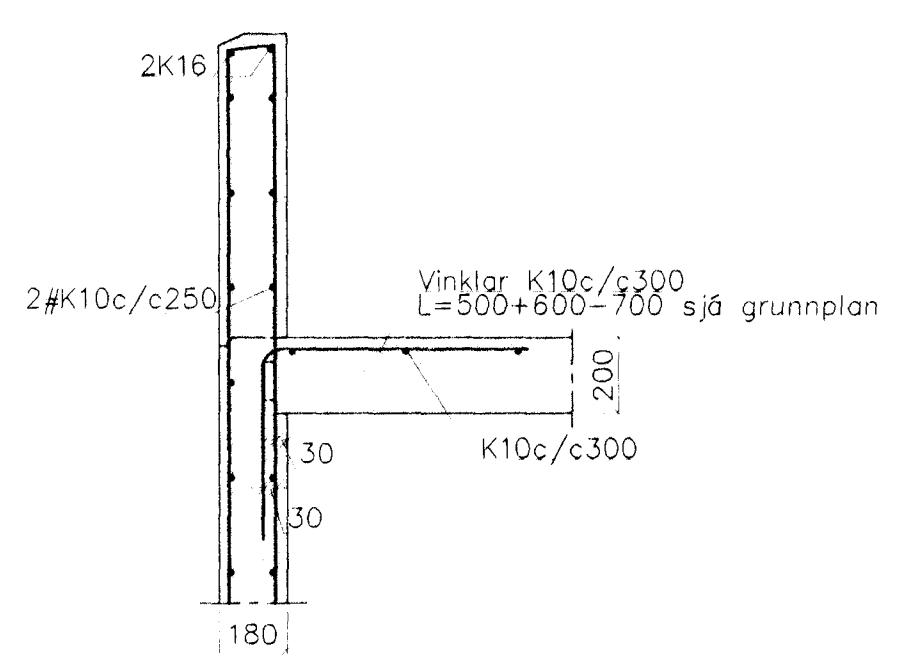
S32 1:20



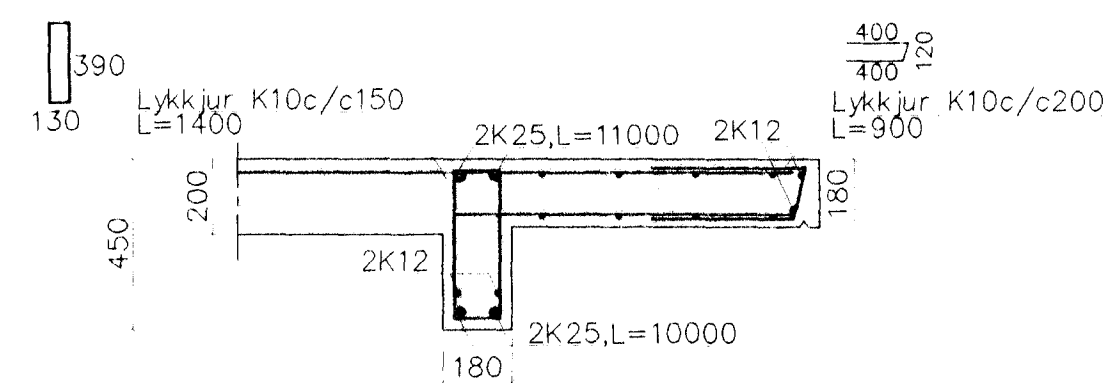
S33 1:20



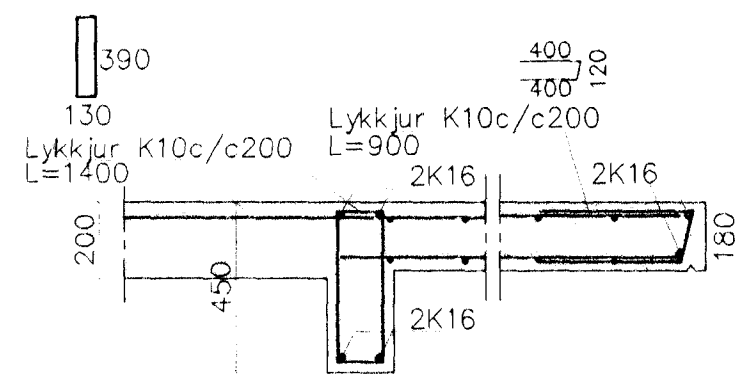
Hæðaskil 1:20



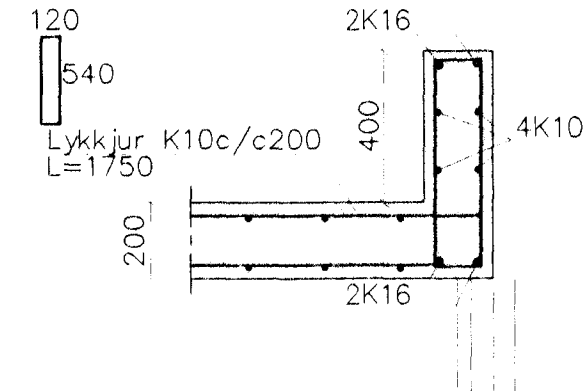
SV30 1:20



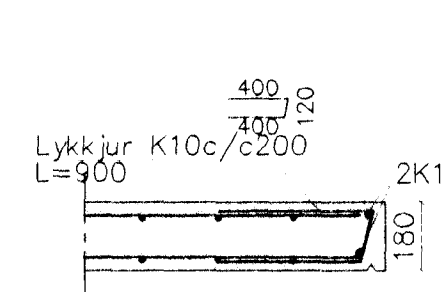
SV31 1:20



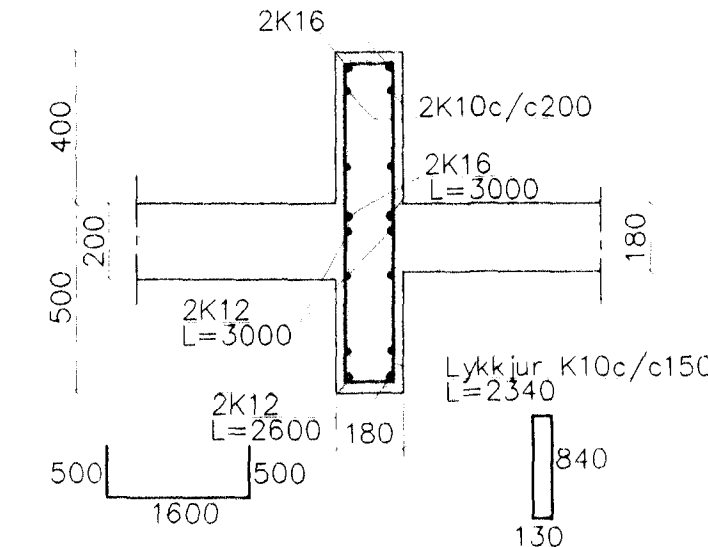
SV32 1:20

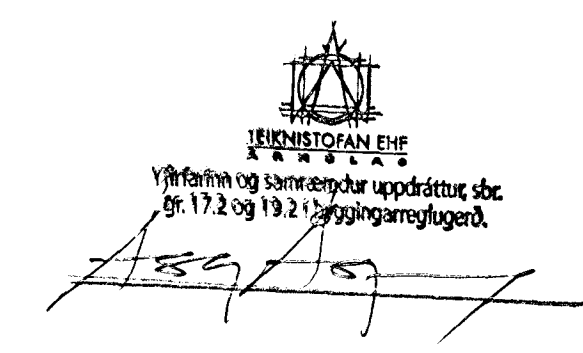


SV33 1:20



SV34 1:20



4.3.2012  
VG  


Steypa í svölum og gangsvölum S350 sement > 400kg/m<sup>3</sup>  
 Önnur steypa S250.  
 Sement > 300 kg/m<sup>3</sup>, vatnssementstala (v/s) < 0.55,  
 loftinnihald 5-6%, sigmgól 80-100mm.  
 Steypa og steypustyrktarstól KS40 skv. IST-14/DS-411.  
 Steypuhúla á jörnum: veggir úti 30mm  
 veggir inni 20mm  
 plötur úti 30mm  
 plötur inni 15mm  
 bitar 25mm  
 Meðfram dyrum, gluggum og opum komi 2K16, er nái  
 minnst 800mm. Út fyrir brúnir opa.  
 Í veggjum 2#K10c/c250.  
 A: merkir 2#K10c/c500, L=1500mm, í efri og neðri brún plötu.  
 Hönnun og framkvæmd verksins skal vera í samræmi við  
 gildandi staðla og reglugerðir.

Breytingar	ERLUÁS 2, HAFNARFJ.		
Nr.	Dags.	Nafn	
			Verkfræðistofa Þrúinn & Benedikt Laugavegi 178, 105 Rvk Sími: 553 1770, 568 7775, Fax: 568-7701 Netfang: post@islandia.is
			H. Þ. K.   T. H. S.   S. M. 1:20 Nr. B403
			Burðarvirki veggir og loft 3.hæðar snið Dags. Júlí '02 090638-4839