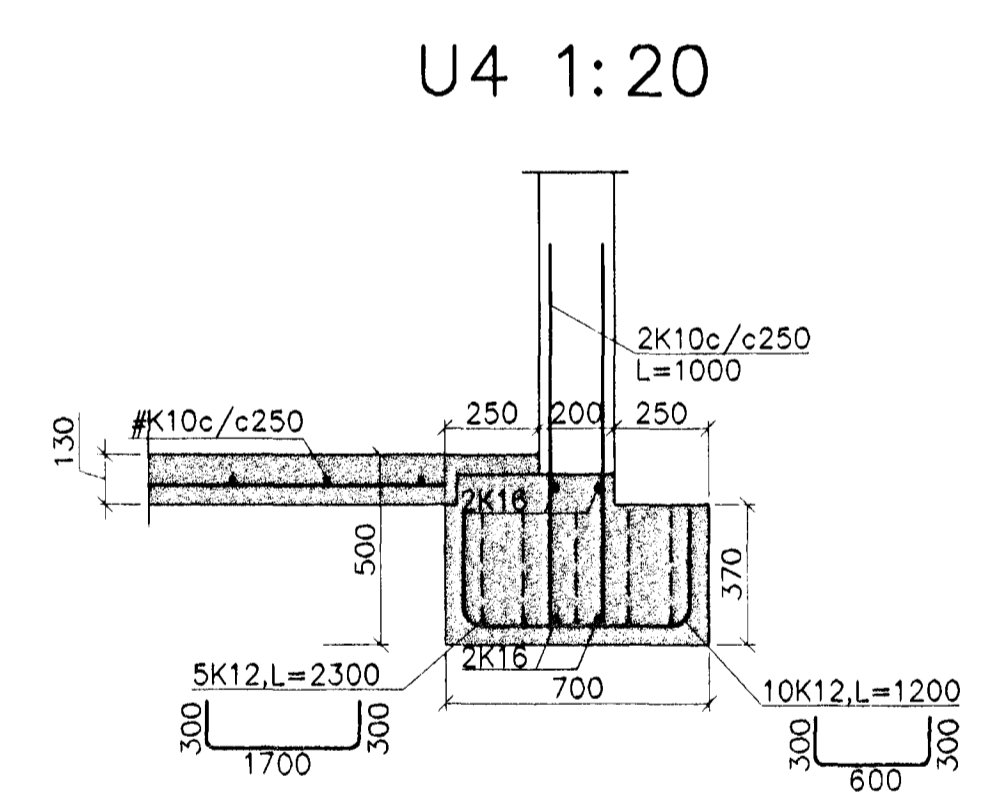
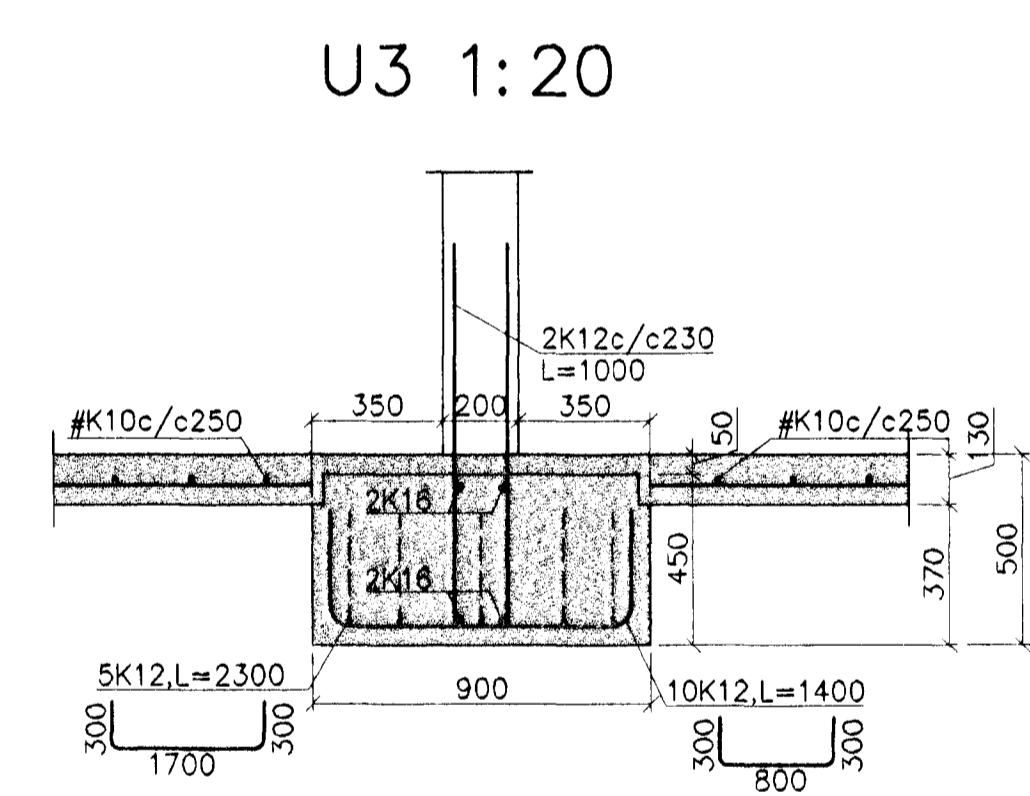
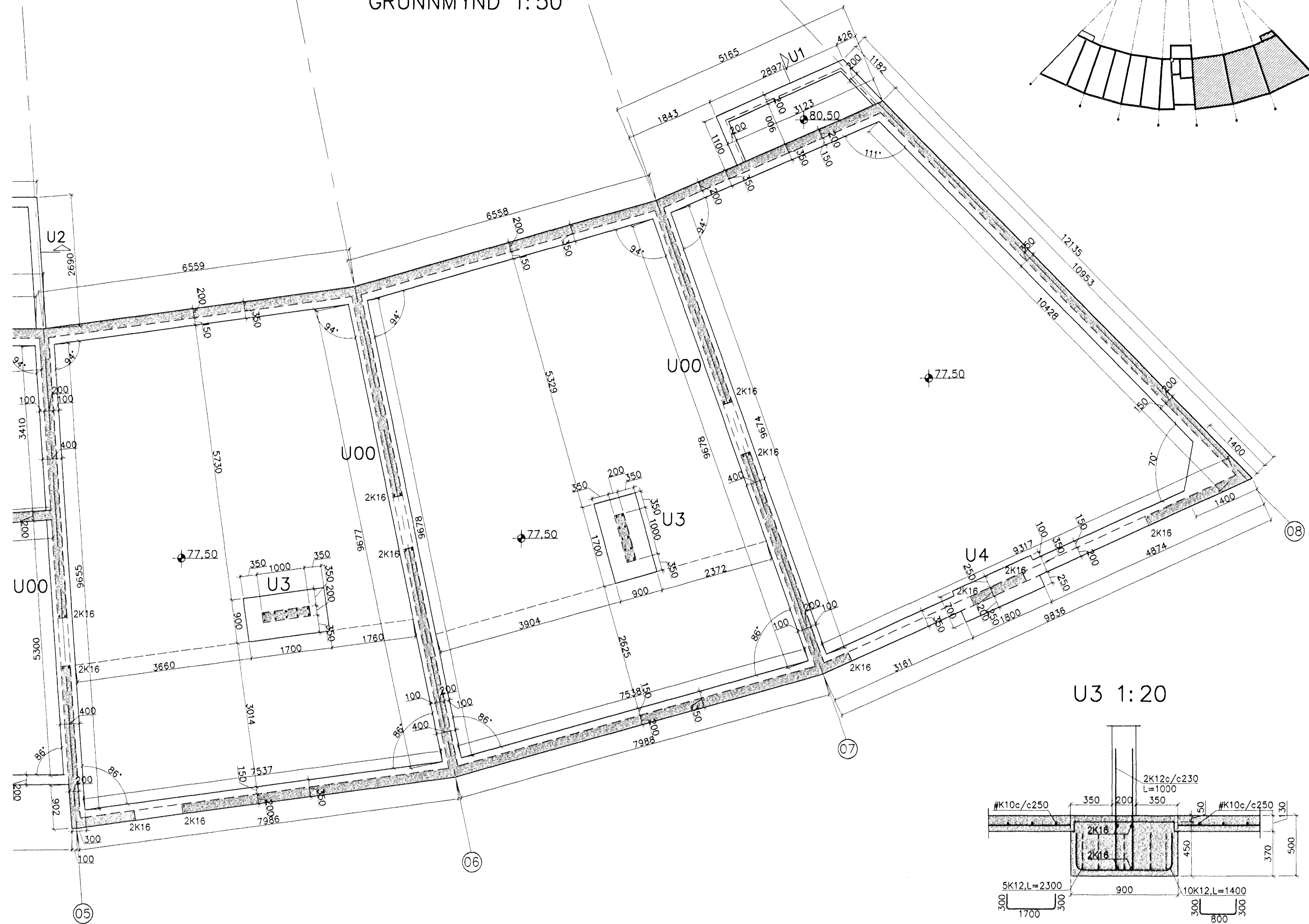
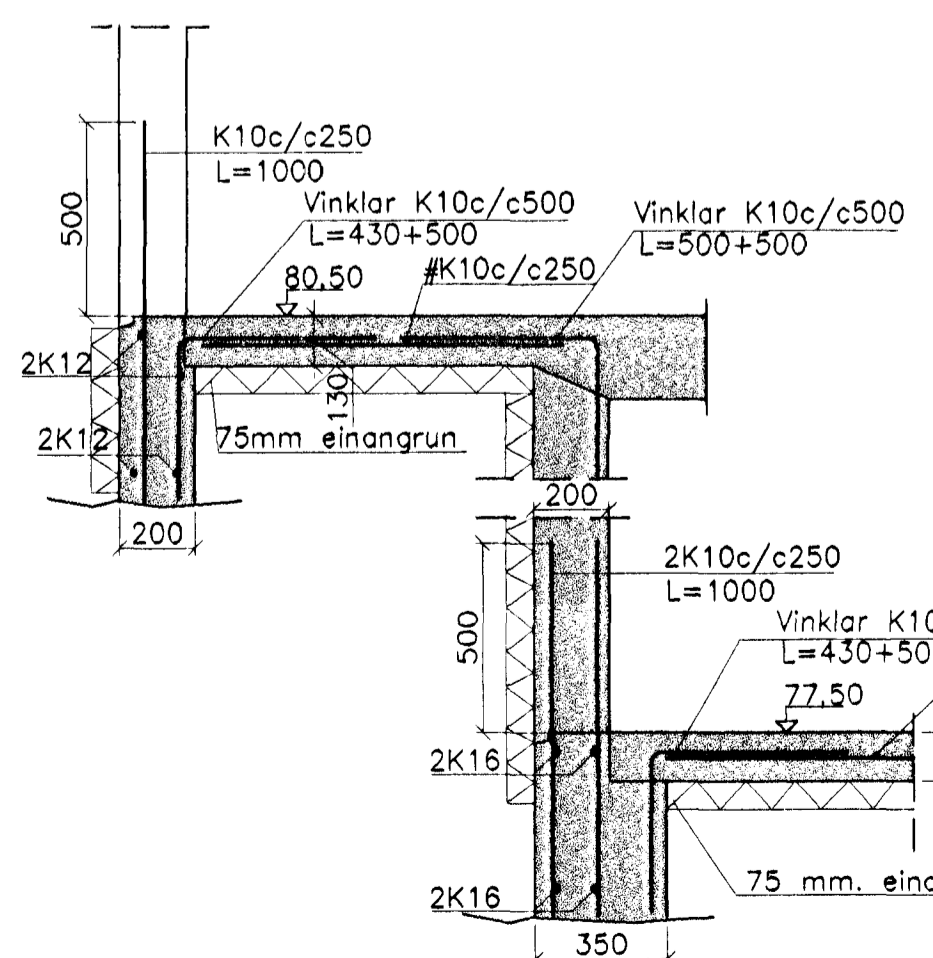


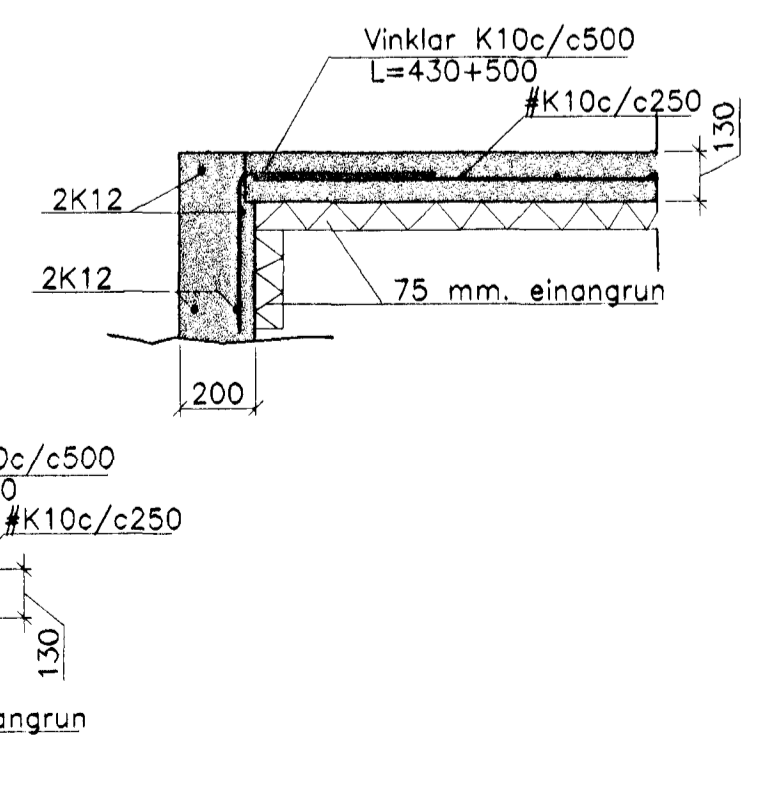
GRUNNMYND 1:50



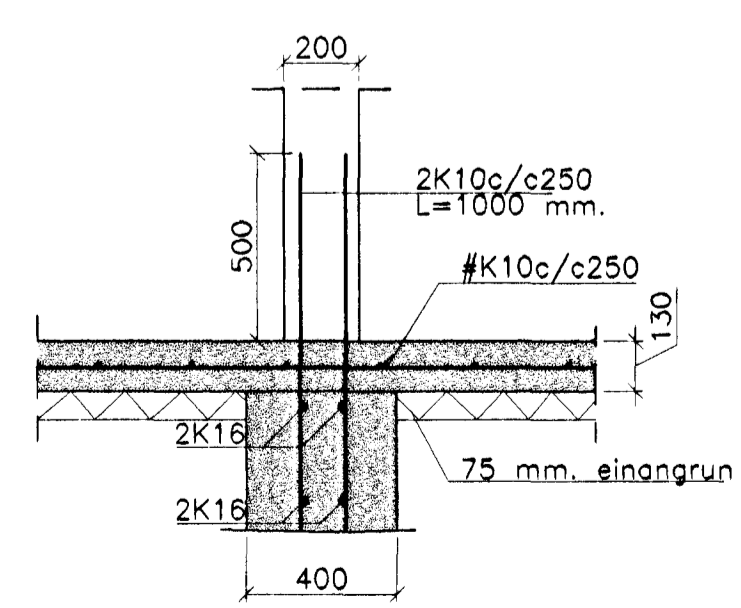
U1 1:20



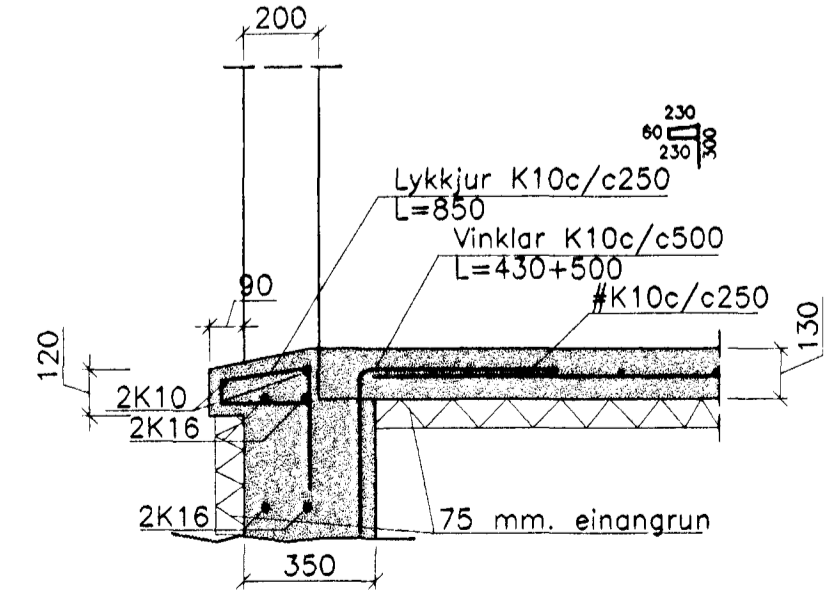
U2 1:20



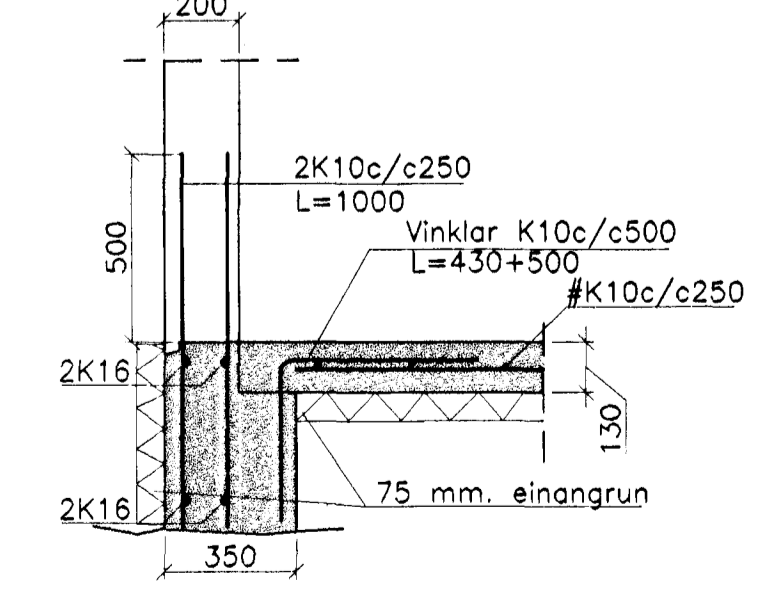
U00 1:20



Snið bílskúrsdyr



Snið í útvegg



TEKNIKTÖÐAN EHF.
Yfirbirnin og samráðgjafi uppdráttar skt.
gr. 17.2 og 19 í byggingaræðingum.

Steypa S250
Sement > 300 kg/m³, vatnssementtala v/s < 0.55,
loftinnihald 5-6%, sigmál 80-100 mm.
Steypa og steypustyrktarstál KS40 skv. (ST-14/DS-41).
Steypuhúla á jörnum í steypu í jörð minnst 30 mm.
Hönnun og framkvæmd verksins skal í samræmi við
gildandi staða- og reglugerðir.
Undirstöður á klöpp, mesta álag 8kg/cm².
Notdág á gólf 250 kg/m².

Byggingstíðni
Atgjafi þennar
4 APR. 2002

Breytingar	ERLUÁS 2, HAFNARFJ.	
Nr.	Dags.	Nafn
		Verkfræðistofa Þráinn & Benedikt
		Laugavegi 178, 105 Rvk
		Sími: 553 1770, 568 7775, Fax: 568-7701
		Netfang: post@islandia.is
		Burðarvirki-undirstöður
		H. Þ. T. H. S.
		M 1:50/20
		Nr. B002
		Dags. mars'02
		090638-4839