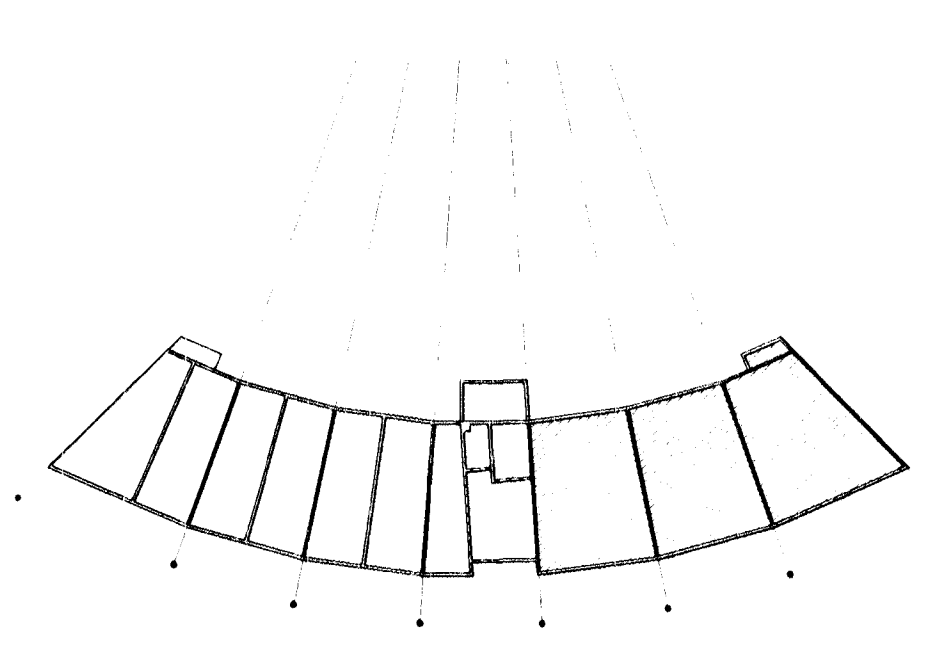
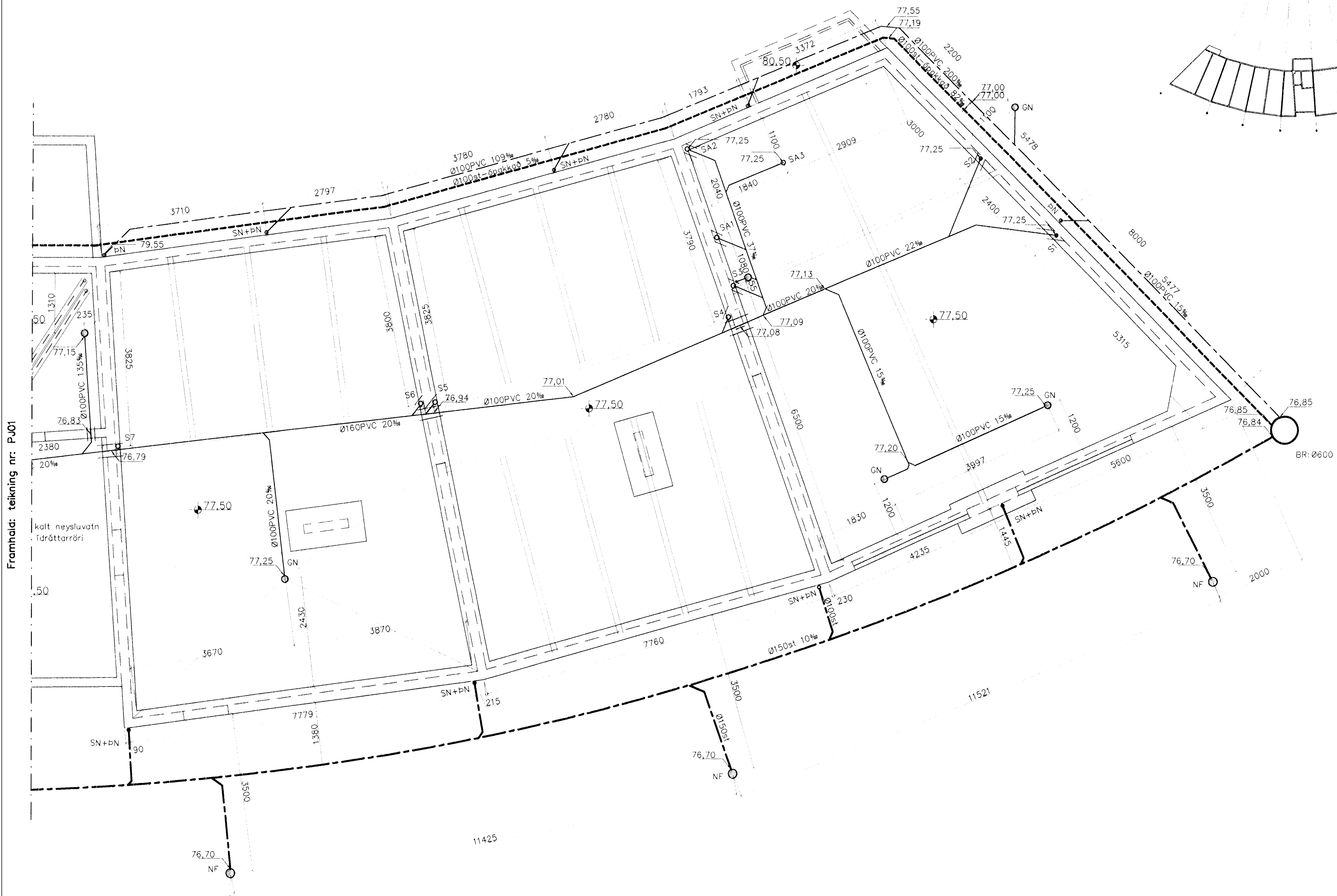


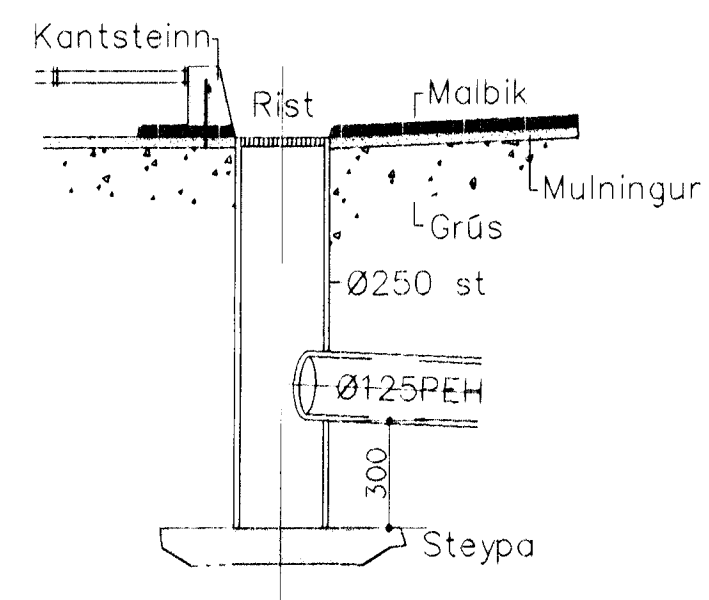
GRUNNMYND 1:50



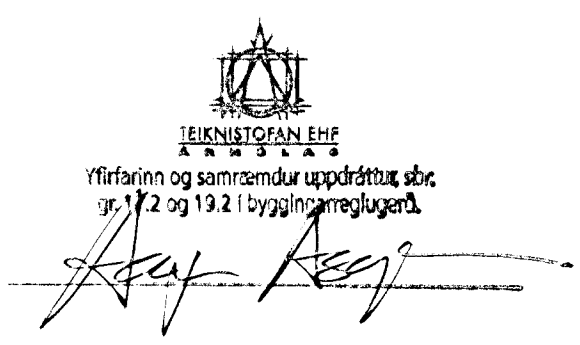
Framhald: teikning nr. PJO1

kalt neyslavatn
ídráttarröri

NIÐURFALLSBRUNNUR



- | | | | | |
|-------|----------------------|-------------------|-------------------|-----------------------|
| ————— | Frárennslí plast | BK: Baðkur | SV: Skolvaskur | SN: Svalandiurfall |
| ————— | Frárennslí steypa | ST: Steypibað | ÞS: Þvagskál | CK: Gólfkóti |
| ————— | Regnvatn plast | GN: Gólfniðurfall | ÞV: Þvottavél | SA: Auka fallstammi. |
| ————— | Regnvatn steypa | HL: Handlaug | VS: Vatnssalerni | SI: Fallstammi & nr. |
| ————— | Jarðvatnslögn plast | EV: Eldhúsvaskur | GN: Gólfniðurfall | BR: Brunnur |
| ————— | Jarðvatnslögn steypa | Up: Uppþvottavél | ÞN: Þakniðurfall | NB: Niðurfallsbrunnur |
| ————— | Kalðavatnshæimæð | | | HR: Hreinsistútur |



Allt efni í frárennslislagnir skal vera vottað af Rannsóknarstofnun Byggingariðnaðarins í samræmi við byggingarreglugerð og gildandi staðla.

Frárennslislagnir eru hannaðar samkv. IST68 '85 og lagðar í jörðu samkv. IST 65 '75.

Uppgefnir kótar eru botnkótar röra,

Stokkar fyrir lagnir, (300x300) neðri brún skal vera 10cm undir uppgefnum botnkóta röra.

Breytingar		ERLUÁS 2 HF.	H BS T BD S
Nr.	Dags. Nafn		
1	15.04.02 BS	Verkfræðistofa Þránn & Benedikt Laugavegi 178, 105 Rvk. Sími: 553 1770, 568 7775, Fax: 568-7701 Netfang: post@islandia.is	M. 1:20/50
2	03.05.02 BS		Nr. PJO2
		Lagnir í jörðu	Dags. Mars 02
			080149-3809

13 MAI 2002