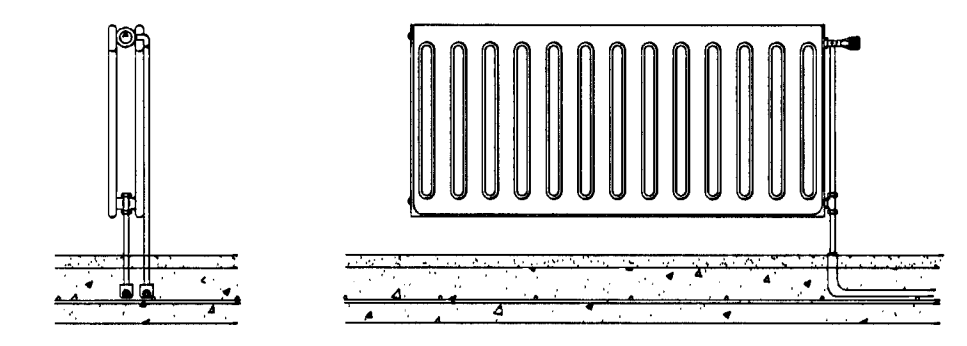
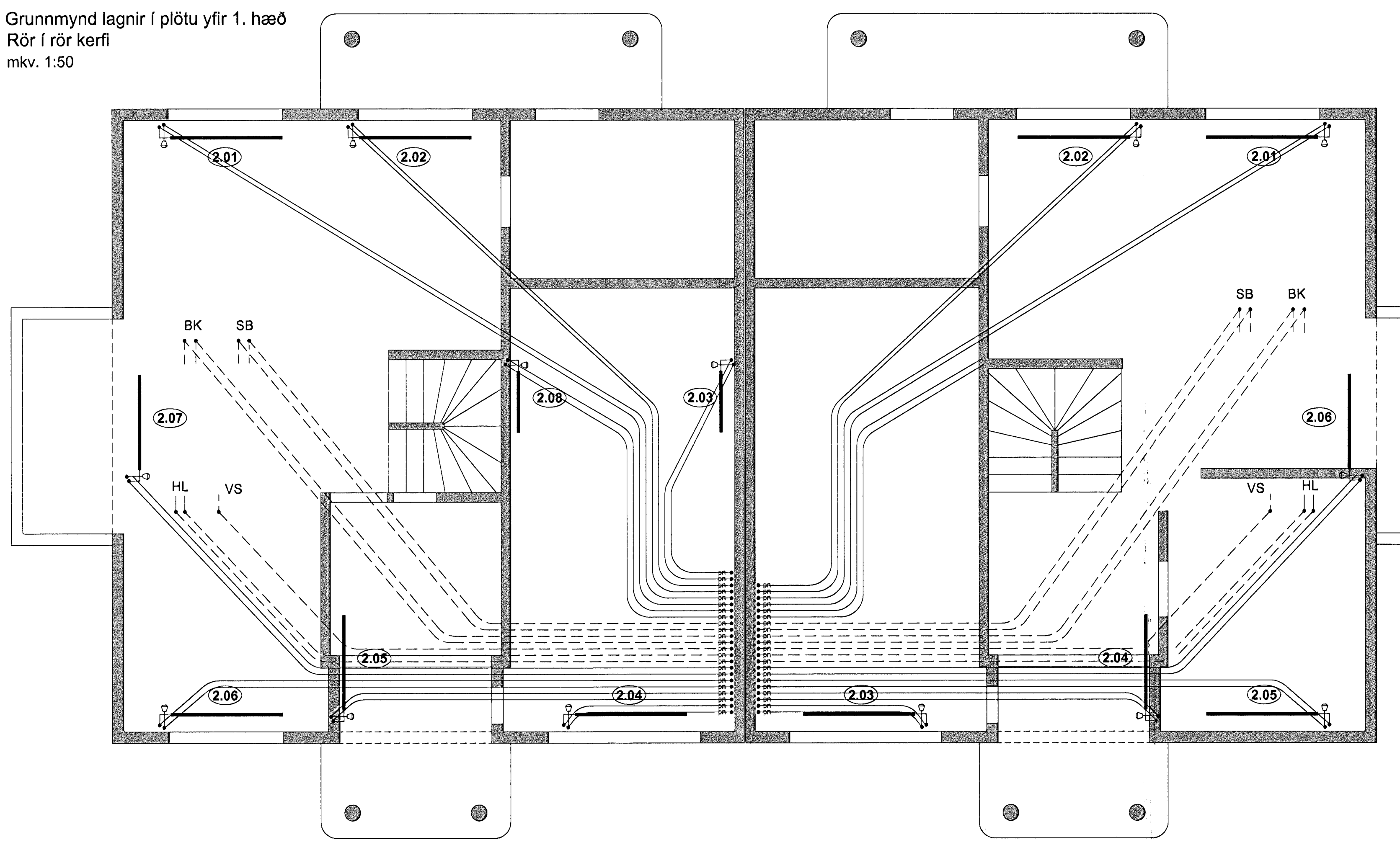


SKÝRINGAR.

HITAKERFI:
 PÍPUR SKULU VERA LÉTTREIGNAR SVARTAR STÁLPIPUR SAMKV. DN 2440.
 ÞAR SEM LAGNIR ERU RÖR Í RÖR SKAL INNRI PÍPAN VERA ÖR PLASTI MED SÖREFNISHLINDRANCI LAGI T.D. WRSBO pöPEX. IDRÁTTARRÖR SKAL VERA ÖR HD-POLYETEN T.D. WRSPO.
 ÞAR SEM TENGISTYKKI ER HLUTI AF RÖR Í RÖR KERFI SKULU TENGISTYKKI VERA ÖR AFZINKUNARFRÍU EFNÍ T.D. AMETAL FRÁ TA OG SÉRSTAKLEGA GERÐ FYRIR PEX RÖR OG RÖR Í RÖR KERFI.
 PÍPUR SKAL EINANGRA MED 20 mm. GLERULLARHÖLKOM OG VEFJA MED PLASTDÖK EDA SAMSVARANDI FRÁGANG.
 ALLUR ÖFNATEINGAR ERU 10 mm.
 ÖFNAR SKULU VERA Í SAMRÖMI VÍD ÍST 69,1, MINNSTA ÖFNISÞYKKI 1,2 mm OG ÞRÝSTIÐ 8 atm.
 Á ÖLLUM ÖFNUM SKAL VERA STÍLLTÉ OG LOFTSKRÖFA.
 ÖFNAR SKULU VERA MED LOFTHTASTYRÐUM (TÖR) KRÖNUM NEMA ÖFN VÍD SVÁLAHURÐIR OG ÖFNAR SEM SÖDHTÍLÍAGNIR ERU TENGDAR VÍD, SKULU VERA VATNSHTASTYRÐIR (RETÖR) KRANAR.
 EF TÖR KRANAR KOMA NÁLEGT ÖPNANLEGUM GLUGGA EDA SVÁLAHURÐ SKAL LÁTA ÞREIFARA UNDIR ÖFNIN SV. LEBBENINGUM FRAMLEBANDA.
 ÖFNING SKAL STÍLLA KRANA SV. LEBBENINGUM FRAMLEBANDA.
 GERÞ ER RÁÐ FYRIR AÐ LENGÐ ÖFNA SE 10-15 CM INN FYRIR GLUGGAHUBAR OG HED ÖFNA SE 10-15 CM FRÁ GÖLF OG FRÁ GLUGGASTU.
 ÞETTA SKAL SANNRÉKAST Á STAÐNUM AÐUR EN ÖFNAR ERU KEYPTIR.

NEYSLUKERFI:
 PÍPUR SKULU VERA GALVANHÖÐADAR SAMKVEMT DN 2440.
 ÞAR SEM LAGNIR ERU RÖR Í RÖR SKAL INNRI PÍPAN VERA ÖR 15mm PLASTI MED SÖREFNISHLINDRANCI LAGI T.D. WRSBO pöPEX. IDRÁTTARRÖR SKAL VERA ÖR HD-POLYETEN T.D. WRSPO.
 ÞAR SEM TENGISTYKKI ER HLUTI AF RÖR Í RÖR KERFI SKULU TENGISTYKKI VERA ÖR AFZINKUNARFRÍU EFNÍ T.D. AMETAL FRÁ TA SEM SÉRSTAKLEGA ERU GERÐ FYRIR RÖR Í RÖR KERFI.
 VERTAKI SKAL STAÐSETJA NÁKVÆMLEGA ALLA STÖTA TL. TENGINGAR VÍD TÖKI.
 FARA SKAL EFTR LEBBENINGUM FRÁ FRAMLEBANDA HRENLETSTEKJA.
 STÖTARNIR SKULU FESTAST TRYGGLEGA OG NÁ MÁTULEGA LANGT ÖT FRÁ ÖNDANLEGUM VEG.
 ÞETTA SKAL MED STÖTUM ÞANING AÐ ÞÉTING VERDI VATNSHELD.
 FYR ÖLL ÖDT KOMA RÖSETTUR.
 Á DELURIND Í RÖR Í RÖR KERFI SKAL MERKJA SLÖNGUENDA ÞANING AÐ SJÁ MEI HVERJU SLANGAN TENGST.
 PÍPUR SKAL EINANGRA MED 20 mm GLERULLARHÖLKOM OG VAFDAR MED PLASTDÖK EDA SAMSVARANDI FRÁGANG.
 Á ENGA LAGNA OG HJÚDRENA SEM MERKT ER LP SKAL SETJA 300 mm LANGAN LOFTÞÖGA MED ÞÍVERMÁL 32 mm.
 KRANAR FYRIR HEITIT VÖTN SKULU VERA VINSTRAMEGIN.
 KERFIÐ SKAL ÞRÝSTIREYNT MED 10 atm ÞRÝSTINGU.
 FALLPÍPUR SKULU EINANGRABAR MED GLERULL OG VAFDAR MED PLASTDÖK.
 FRÉNNISLAGNIR FRÁ TÖKJUM SKULU VAFDAR MED PLASTDÖK OG HALLA MINNST 20 g/00

Grunnmynd lagnir í plötu yfir 1. hæð
 Rör í rör kerfi
 mkv. 1:50



Erlúas 30

| NR. | GERD | HÆD (mm) | LENGD (mm) | AFKÖST REIKNUD (W) | AFKÖST VALIN (W) |
|------|-------|----------|------------|--------------------|------------------|
| 2.01 | 21 | 600 | 1600 | 1100 | 1677 |
| 2.02 | VK+C2 | 350 | 1600 | 3000 | 2907 |
| 2.03 | 11 | 600 | 2200 | 1500 | 1650 |
| 2.04 | 33 | 400 | 1400 | 2000 | 1880 |
| 2.05 | 21 | 600 | 1600 | 1100 | 1677 |
| 2.06 | 21 | 600 | 1000 | 800 | 1048 |
| | | | Samtals | 9500 | 10839 |

Öll mál skal staðfesta á staðnum fyrir pöntun.

Erlúas 32

| NR. | GERD | HÆD (mm) | LENGD (mm) | AFKÖST REIKNUD (W) | AFKÖST VALIN (W) |
|------|------|----------|------------|--------------------|------------------|
| 2.01 | 11 | 600 | 1600 | 1100 | 1200 |
| 2.02 | VK+C | 350 | 1600 | 2000 | 1723 |
| 2.03 | 11 | 400 | 1000 | 500 | 513 |
| 2.04 | 11 | 600 | 2200 | 1500 | 1650 |
| 2.05 | 33 | 400 | 1400 | 2000 | 1880 |
| 2.06 | 21 | 600 | 1600 | 1100 | 1677 |
| 2.07 | 21 | 600 | 1000 | 800 | 1048 |
| 2.08 | 11 | 400 | 1000 | 500 | 513 |
| | | | Samtals | 9500 | 10204 |

Öll mál skal staðfesta á staðnum fyrir pöntun.

| ÚTGÁFUFERILL | | | |
|--------------|------|-----------|------|
| NÚMER | DAGS | SKÝRINGAR | UNND |
| | | | |
| | | | |
| | | | |
| | | | |
| | | | |
| | | | |
| | | | |

DAGS 31.7.01 SAMRÉTTUNAR
[Handwritten Signature]

Byggingatúllur / Hæðingjafur
 Afgreitt þann
 02.08.2001
[Handwritten Signature]

EMIL ÞÓR GUÐMUNDSSON
 FTEI
 LÆKJASMÁRA 9B
 200 KÓPAVOGUR
 Sími: 544 4004
 Fax: 564 4252
 NETFANG: gaja@centrum.is
 kt: 280458-3499

Erlúas 30-32
 HEITI TEKINGAR:
 Rör í rör kerfi 1. hæð
 Neysluvatn
 Hitilögn
 Öfnatafla
 Mælagrind

| | | | |
|--------------------------------------|-------------------------------------|---------------|---------------------|
| MKV: | DAGS: 05/03/01 | VERK NR: ERL | |
| TEIKNAD: EBG | YFIRFARIB: EBG | SAMÞYKKT: EBG | NR. TEIKNINGAR: L04 |
| DAGS UNDRISKR: 16/03/01 | NAFN HÖNNUNAR: EMIL ÞÓR GUÐMUNDSSON | | |
| UNDRISKR ÖNNUNAR: <i>[Signature]</i> | | ÚTGÁFA: | |