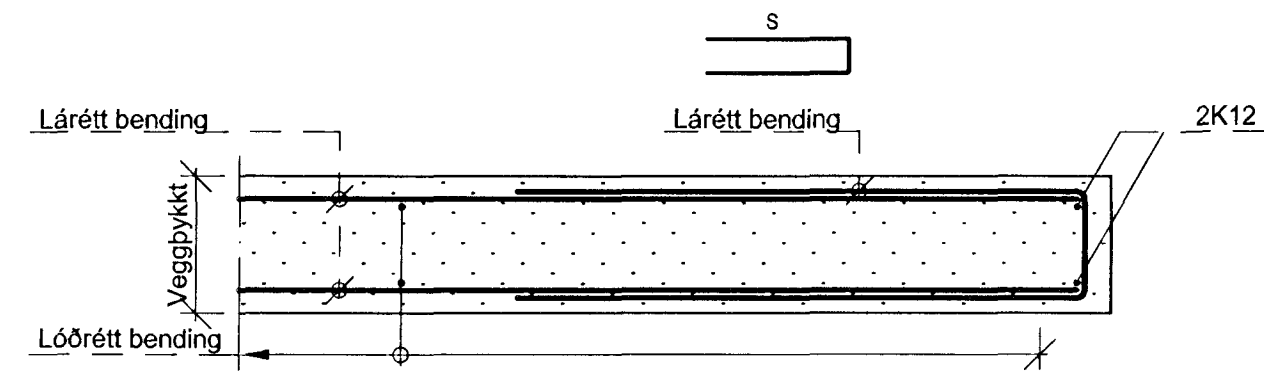
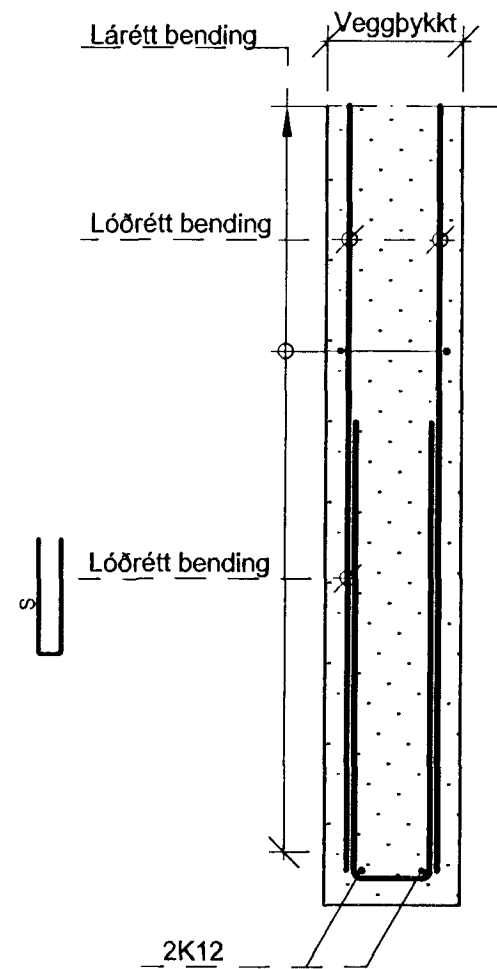
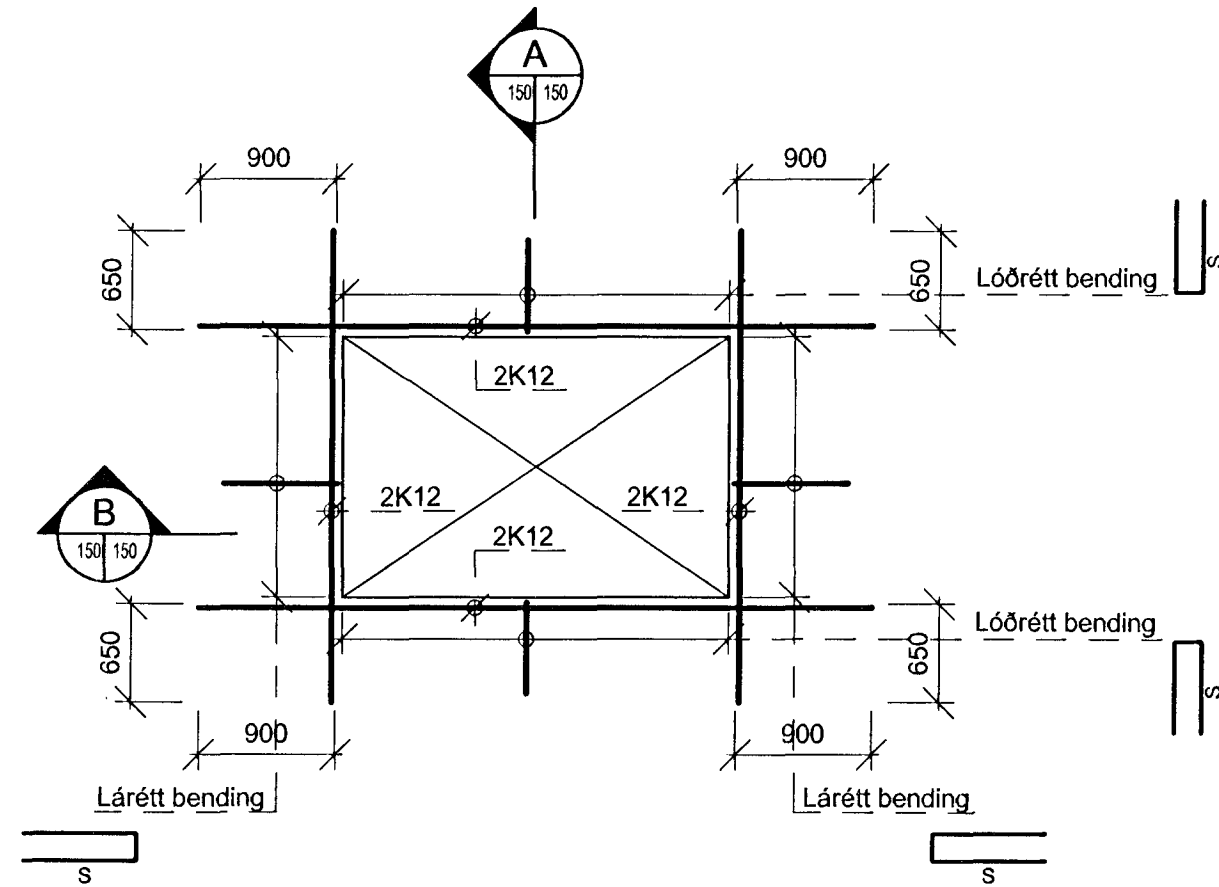


Hefðbundinn frágangur járna kringum op

A Snið
150|150 M 1:10

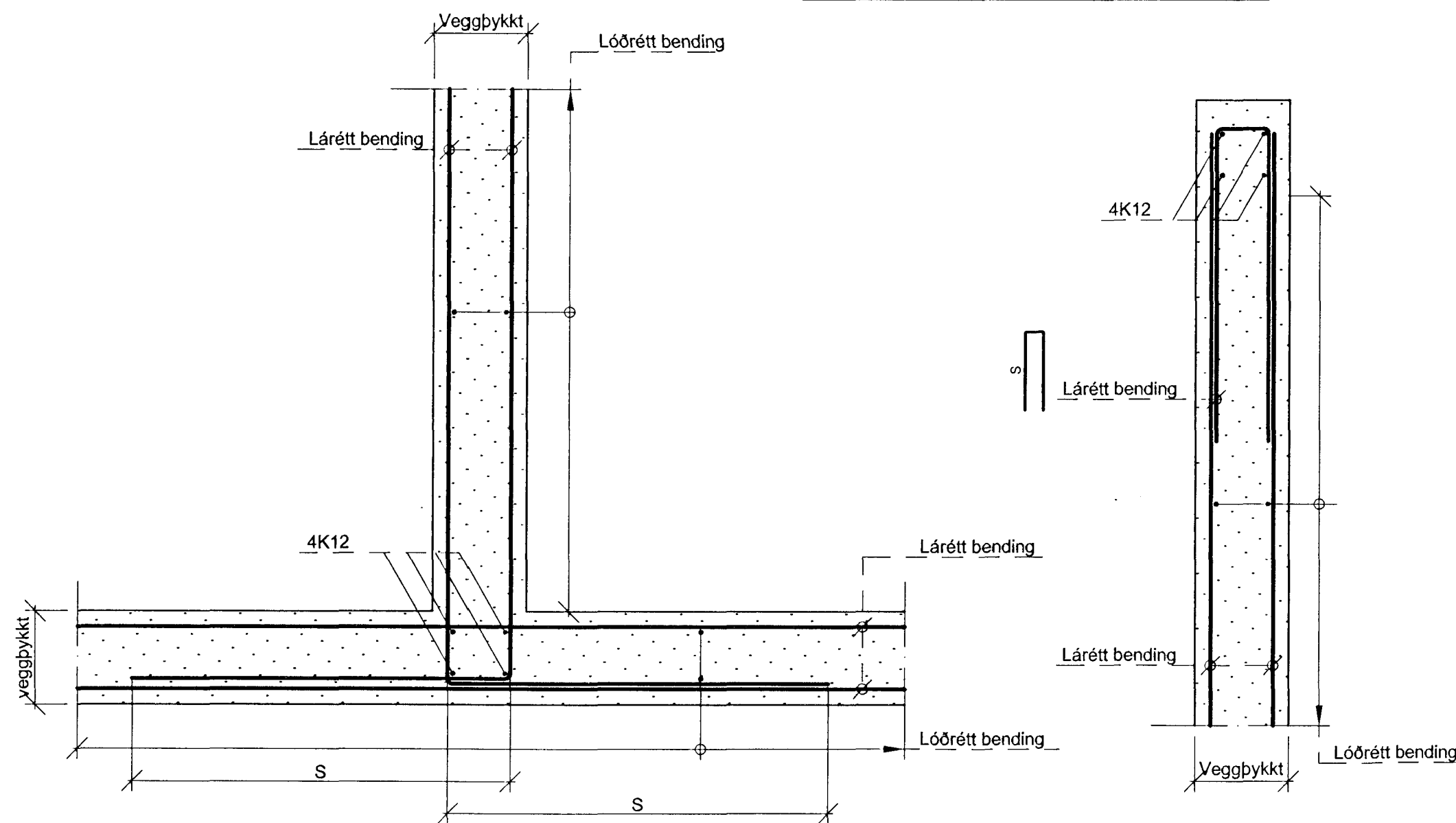
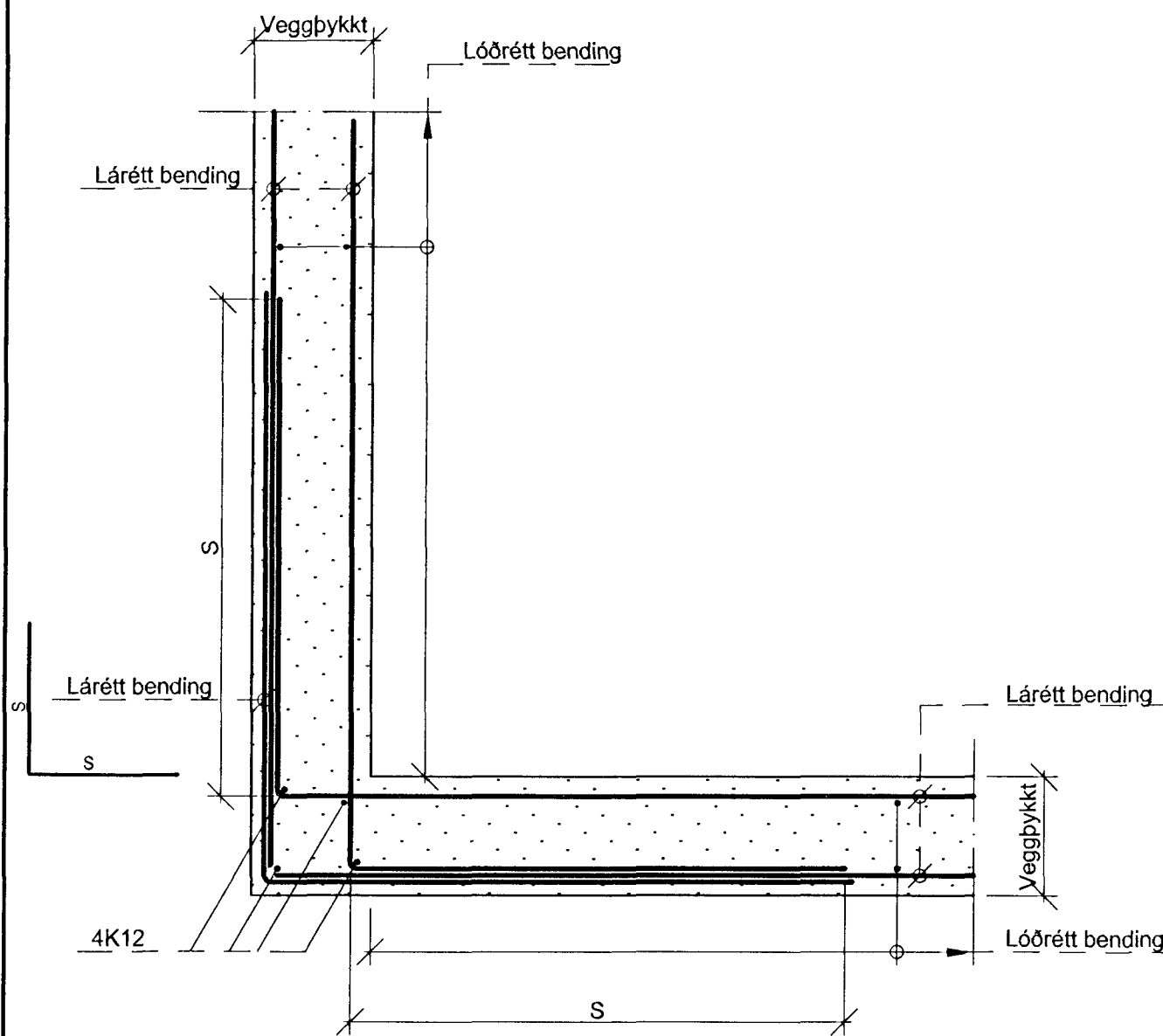
B Snið
150|150 M 1:10



S er skeytilengd járna, sjá tölflu á teikningu BM02ER-011. Sjá hliðarmyndir af veggjum fyrir millibil járna. Tengjám, (U-lykkjur, vínklar, o.s.frv.) á milli veggja skulu hafa sama millibil og lárétt bending veggjanna. Ef lárétt bending veggjanna er mismunandi, þá skal ávallt miða við minna millibil.

Frágangur járna í hornum og endum

M 1:10



20 JUNI 2002
VG

ÚTG.	BREYTING	DAGS.	NAFN

Egill Vig 260266-4709 **A2**

Erluás 31, Hafnarfirði
Íbúðarhús
Almennur frágangur járna við op
Hliðarmynd, snið, járnbanding

TEIKNINÚMUR	MÆLIKVARÐI	ÚTGÁFA	
BM02ER-150			
Línuhönnun vorkræðistofa SÍMI: 585 1500, FAX: 585 1501	NAFN	DAGSETNING	
	HANNAÐ	BB	03.06.2002
	TEIKNAD	HIS	03.06.2002
YFIRFARIÐ			

SAMP. *Rutvi* 080846-7858
M/erluás 31/teikningar/teikningar LH/erluás 31 steypu skýr2