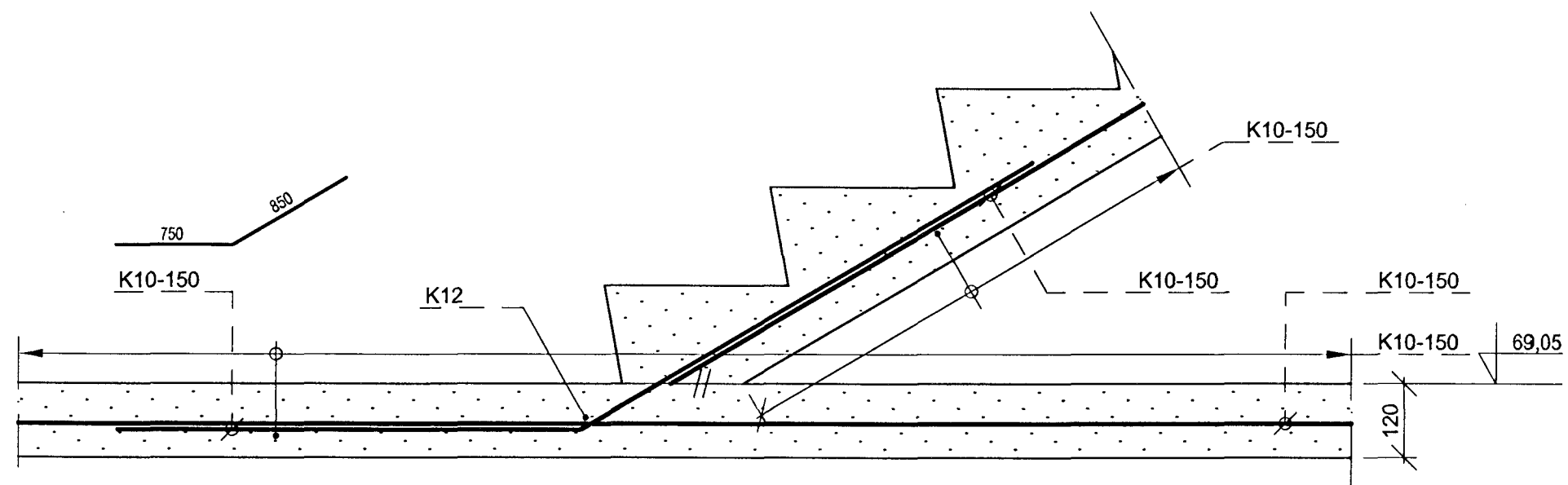
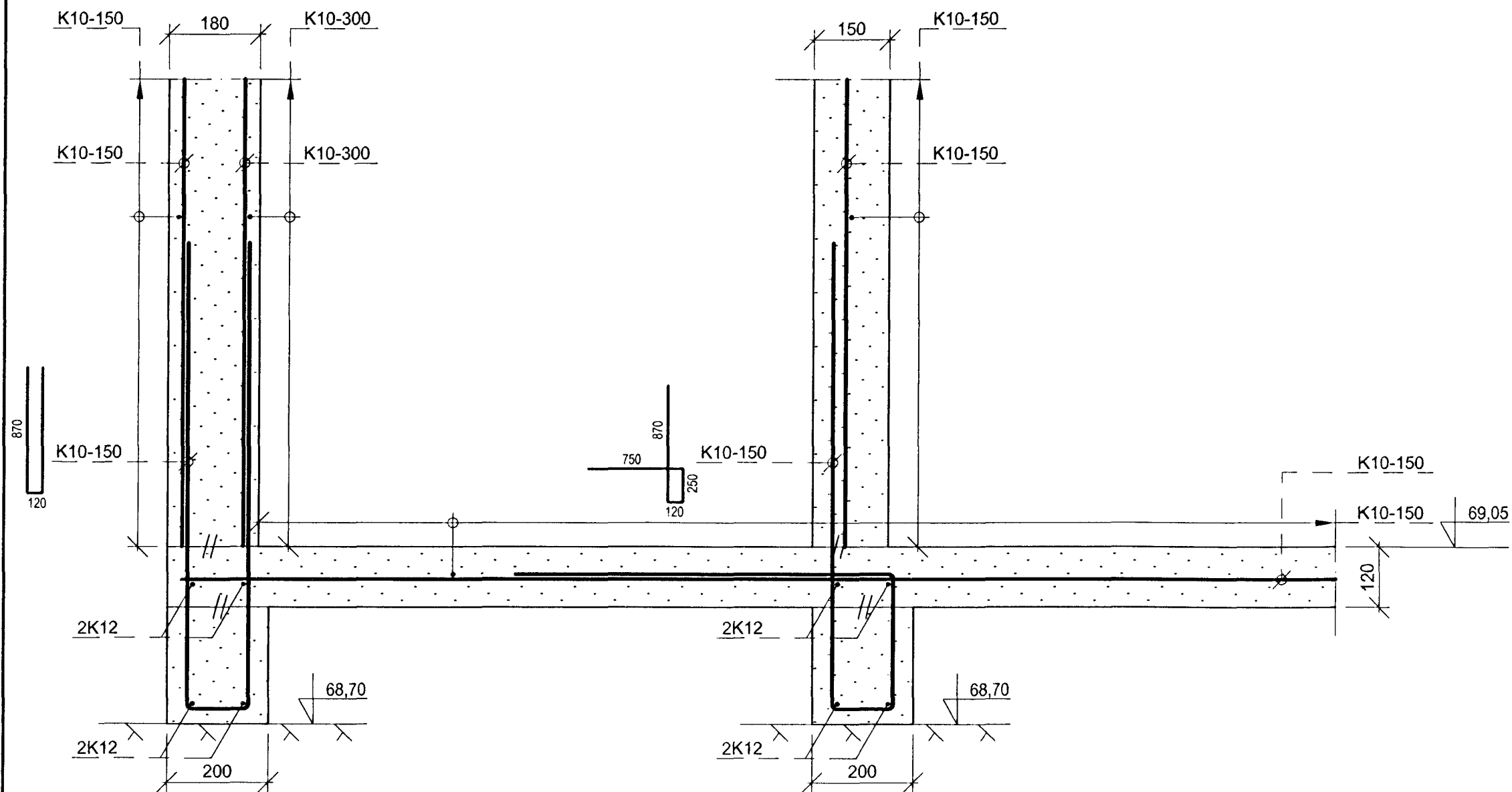


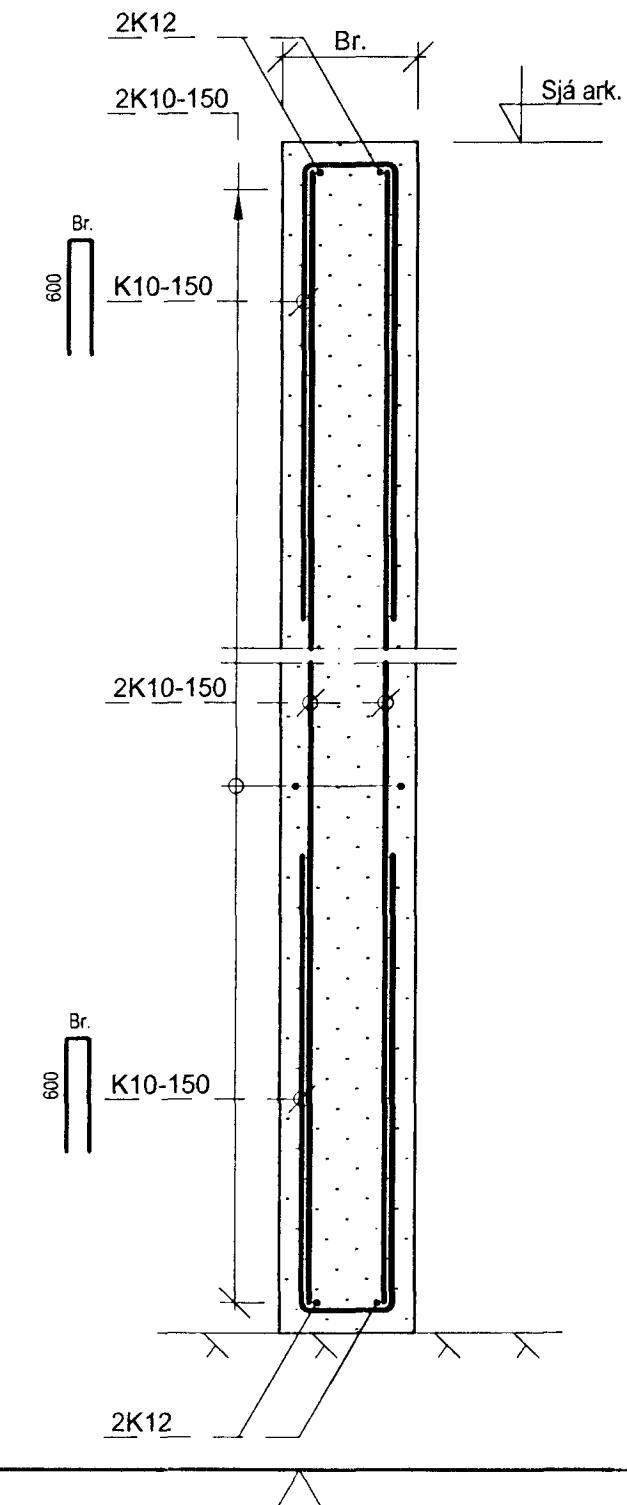
AF Snið
100/151 M 1:10



AG Snið
100/151 M 1:10



AH Snið
100/151 M 1:10



Skýringar

Öll mál eru í mm nema hæðakótar í m.
Hitalögn leggst ofaná járngrind og steypist inn í botnplötu.
Neðri hula á járngrind er þá 40 mm.

20 JUNI 2002
VC

ÚTG.	BREYTING	DAGS.	NAFN

Handwritten: 260266-4705 A2

Erluás 31, Hafnarfirði
Íbúðarhús
Snið - Sökkklar
Járnbanding

TEIKNINÚMÉR	MÉLIKVARDI	ÚTGÁFA
BM02ER-152	1:50	
Linuhönnun verkfræðistofa Sími: 585 1500, Fax: 585 1501	NAFN	DAGSETNING
	HANNAÐ BB	03.06.2002
	TEIKNAD HIS	03.06.2002
SAMP: <i>Handwritten:</i> R. D. 080846-7895	YFIRFARID	

M/erluás 31/teikningar/teikningar LH/erluás 31 grunnm-sökkklar-járnbanding