

Grunnmynd 1 hæðar
mkv. 1:50

Stafa stöta ofna og gólfhitakrá t= 40° C

NR. Ofns	Rými	teg. ofna	Rekn. Hitataq	staða	Stærðir ofna			a.kóstr
					Lengd	Þykkt mm	hæð mm	
M10	Bílskúr	gólhita	1322					1245
M11	Ceyrnala	gólhita	250					265
M12	Svefnherbergi	gólhita	130					180
M13	Anddyr	gólhita	385					336
M14	Elhúsvaskur	gólhita	1050					1120
M15	Stofa	gólhita	1550					2200
16	Stofa	BK	1150	AD	1400	136	300	1388
20	bað 21 ofna	bandkl	260	AD	600	50	1160	526
M21	bað	gólhita	189					230
M22	hol 1	gólhita	660					675
M23	ljósherb.	gólhita	1039					1220
M24	Svefnh. 4	gólhita	740					805
M25	Svefnh. 5	gólhita	740					805
M26	Svefnh. 6	gólhita	740					805
M27	hol 2	gólhita	720					760
M28	bað / þvottur	gólhita	260					370
M29	Fjölkykluh.	gólhita	650					1100
30	bað 28 ofna	bandkl	360	BC	600	50	600	526
31	Fjölkykluh.	TK	740	AD	1600	78	600	1732

Santals 12.965 wött Santals 15.256 wött

Skýringar

Neysluvatnslagnir:

Neysluvatnslagnir eru lagðar í PEX - rör í rör kerfi frá Rehan eða sambærilegt vottað efni. Leggja skal í mjúkum bogum þannig að auðvelt sé að draga lagnir í kápurörin. Kápurör er úr stærð Ø25mm en lagnir sjálfar úr PEX Ø16mm eða 20mm. Verja skal enda ídráttarröra séstaklega fyrir steypuvinnu platna. Hitastig heitavats skal ekki fara upp fyrir 60-65°C við alltöppunarstað. Setja skal varmaskiptir fyrir neysluvatn. Lagnir skulu ávallt liggja lóðrétt niður frá tengistað. Tengigreim skal ávallt liggja neðar en töppunarstaður. Kerfið skal prófa við 10 kg/cm² í 24 klukkutíma.

Skýringar; BK = Baðkar SB = Sturtubað HL = Handlaug
 VS = Salemi EV = Eldhúsvaskur SV = Skolvaskur
 ÞV = Þvottavél UV = Uppþvottavél
 DK = Þvottakústur

Hitakerfi:

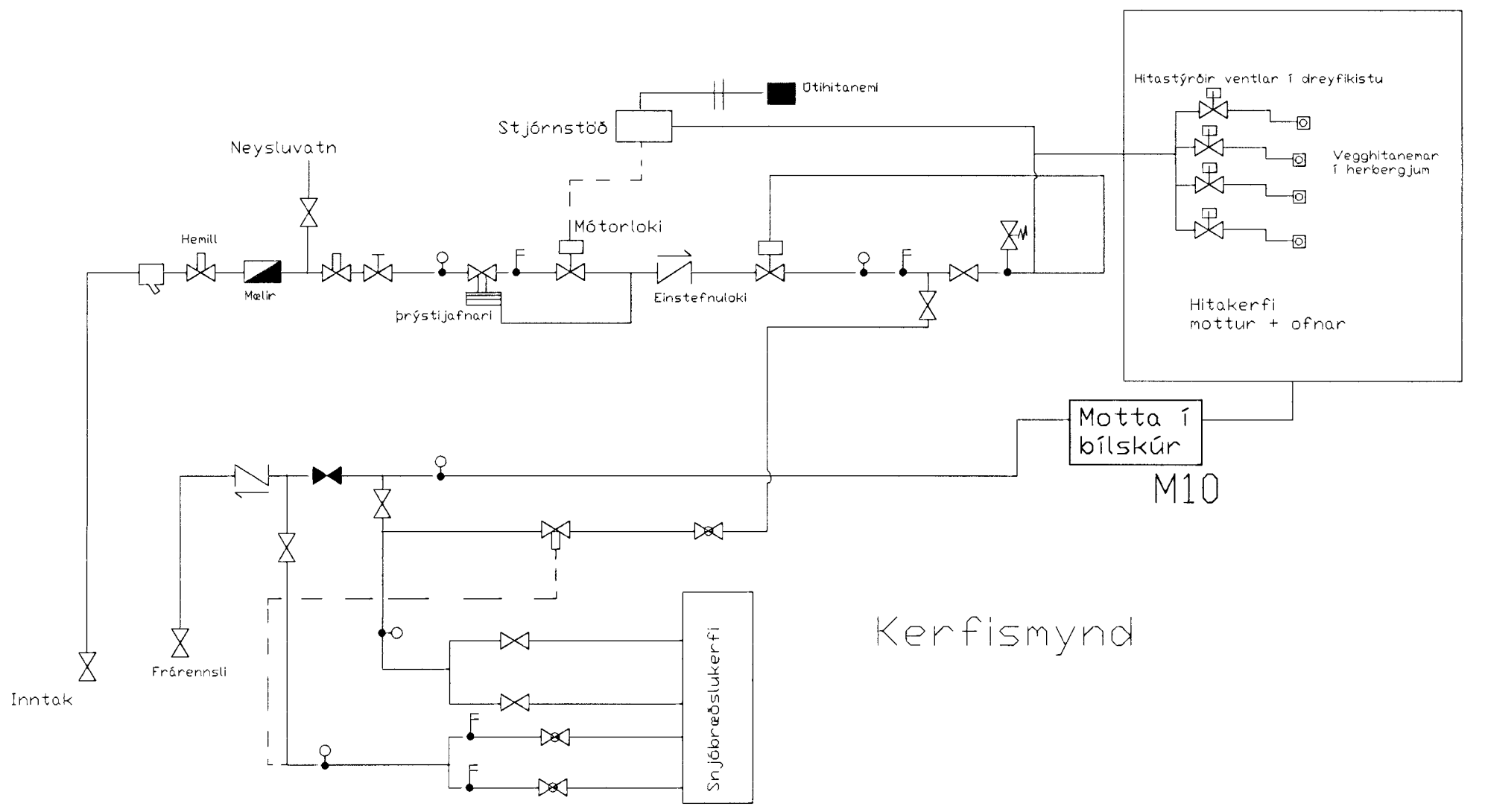
Kerfið er að mestu gólfhitakerfi með hjálp frá ofnum á nokkrum stöðum ofnakerfi. Efni í lögnum skal vera úr PEX eða PB efni. Hönnunhitastig á yfirborði gólfs er max. 27°C miðað við lofthita 20°C. Dýpt á rör er um 50mm frá efri brún rörs. Fjarlægð milli röra er ymist 100 eða 200mm sumstaðar 250mm – sjá teikningu. Hvert herbergi hefur sína slaufu sem stýrð er með sjálfvirkum framrásarloka sem tengdur er í hitaskynjara í hverju rými fyrir sig. Allt efni skal vera vottað og skal efnissali sýna vottorð sem sami slíkt. Ofna og hitalanir skal prófa við 10 kg/cm² í 24 klst.. Allt efni og öll vinna skal vera í samræmi við gildandi staðla og reglugerðir.

Framrás hitakerfi

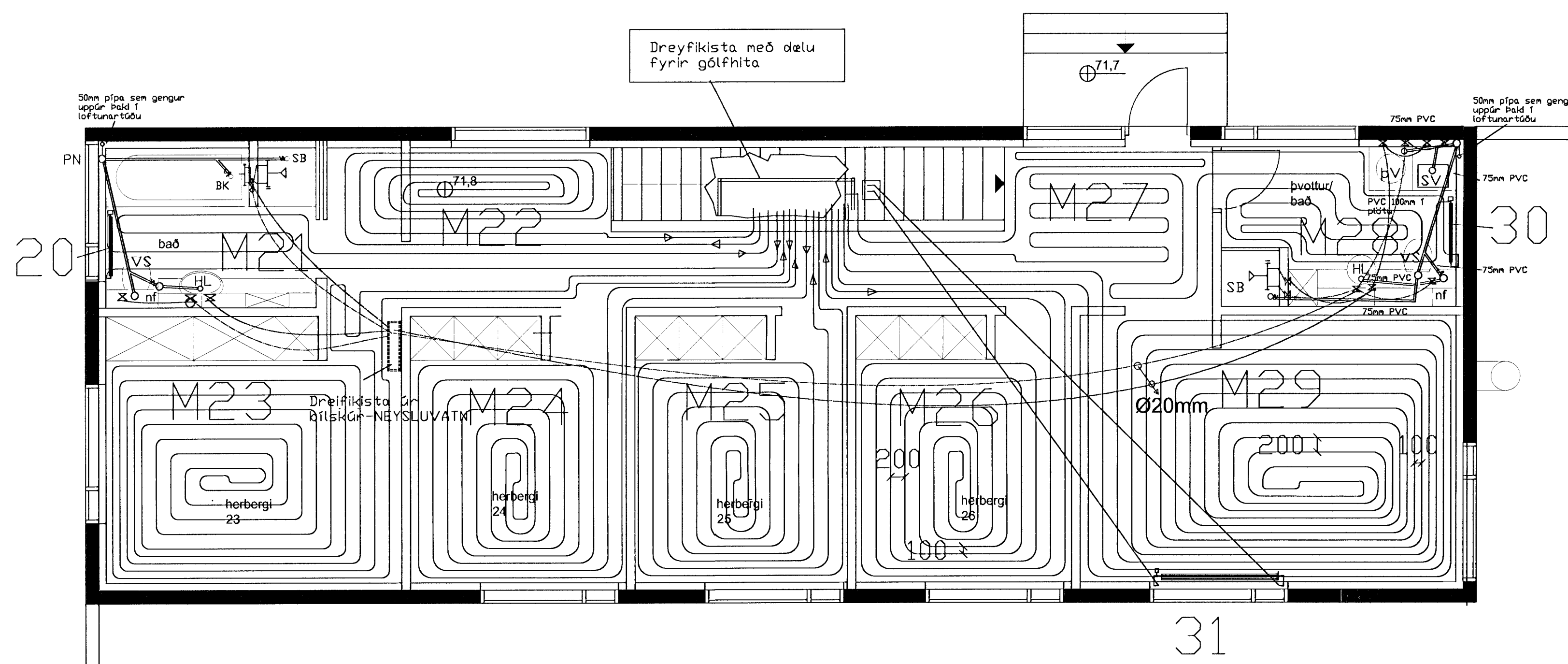
Bakrás hitakerfi

Snjóbræðslukerfi.

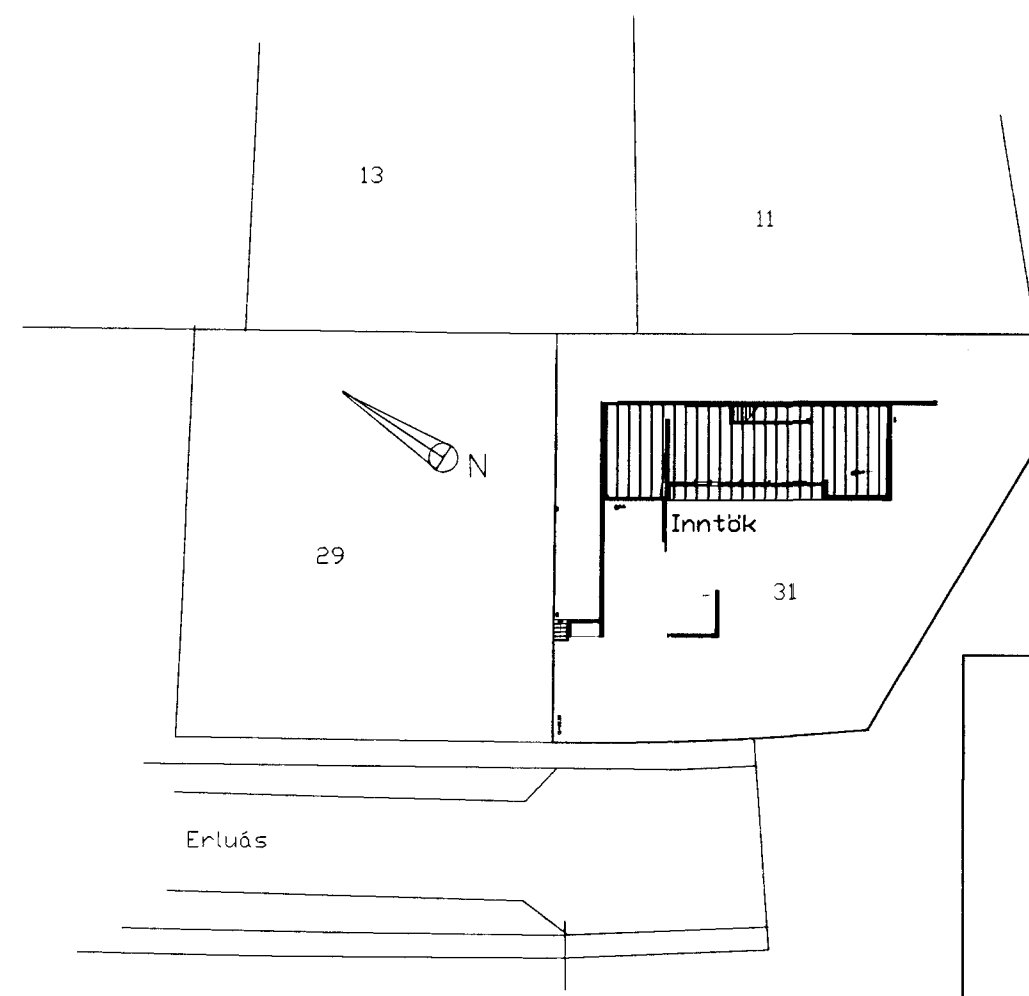
Snjóbræðslulagnir eru lagðar fyrir framan og til hliðar við húsið í tveim slaufum. Fjarlægð milli Ø20mm lagna er 250mm og dýpt frá yfirborði um 80 – 100mm frá efri brún rörs. Möguleiki er á innspytingu ef bakrennslu snjóbræðsu er of lágt t.d <=4°C. Efni skal vera PEM eða PB.



Kerfismynd



Grunnmynd 2 hæðar
mkv. 1:50



Afstöðumynd
mkv. 1:500

Erluás 31 Hafnarfirði

Hita og neysluvatnslagnir

Teikning nr: 102 21 dags: júlí 2002

Þorgeir Þorgeirsson kt: 260260 7749
 Dalhús 105 Rvk.
 sí: 69 30 5 30

