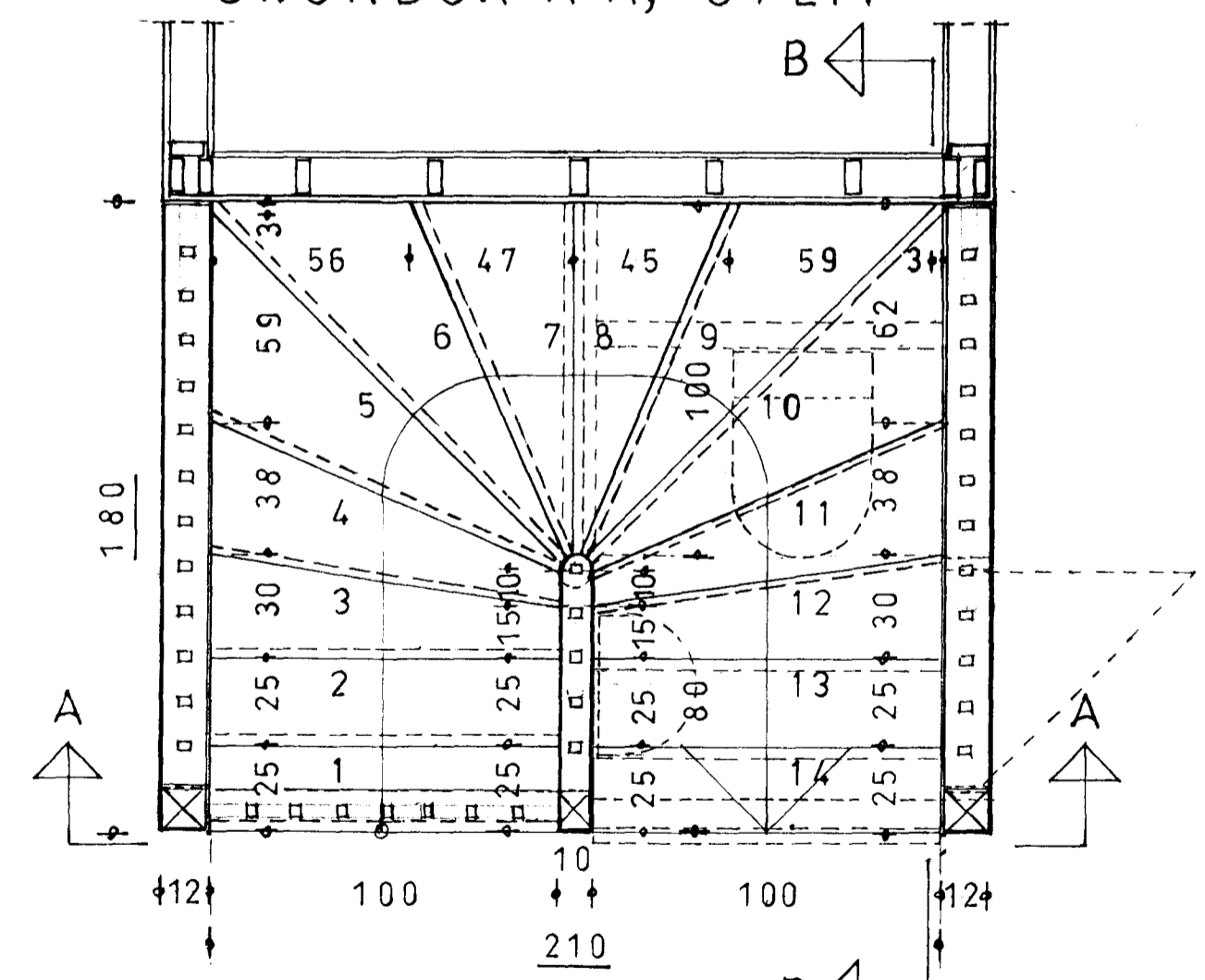
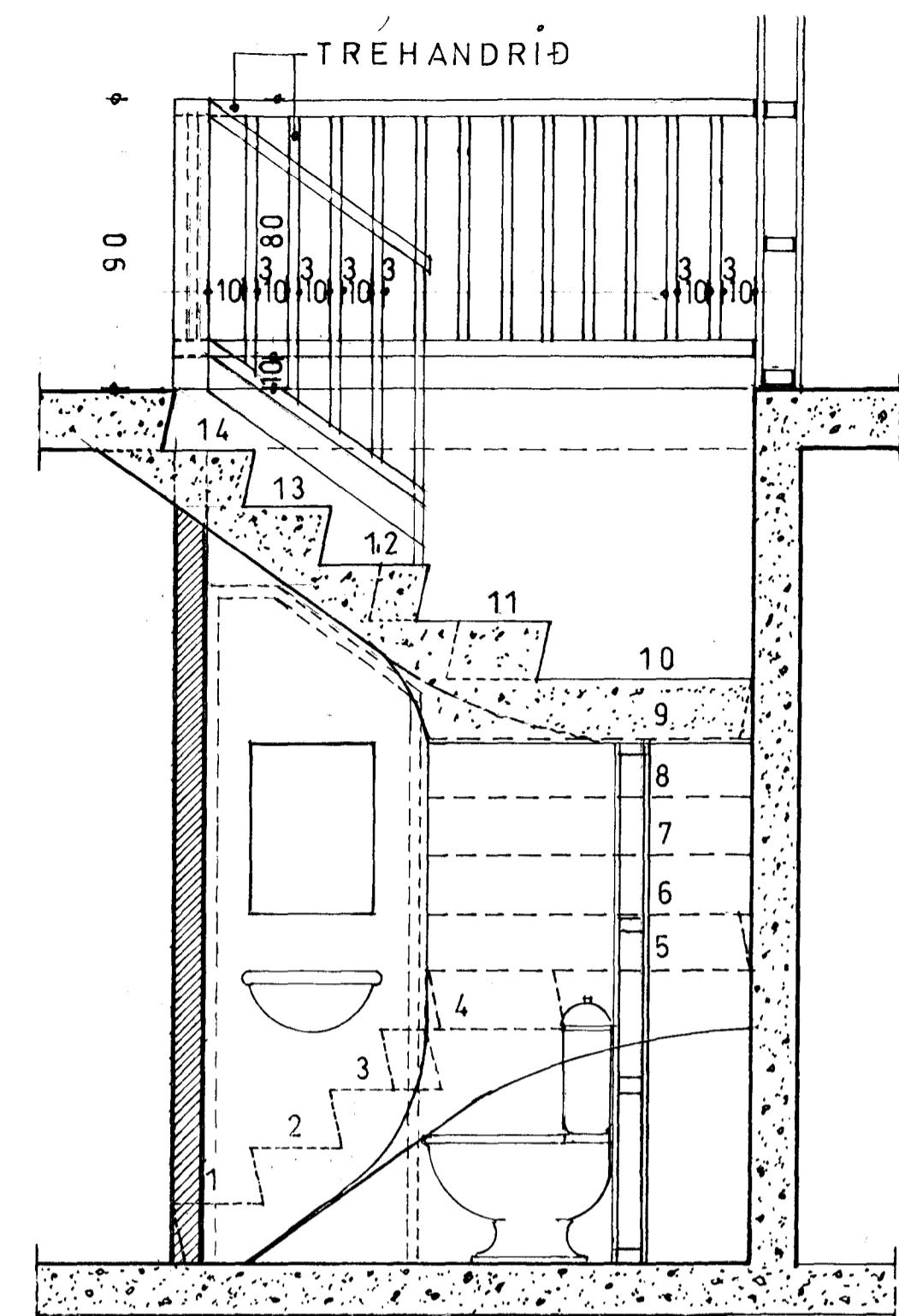


SKURÐUR A-A, ÚTLIT

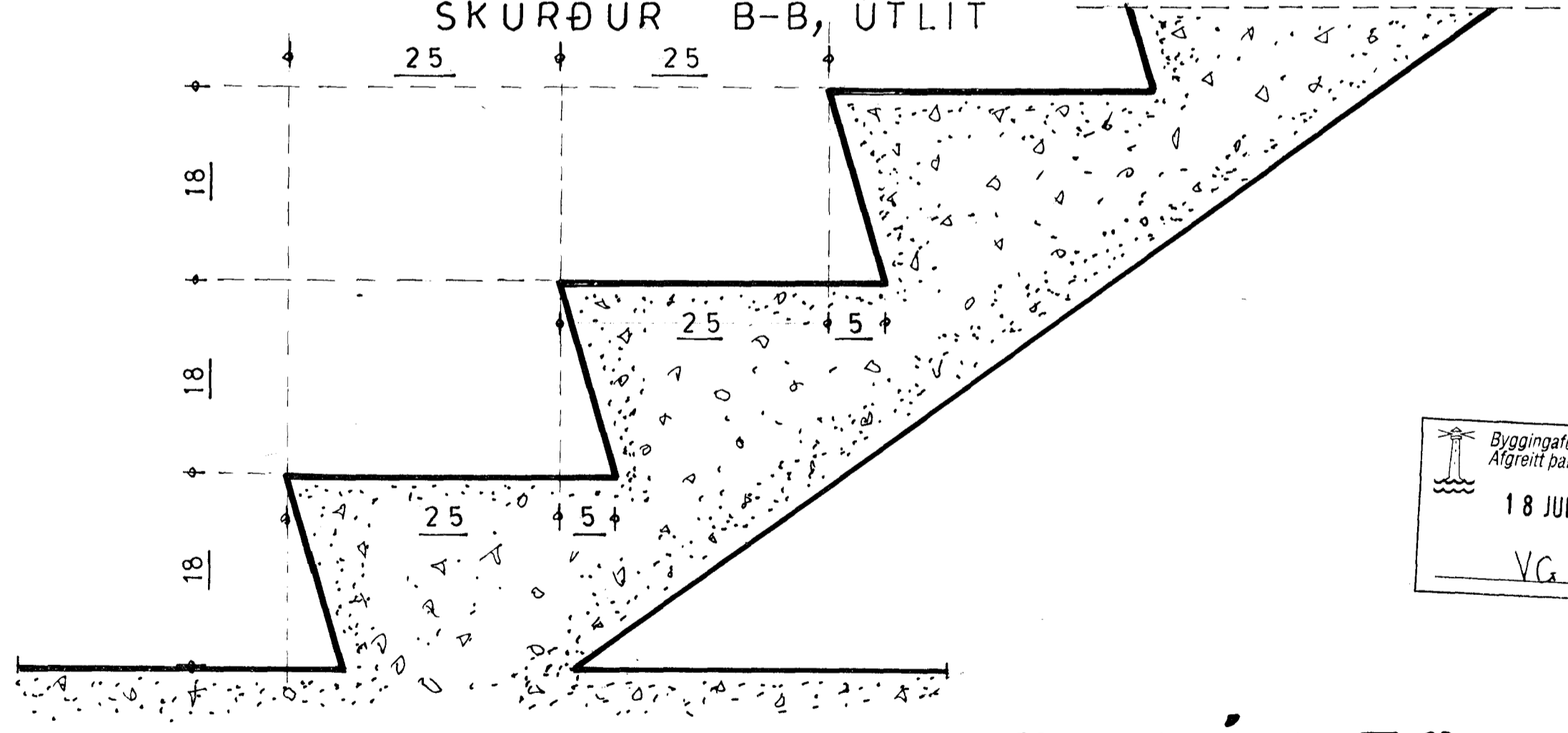


GRUNNMYND, M. 1:20

ATH; OP MILLI RÍMLA MÁ EKKI
VERA STÆRRA EN 10 CM!



SKURÐUR B-B, ÚTLIT



SKURÐUR Í ÞREP, M. 1:5

Byggingafultrúi Hafnarjarðar
Algreitt þann
18 JULI 2001
VG

ERLUÁS 32

INNISTÍGI, STEYPUMÁL MÆLIKV. 1:20, 1:5
VINNUSTOFAN HREFNUGÖTU 8, 105 R.
SVERRÍR NORÐFJÖRÐ ARKÍTEKT F. A.Í.
KT. 170641-7799, S. 5527320, JÚNÍ 2001

Sverrir Norðfjörð
Sverrir Norðfjörð