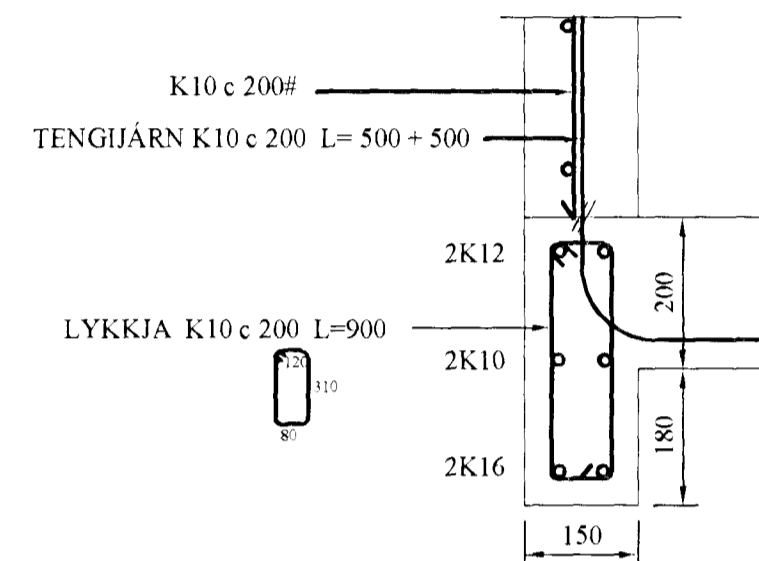
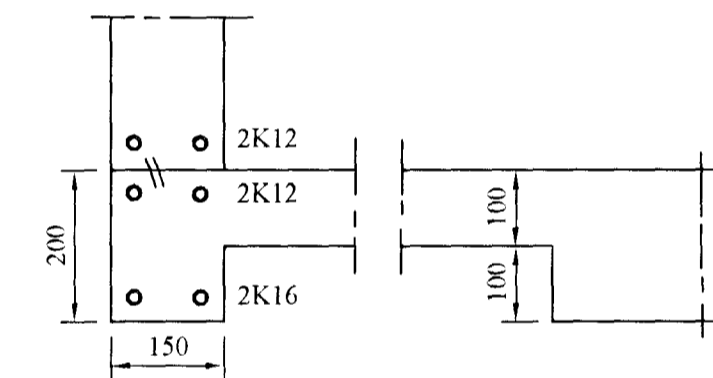


GRUNNMYND 1:50

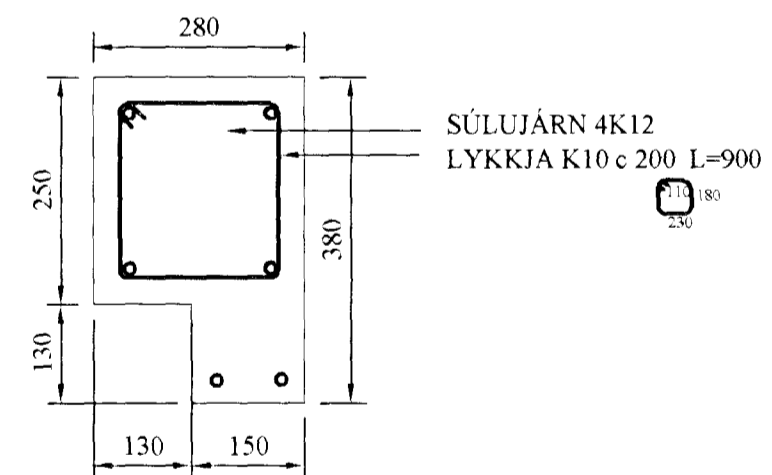
ATHS.  
SÍÁ SKÝRINGAR Á BL.1.02



SNID A-A 1:10



SNID B-B 1:10



SÚLA S1 1:10

Bygginguábyrging  
26 JUNI 2002  
VG

D10	B10	SV ALIR OG JÁRNABENDING	G.Ó.
D9	B9		
D8	B8		
D7	B7		
D6	B6		
D5	B5		
D4	B4		
D3	B3		
D2	B2		
06.02	B1		
Nr.	Dags.	Breyting varðar	Nafn

Reykjavík	APRÍL 2002	STADUR
Teikn. G.Ó.	Kvarð	ERLUÁS 34 OG 36
Reikn. G.Ó.	1:50	EFNI:
Yfirf. G.Ó.	Verk nr. HP2 - 01	PARHÚS
		JÁRBENT STEINSTEYPA
		PLATA YFIR I. HÆÐ
		Bl. nr. 1.03
		080332-4249

Verkfræðiprónumsta  
Guðmundar Óskarssonar  
Ráðgefandi verkfræðingar  
Espigerði 4, 108 Reykjavík 588 4030 893 6425  
vgo@simnet.is