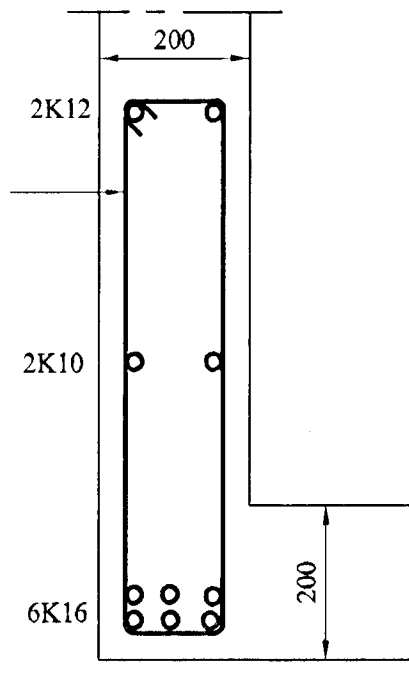
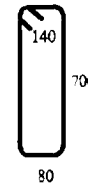
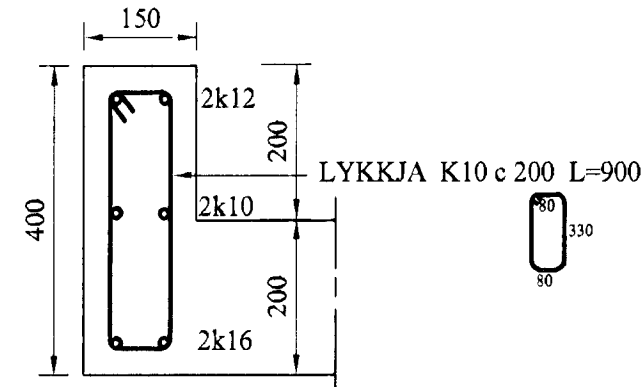


BITI B1 1:10

LYKKJA K10 c 200, L=1700

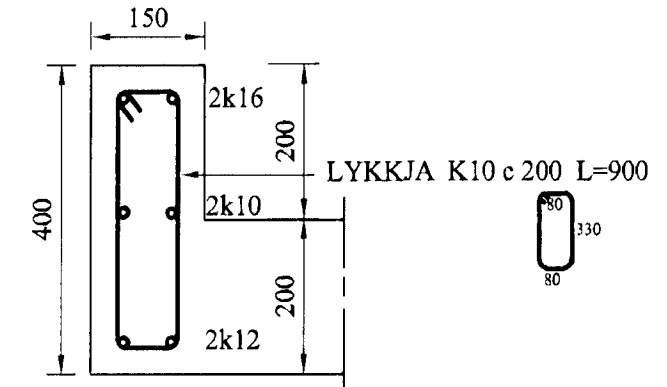


SNIÐ C-C 1:10



BITI B2 1:10

LYKKJA K10 c 200 L=900



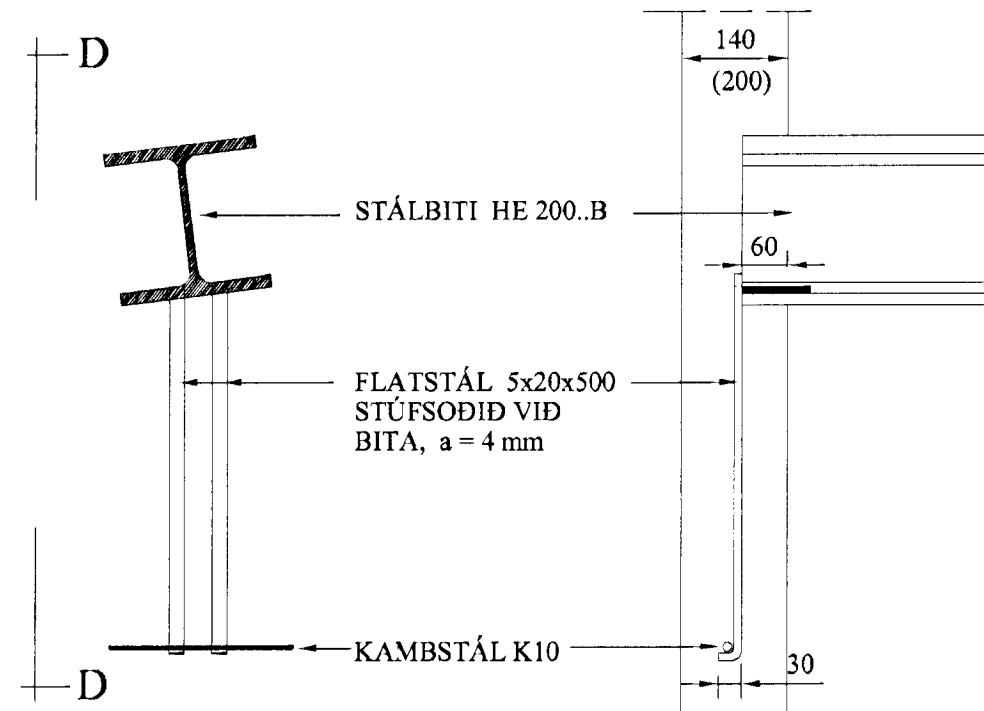
BITI B3 1:10

LYKKJA K10 c 200 L=900



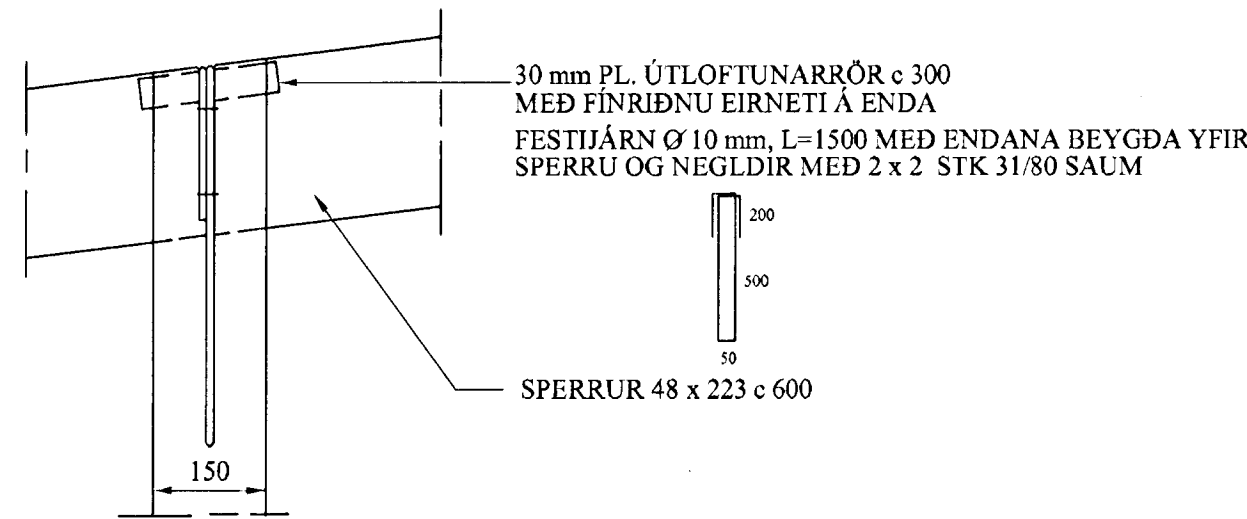
ATHS.

LANGJÁRN Í BITUM B2 OG B3 VÍXLIST MED TENGJÁRNUM 600mm FYRIR HORN

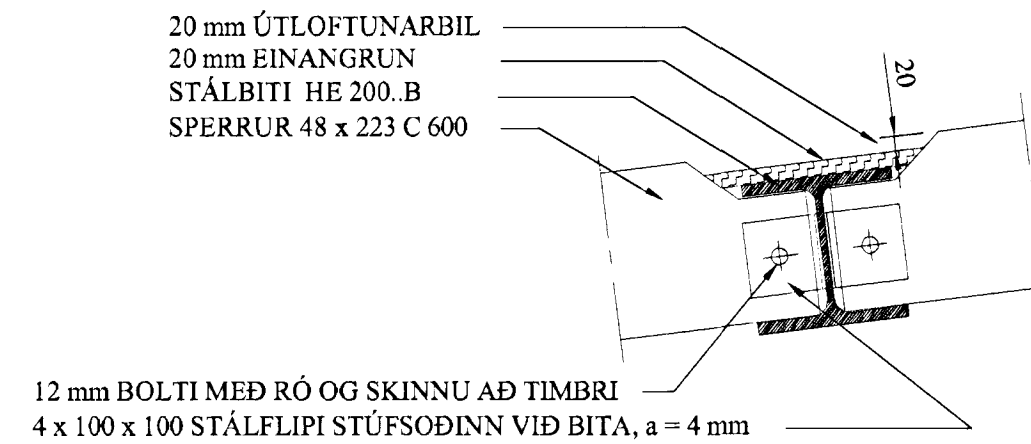


DEILI "A" 1:10

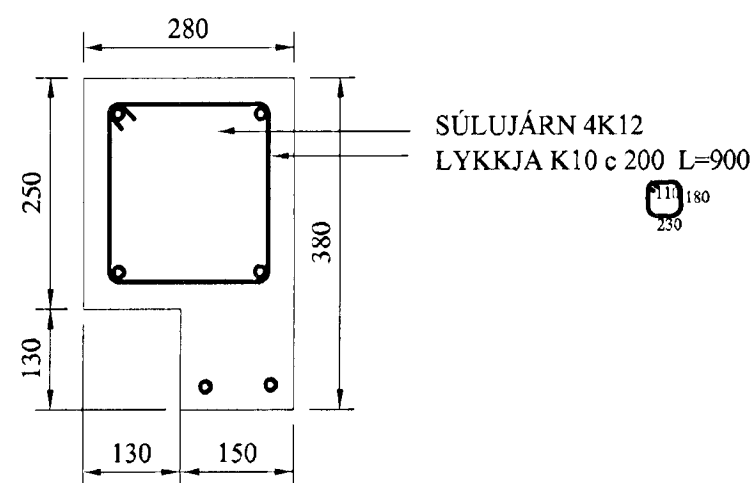
SNIÐ D-D 1:10



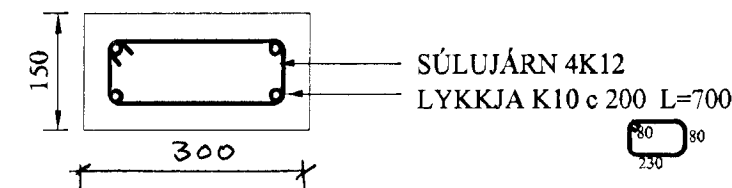
SNIÐ A-A 1:10



SNIÐ B - B 1:10



SÚLA S1 1:10

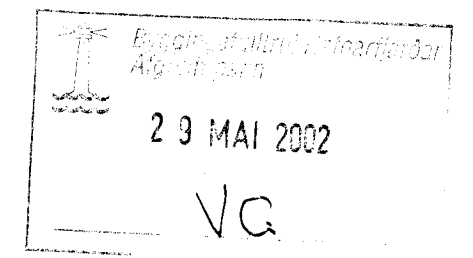


SÚLA S2 1:10

D10	B10
D9	B9
D8	B8
D7	B7
D6	B6
D5	B5
D4	B4
D3	B3
D2	B2
D1	B1

Reykjavík	APRÍL 2002	STADUR:	ERLUÁS 34 OG 36
Teikn. G.Ó.	Kvarði	EFNI:	PARHÚS
Reikn. G.Ó.	1:10	Yfirf. G.Ó.	JÁRBENT STEINSTEYPA
Verk nr. HP2 - 01	Bl. nr. 1.05	SNIÐ AF BL.1.04	
Nr.	Dags.	Breyting varðar	Nafn Samþ. <i>Jón Óskar</i> - 080332-4249

Reykjavík	APRÍL 2002	STADUR:	ERLUÁS 34 OG 36
Teikn. G.Ó.	Kvarði	EFNI:	PARHÚS
Reikn. G.Ó.	1:10	Yfirf. G.Ó.	JÁRBENT STEINSTEYPA
Verk nr. HP2 - 01	Bl. nr. 1.05	SNIÐ AF BL.1.04	



Jón Óskar

Verkfræðijónusta
Guðmundar Óskarssonar
Ráðgefandi verkfræðingar

Espigerði 4, 108 Reykjavík 588 4030 893 6425
vgo@simnet.is