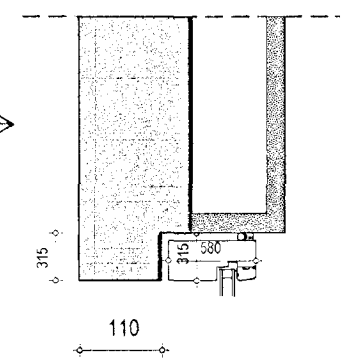


ATH ÖLL "BLÁ MÁL" = STEYPUMÁL

- Setja skal stokka í veggir fyrir holræsalagnir þar sem merkt er ST á teikningu verkfræðings (BL 204)
- Úrtök vegna hita og neysluvatnslagna - sjá teikningar verkfræðings.



**ÖLL MÁL ATHUGIST Á STAÐNUM
ÁÐUR EN SMÍÐI HEST**

**HAFA SKAL SAMBAND VÍÐ ARKITEKT
ÁÐUR EN SMÍÐI HEFST OG ALLTAF EF
EITTHVAD VAFATRIÐI KEMUR UPP.**

04 JUNI 2002
VG

| | |
|---------------------------------|--|
| ERLUÁS 34-36 HAFNARFIRÐI | |
| aðalteikning | no 1.01 |
| grunnmynd 1. hæð | kvardi 1:50 |
| dags. breytt | 31 maí 2002 |
| STRIKIÐ | |
| arkitektar fyr | skolavörðustigur 28 101 reykjavík arkgun@islandia.is fax: 5626123 |
| gunnlaugur björn jónsson | kt 110254-3349 sími 5612040 6976584 |