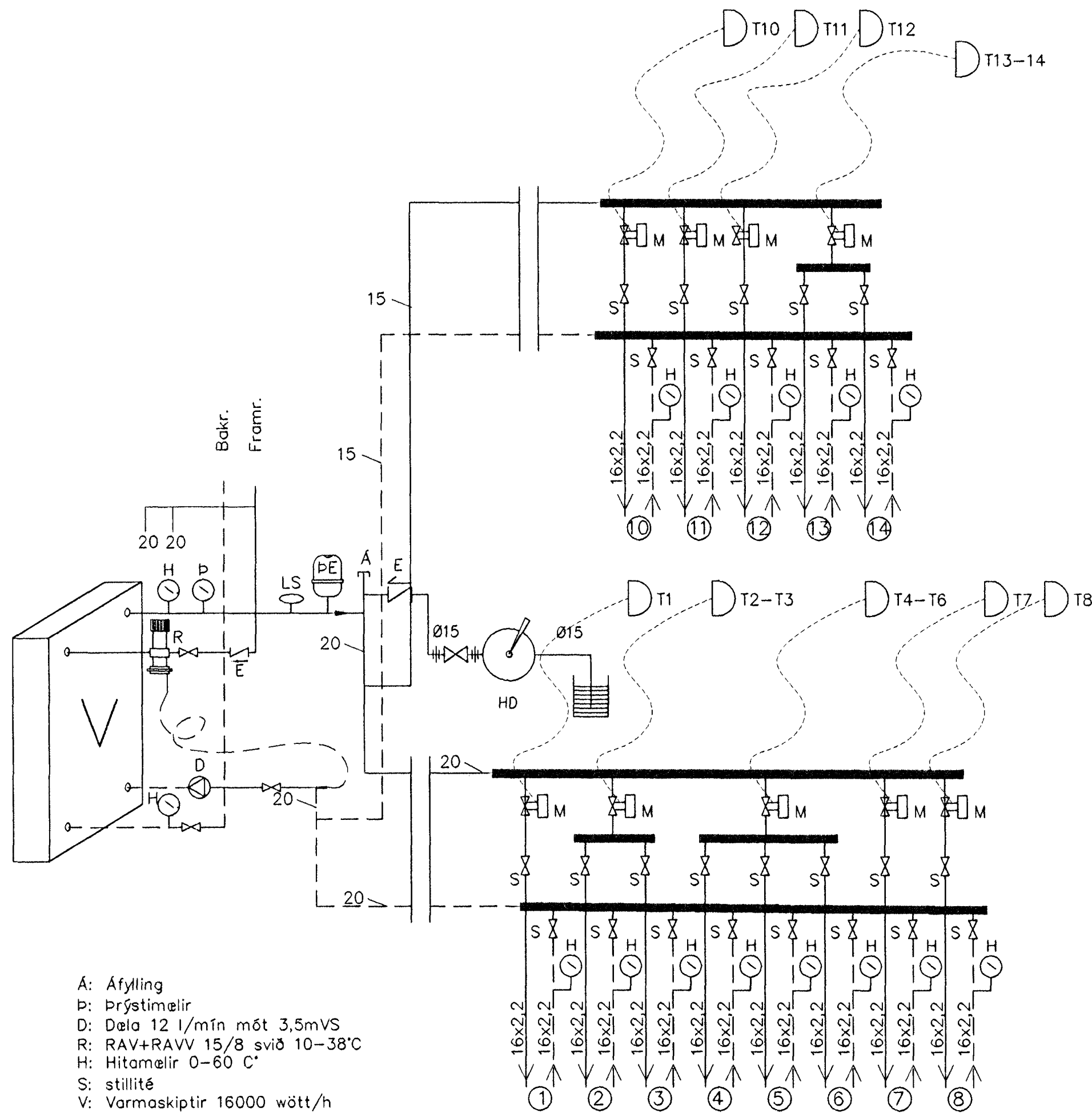
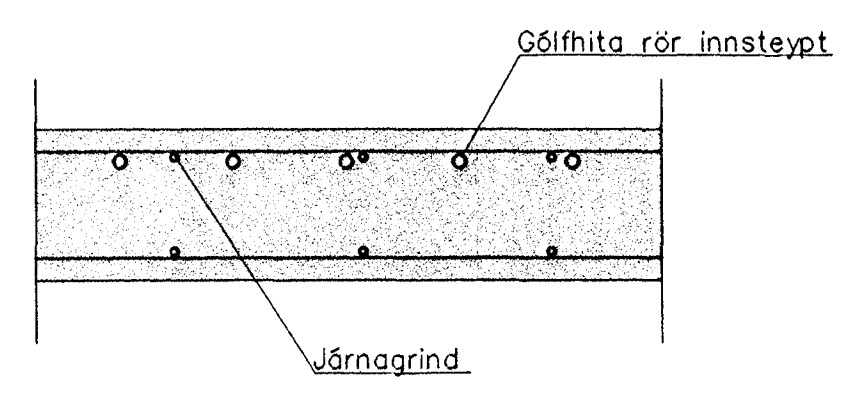


Tengimynd varmaskiptis

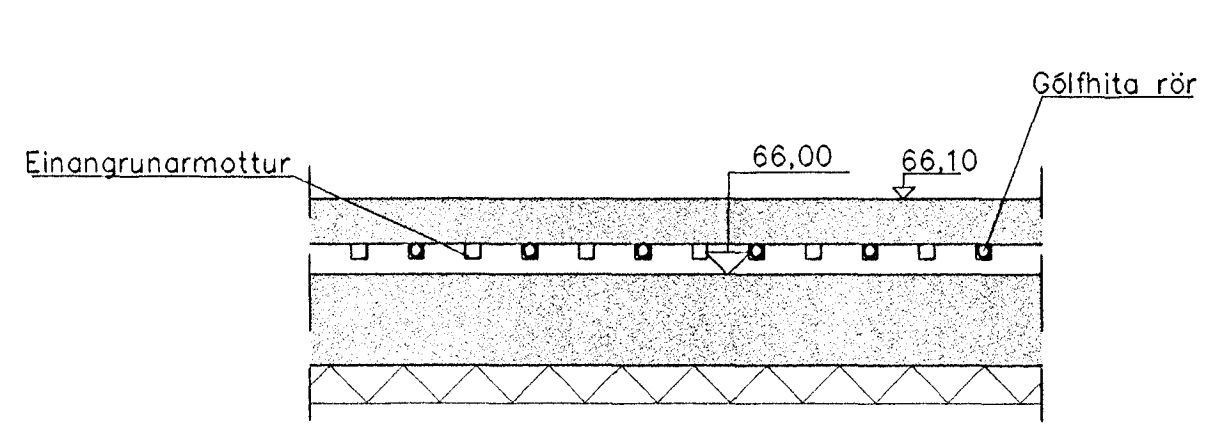


- A: Áfylling
- P: Þrýstimelir
- D: Dæla 12 l/mín mót 3,5mV
- R: RAV+RAVV 15/8 svið 10-38°C
- H: Hitamælir 0-60 °C
- S: stillití
- V: Varmaskiptir 16000 wött/h
42/32°C kerfi og hitaveita. 75/35°C
- LS: Loftskilja
- PE: Þensluker 11L
- HD: Handdæla
- E: Einstefnuloki
- M: Mótarlöki 0,05-0,1 m3/klst
- T: Thermostat

Snið í gólfhita 1:10
Efrihæð



Snið í gólfhita 1:10
Neðrihæð



13 AUG. 2002
VG

Skýring: Gólfhitalagnir.

Allt efni í hitalagnir skal vera vottað af Rannsóknarstofnun Byggingariðnaðarins í samræmi við byggingarreglugerð og gildandi staðla.

Lagnir í gólfhita Ø16x2,2mm c/c150-225 PEX-rör súrefnisupptöktreg og af viðurkenndri gerð.

Breytingar			ERLUÁS 35, HAFNARFJ.
Nr.	Dags.	Nafn	
			Verkfræðistofa Þráinn & Benedikt Laugavegi 178, 105 Rvk. Sími: 553 1770, 568 7775, Fax: 568-7701 Netfang: post@islandia.is
			H <input checked="" type="checkbox"/> D <input checked="" type="checkbox"/> K <input checked="" type="checkbox"/> T <input checked="" type="checkbox"/> HS <input checked="" type="checkbox"/> S <input checked="" type="checkbox"/> M <input checked="" type="checkbox"/> Ekki í kvart Nr. P104
			Dags. feb. '02 090638-4839

Þráinn Benedikt