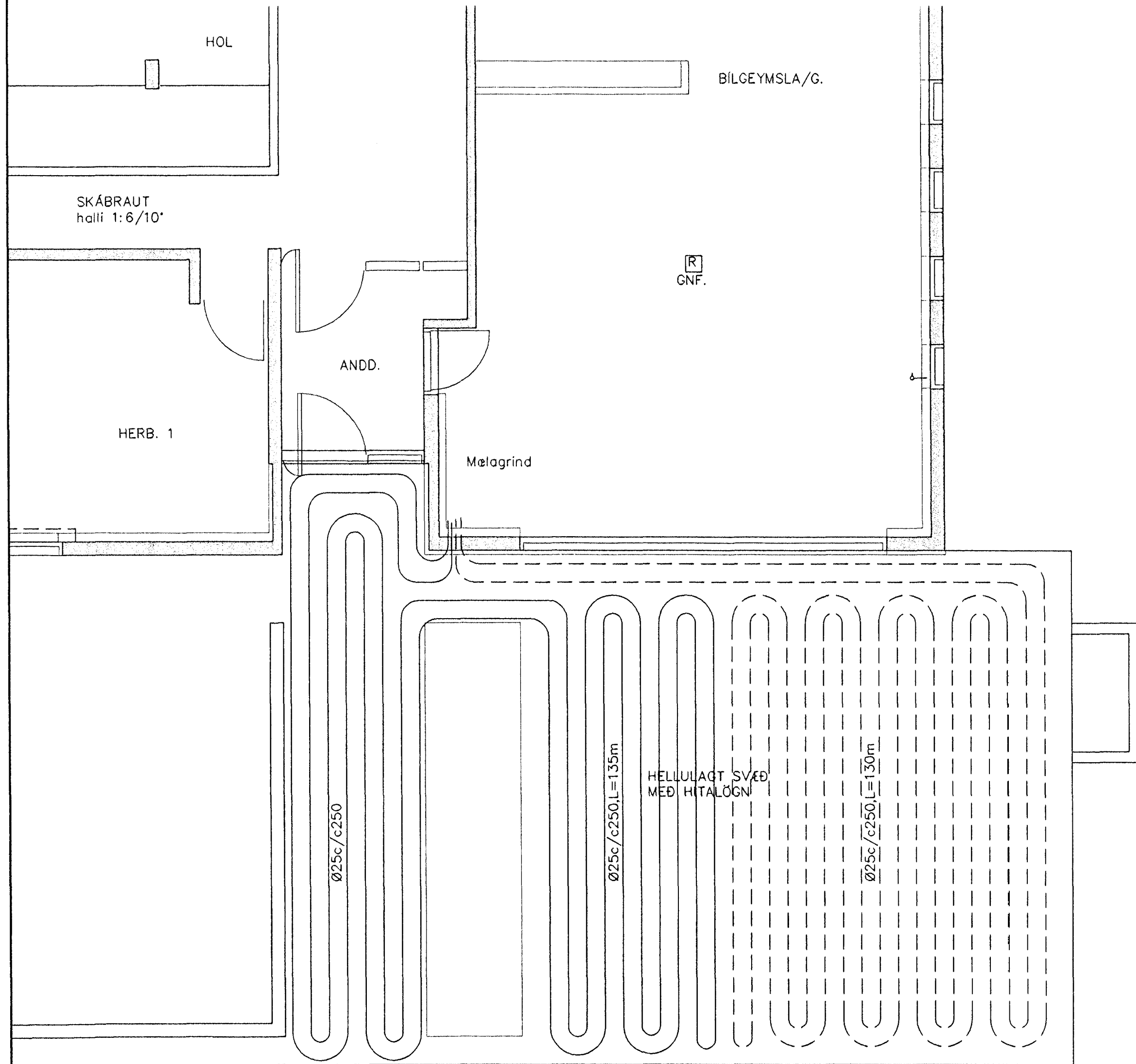
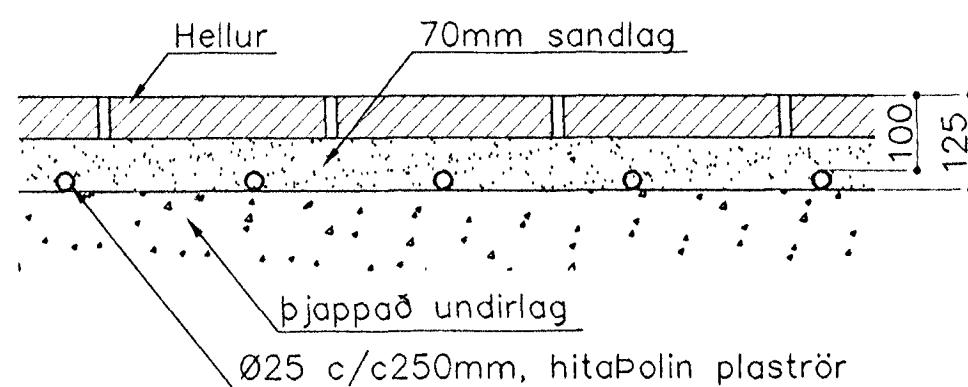


GRUNNMYND 1:50



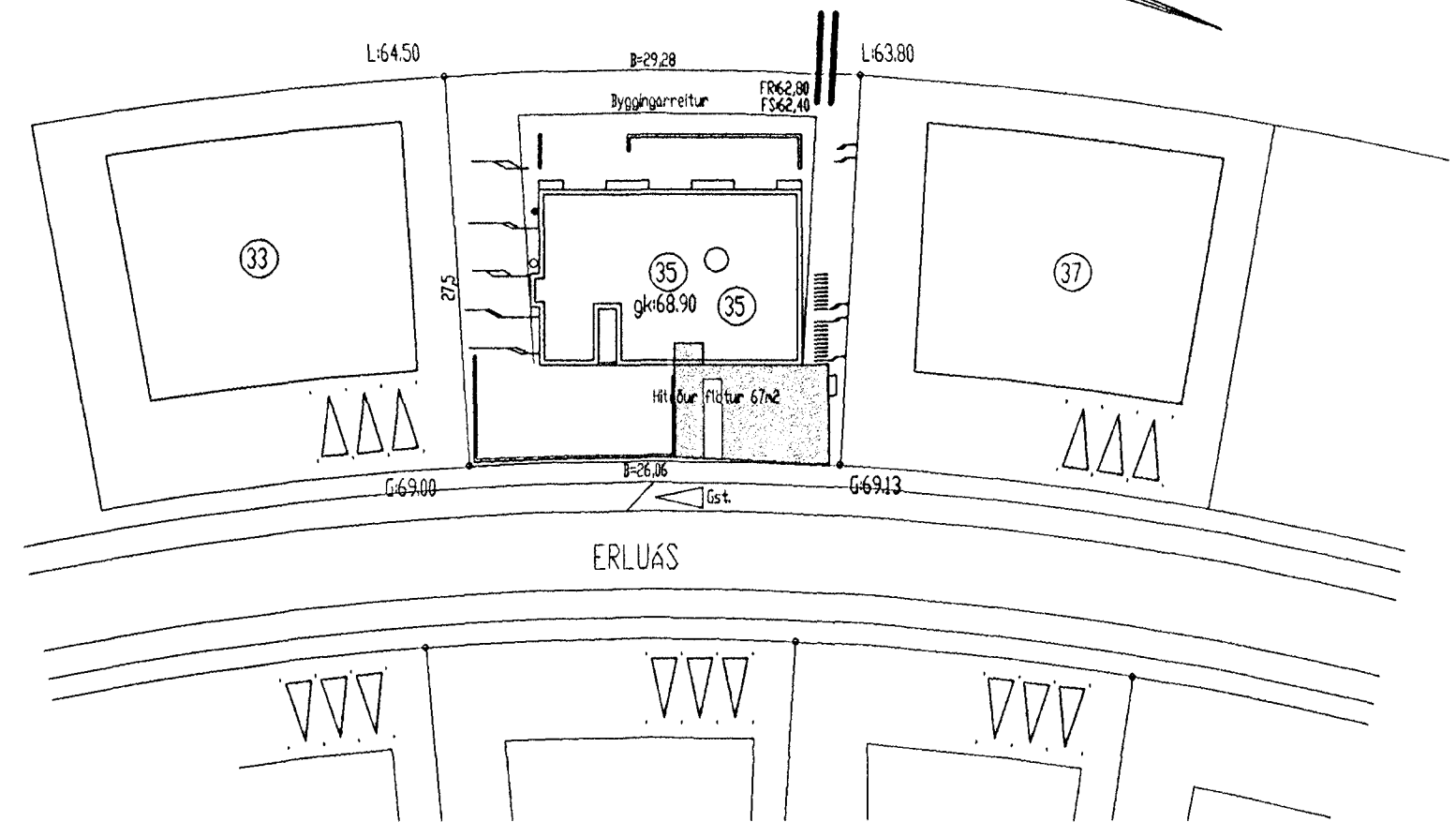
Bræðsla undir hellum 1:10



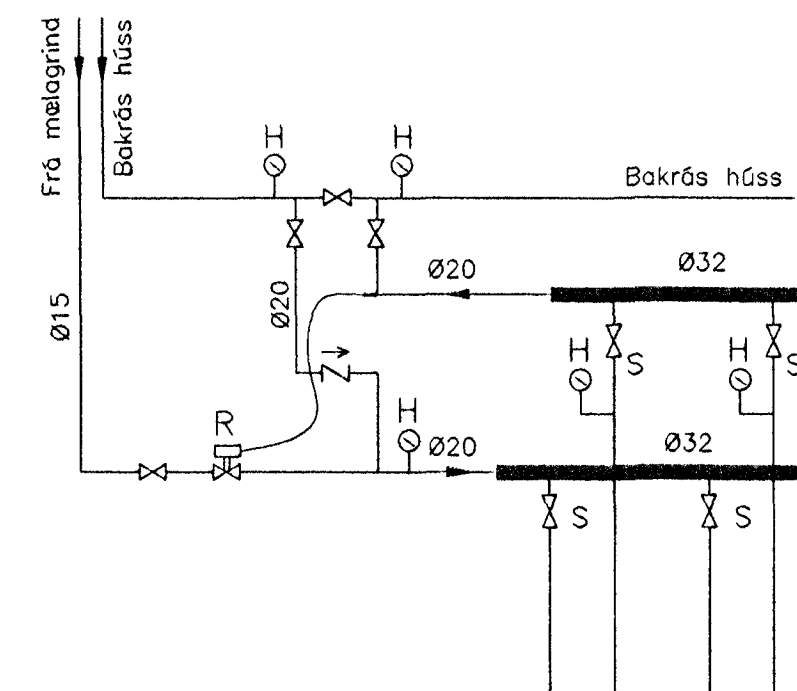
SNJÓBRÆÐSLA

Ø25c/c250, hitaþolin viðurkennd plaströr.  
 Hitaður flötur: 67m².  
 Sloufulengdir: 135m og 130m.  
 Afköst bræðslu: 175 wött/m².klst.  
 Heildarafköst: 175x67=11700 wött/klst.  
 Bakrásarvatn húss 35°C/15°C gefur allt að: 5300 wött/klst.  
 Framrásarvatn: 1,5 l/mín.

AFSTÖÐUMYND 1:500



Tengimynd snjóbræðslu



R: Danfossloki RAV+RAVV 10/8, svið 10–38°C.  
 H: hitamælir 0–60 C°  
 S: stillití

13 AUG. 2002  
 VG

Breytingar			ERLUÁS 35, HAFNARFJ.	
Nr.	Dags.	Nafn	HÞK	T HS   S
			M	1:60/10/600
			Nr.	PS01
			Dags.	16.02
				090638-4839

*Pálma Þórunn*