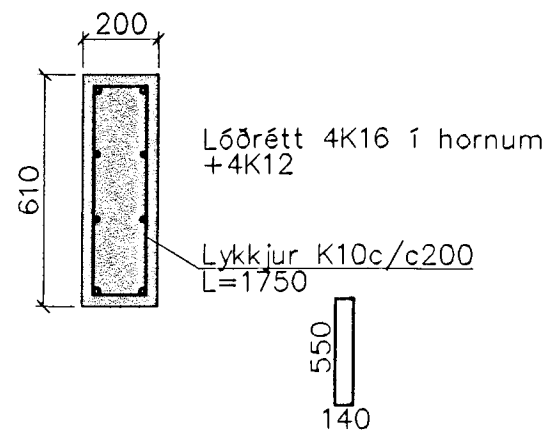
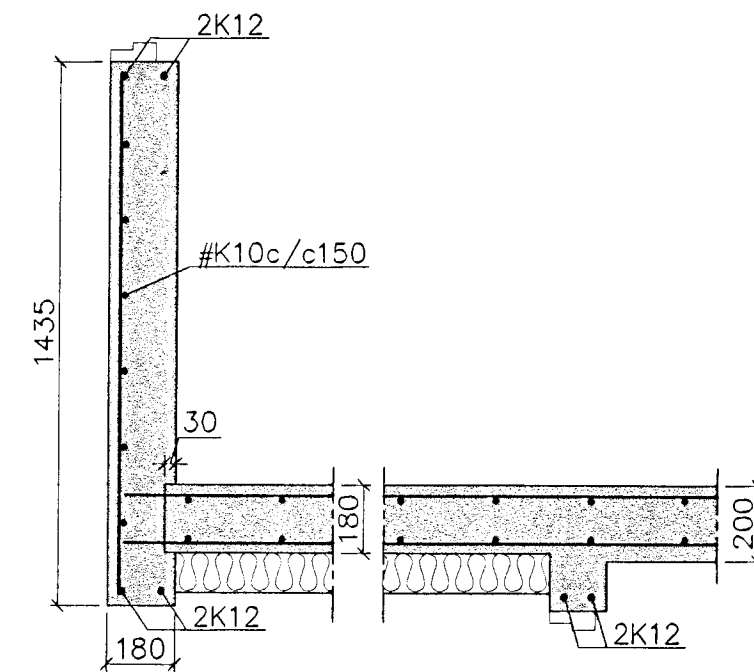


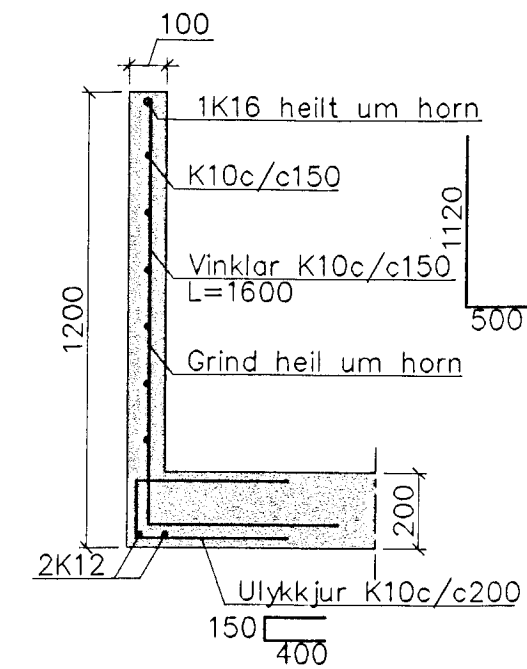
S10 1:20



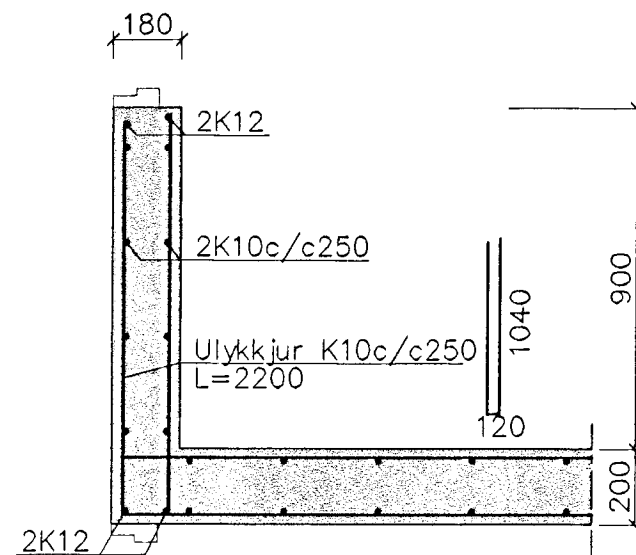
SN11 1:20



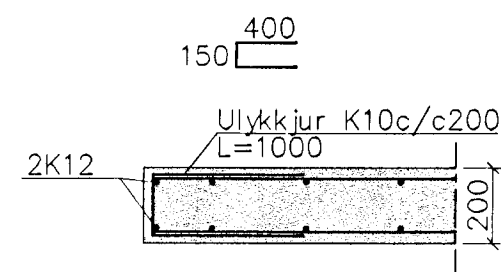
SN12 1:20



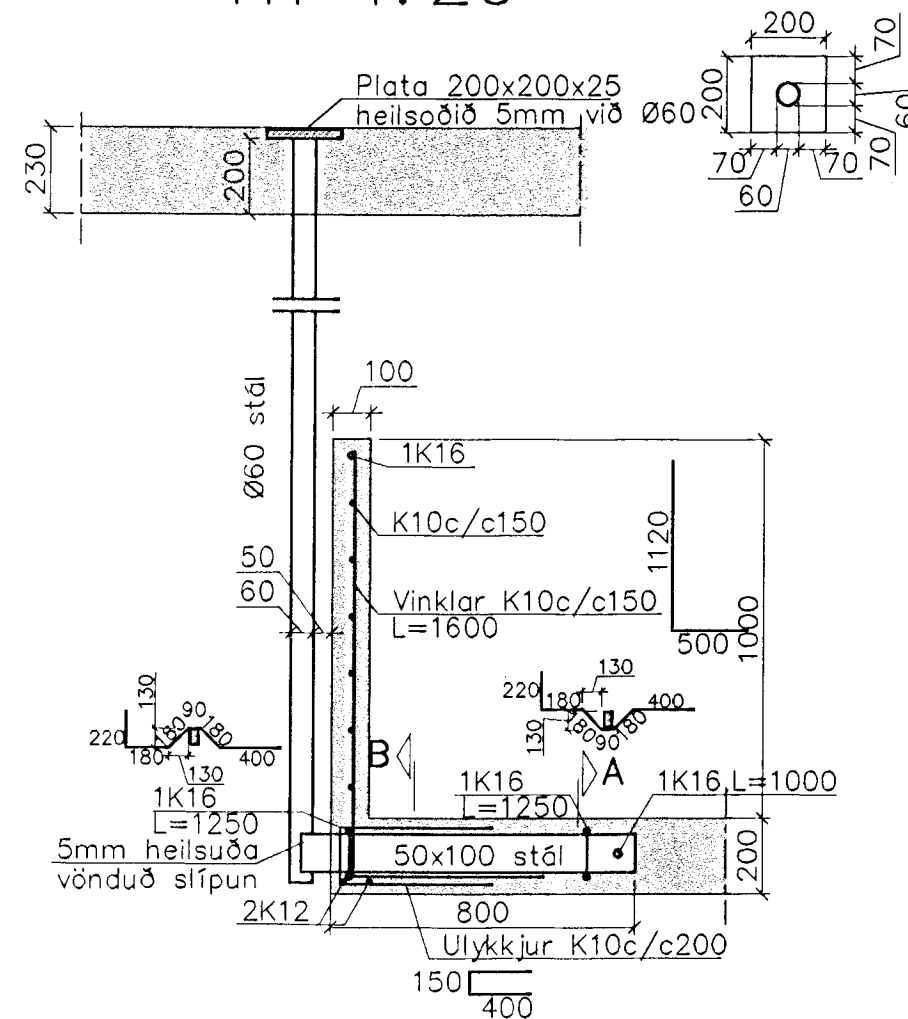
SN13 1:20



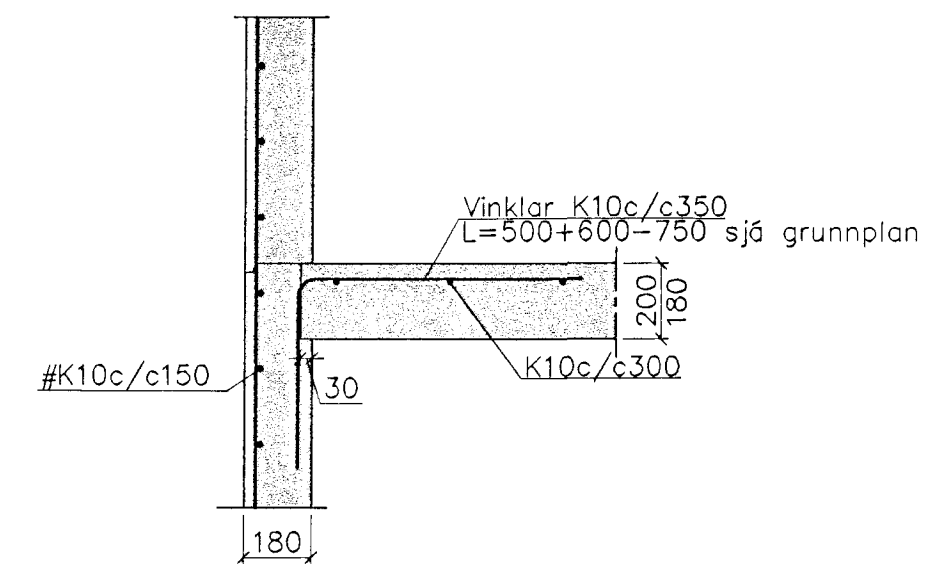
SN14 1:20



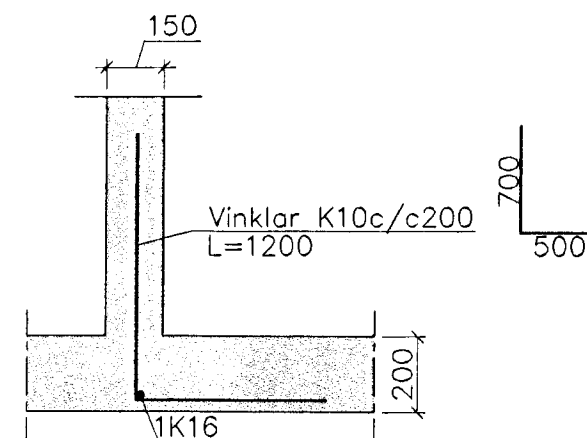
H1 1:20



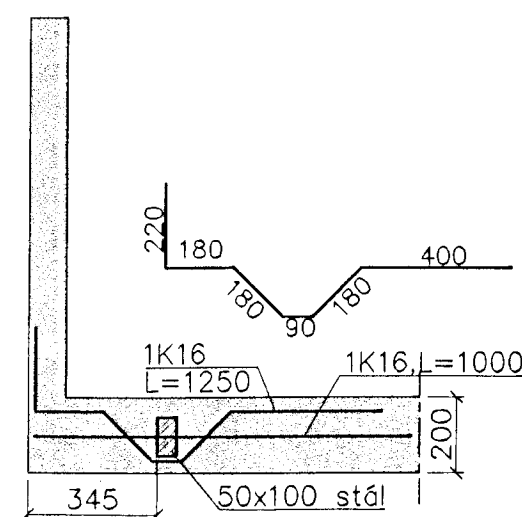
Hæðaskil 1:20



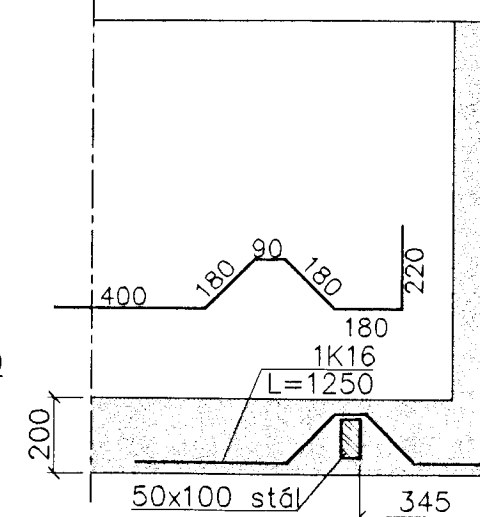
V1 1:20



A 1:20



B 1:20



Sjónsteypa S400 sement 450kg/m<sup>3</sup>  
 Steypa S300.  
 Sement > 350 kg/m<sup>3</sup>, vatnssementstala (v/s) <0.55,  
 loftinnihald 5-6%, sigmál 80-100mm.  
 Steypa og steypustyrktarstál KS40 skv. ÍST-14/DS-411.  
 Steypuhula á járnnum: veggir úti 30mm  
 veggir inni 20mm  
 plötur úti 30mm  
 plötur inni 15mm  
 bitar 25mm

Meðfram dyrum, gluggum og opum komi 2K12, er nái minnst 600mm. út fyrir brúnir opa.  
 Í innveggjum #K10c/c200, í útveggjum í ytri brún #K10c/c150  
 A: merkir 2#K10c/c500, L=1500mm, í efri og neðri brún plötu.  
 Hönnun og framkvæmd verksins skal vera í samræmi við gildandi staðla og reglugerðir.

1 S11 fellur út

Breytingar			ERLUÁS 35, HAFNARFJ.	
Nr.	Dags.	Nafn	H	PK   T   HS   S
1	02.09.02	PK		M 1:20
				Nr. B102
				Dags. jan.'02
				090638-4839