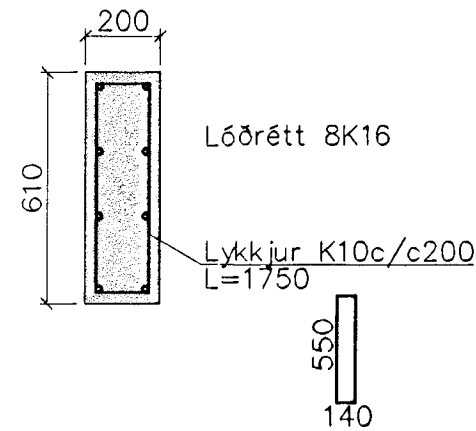
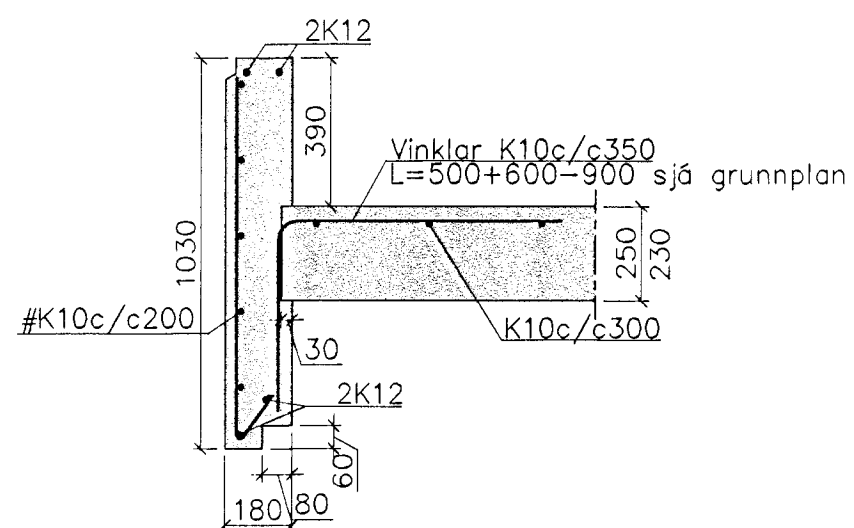


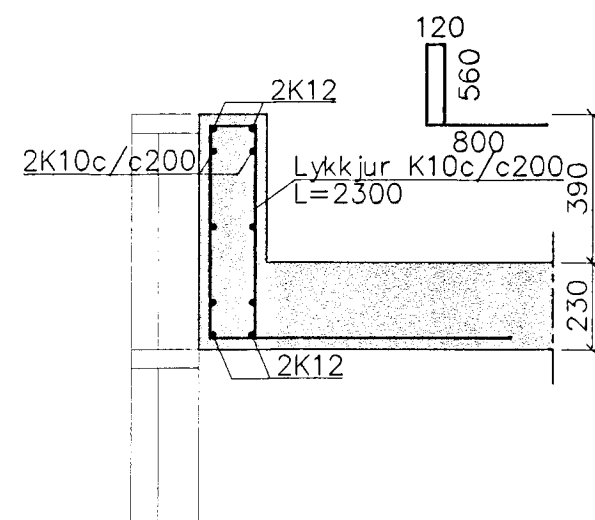
S20 1:20



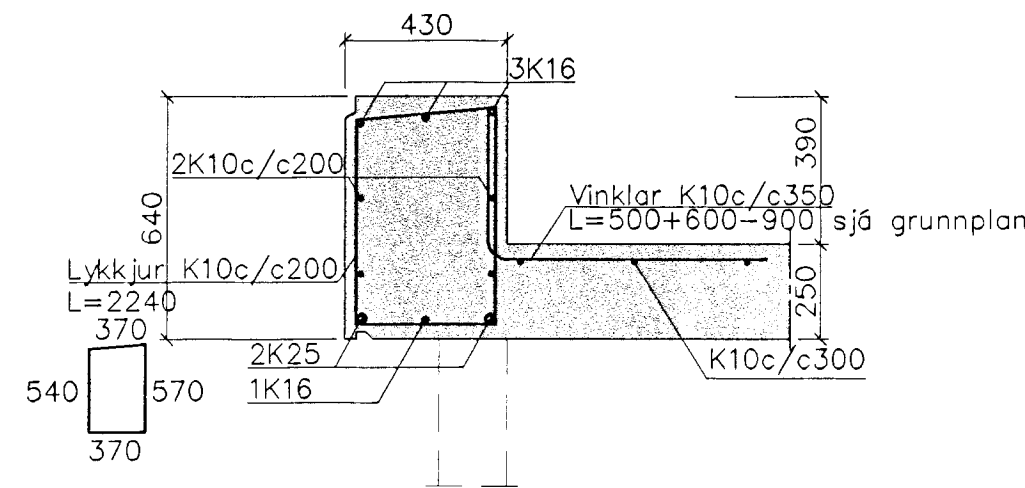
Þakkantur 1:20



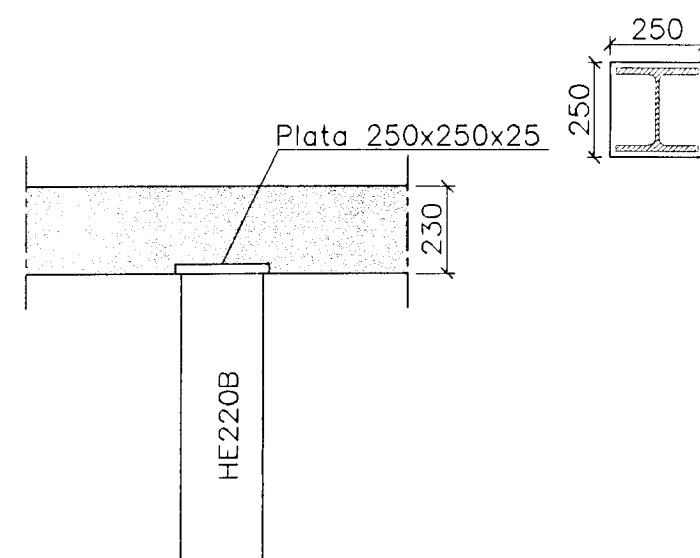
SN22 1:20



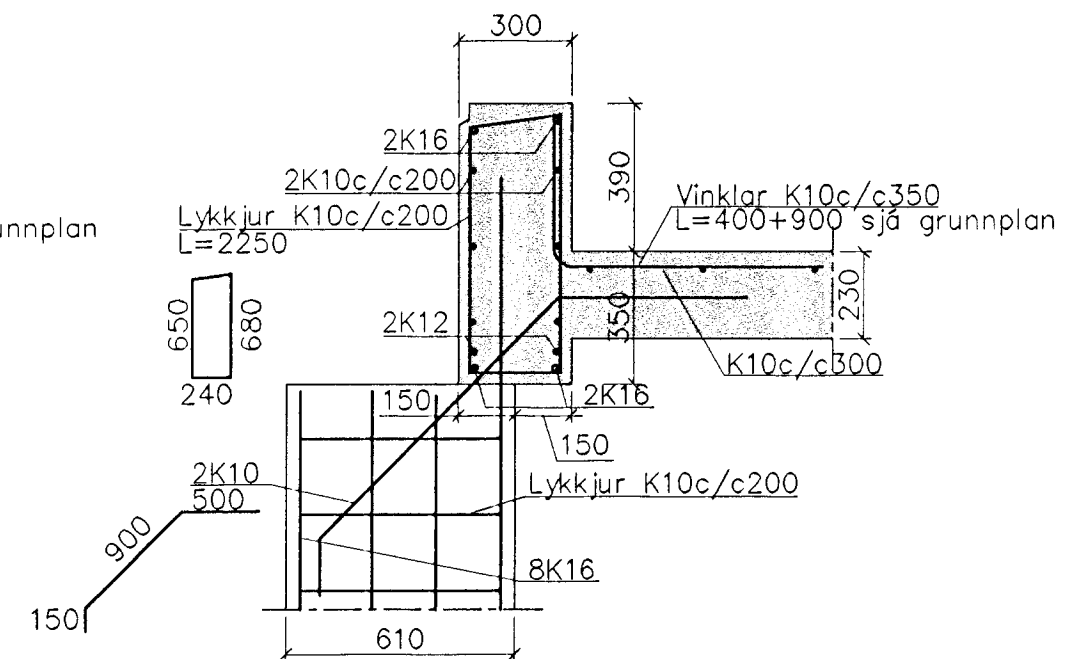
SN20 1:20



F1 1:20



SN21 1:20



Sjónsteypa S400 sement 450 kg/m³
Steypa S300.

Sement > 350 kg/m³, vatnssementstala (v/s) <0.55, loftinnihald 5-6%, sigmál 80-100mm.

Steypa og steypustyrktarstól KS40 skv. ÍST-14/DS-411.

Steypuhula á jarnum: veggir úti 30mm
veggir inni 20mm
plötur úti 30mm
plötur inni 15mm
bitar 25mm

Meðfram dyrum, gluggum og opum komi 2K12, er nái minnst 600mm. Út fyrir brúnir opa.

Í innveggjum #K10c/c200, í útveggjum í ytri brún #K10c/c150
A: merkir 2#K10c/c500, L=1500mm, í efri og neðri brún-plötu.

Hönnun og framkvæmd verksins skal vera í samræmi við gildandi staðla og reglugerðir.

1 S21 fellur út og breyting á SN20

Breytingar			ERLUÁS 35, HAFNARFJ.	
Nr.	Dags.	Nafn	H	T HS S
1	02.09.02	PK	Verkfræðistofa Þráinn & Benedikt Laugavegi 178, 105 Rvk. Sími: 553 1770, 568 7775, Fax: 568-7701 Netfang: post@islandia.is	M 1:20 Nr. B202
			Burðarvirki veggir og loft. 2.hæðar snið	Dags. jan '02 090638-4B39

13 SEPT. 2002