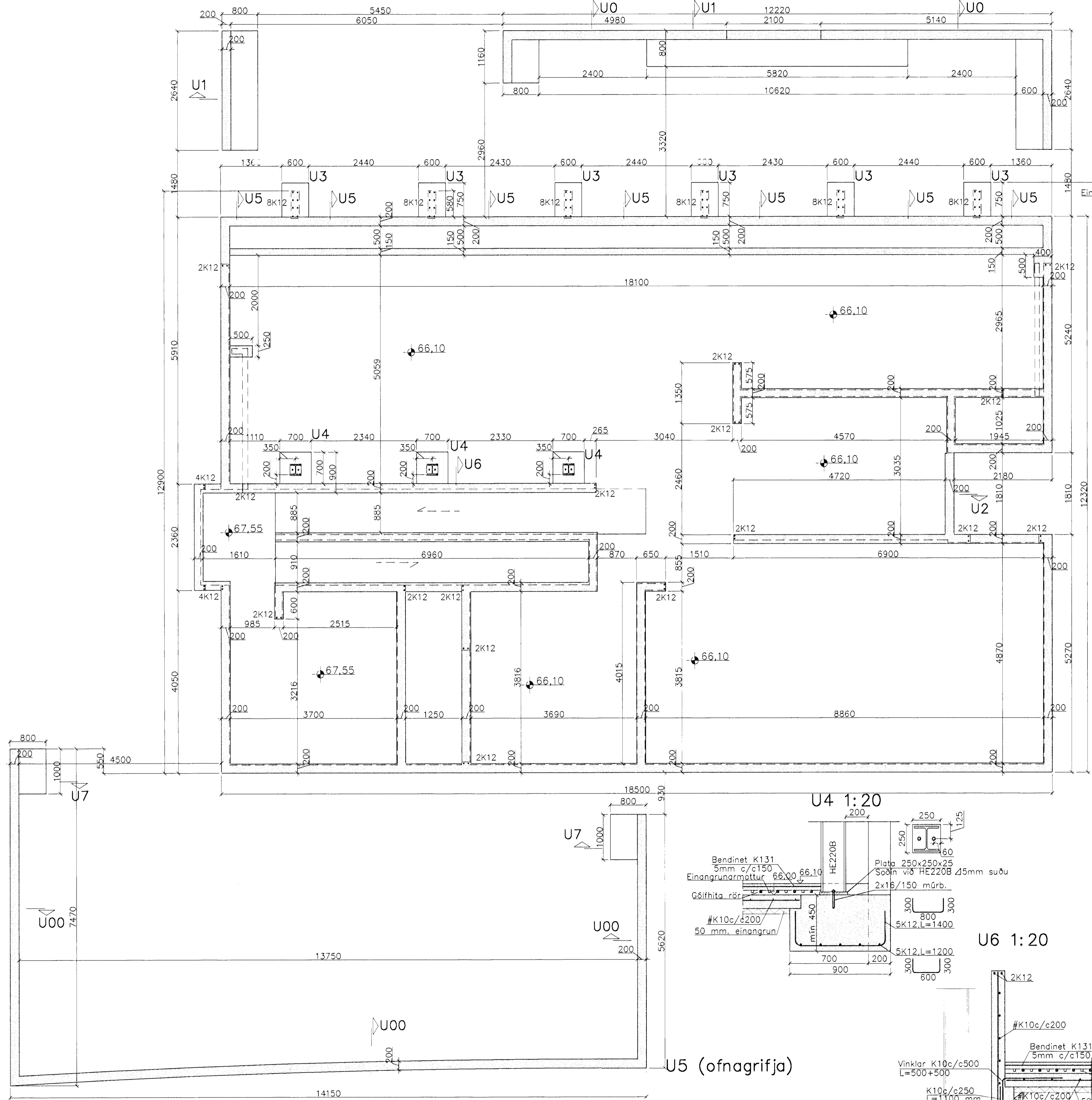
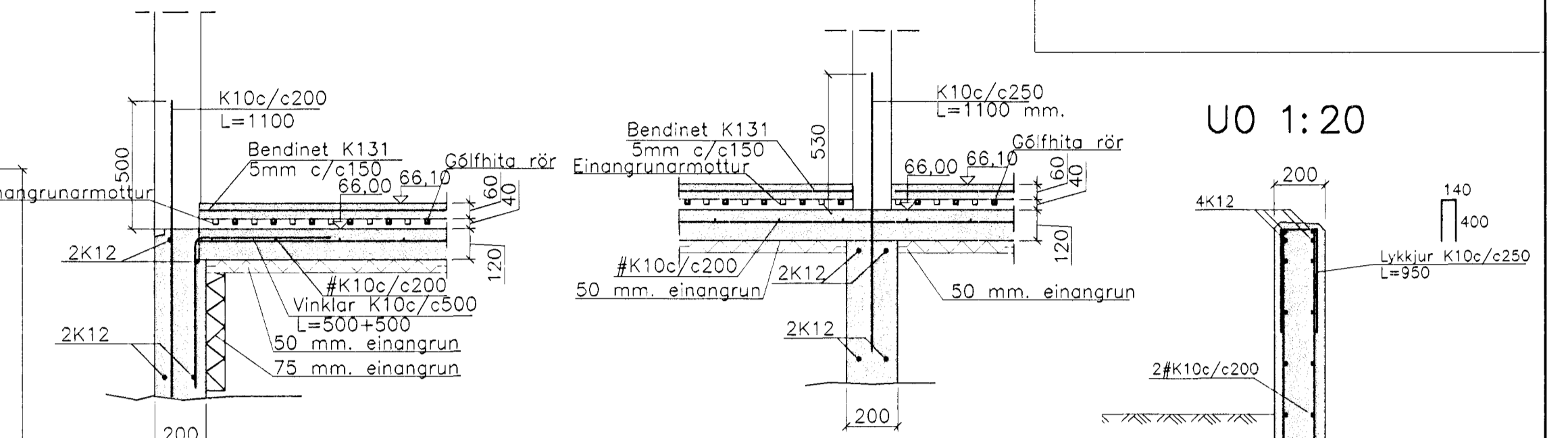


GRUNNMYND 1:50



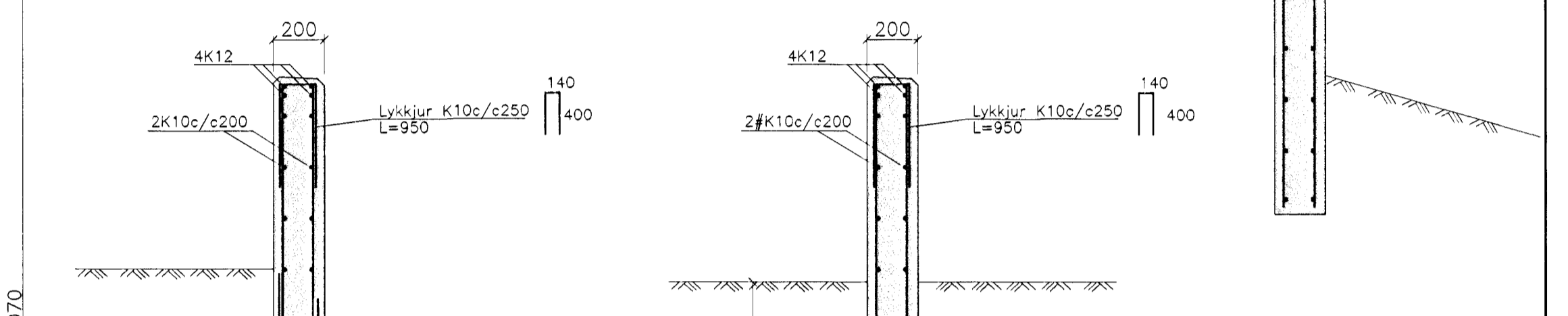
Snið í útveggi 1:20

Snið í innveggi 1:20



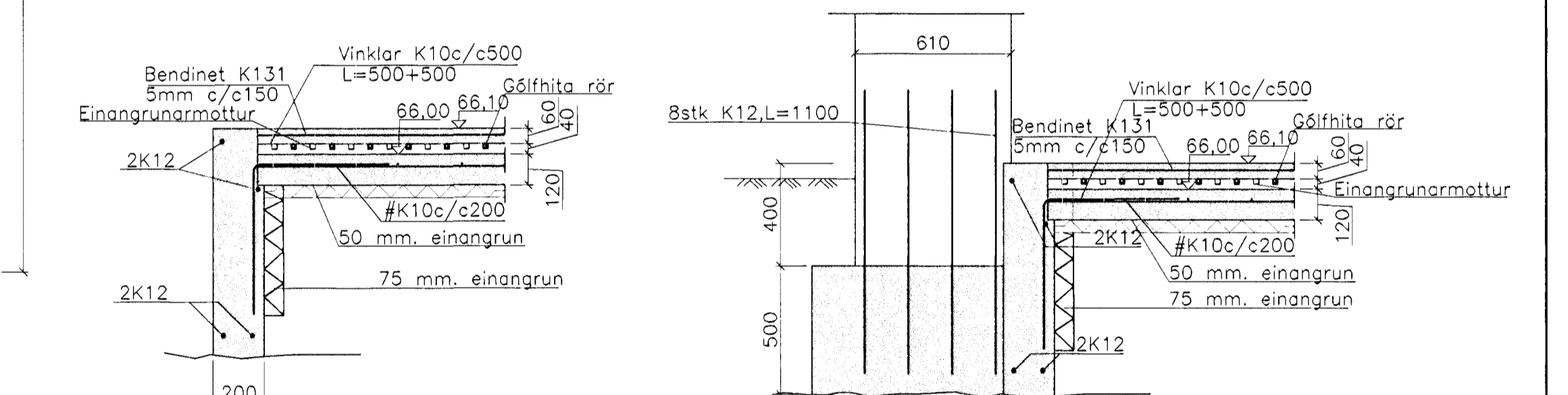
U1 1:20

U00 1:20

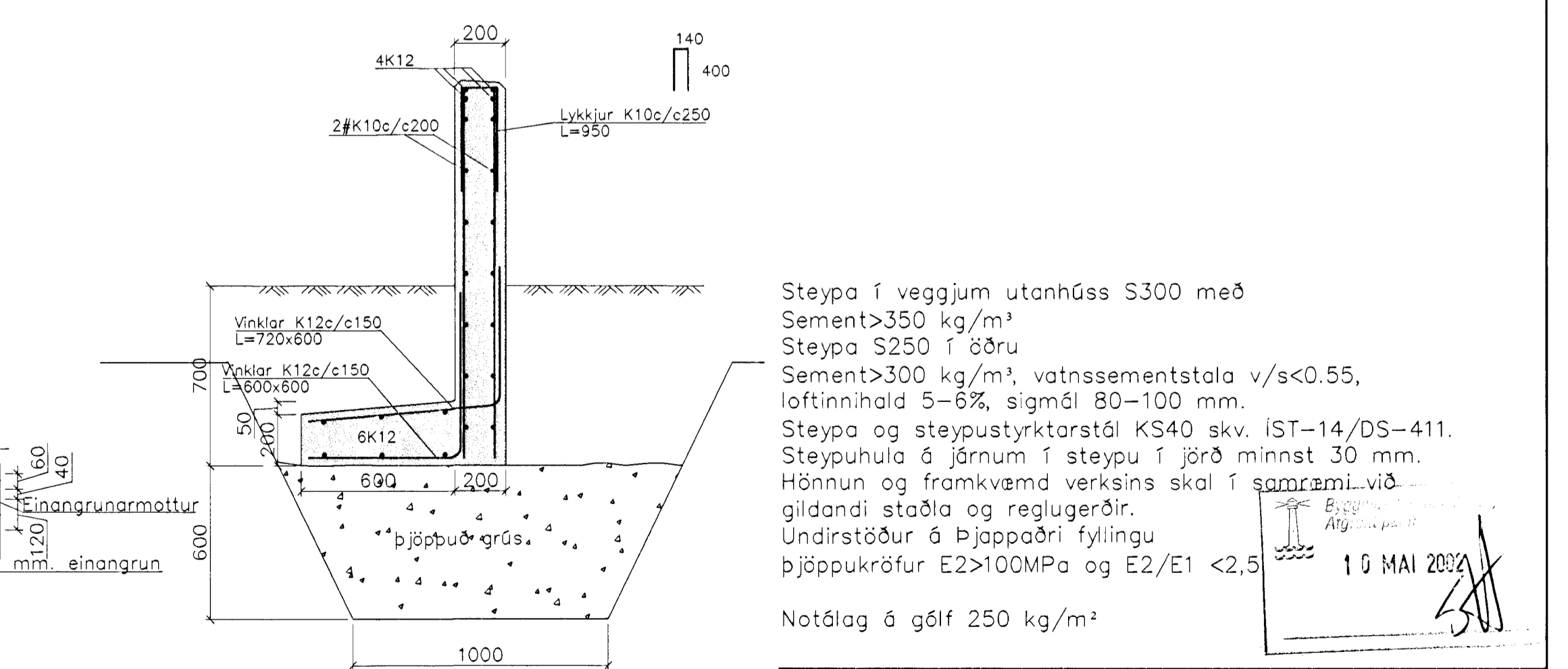


U2 1:20

U3 1:20



U7 1:20



Steypa í veggjum utanhúss S300 með Sement>350 kg/m<sup>3</sup>  
 Steypa S250 í öðru Sement>300 kg/m<sup>3</sup>, vatnssementstala v/s<0.55, loftinnihald 5-6%, sigmál 80-100 mm.  
 Steypa og steypustyrktarstál KS40 skv. IST-14/DS-411. Steypuhúla á járnun í steypu í jörð minnst 30 mm.  
 Hönnun og framkvæmd verksins skal í samræmi við gildandi staðla og reglugerðir.  
 Undirstöður á Þjappaðri fyllingu Þjoppukröfur E2>100MPa og E2/E1 <2.5

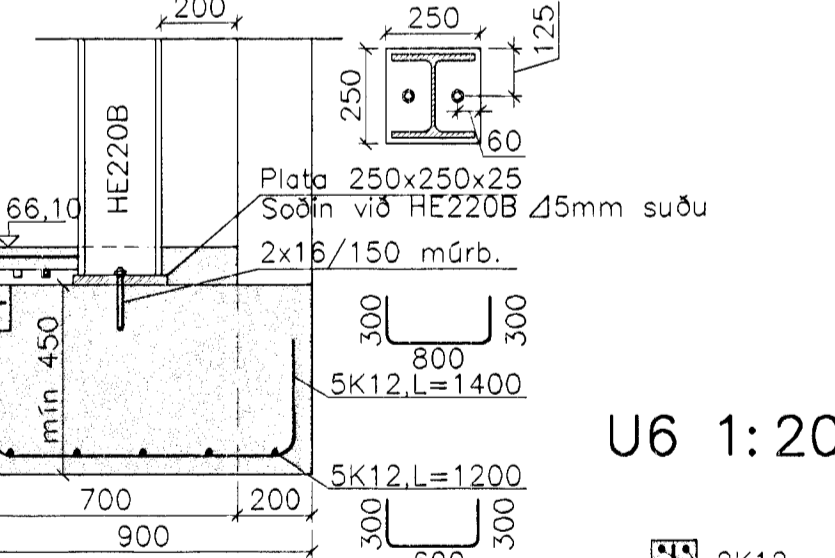
Notálag á gólf 250 kg/m<sup>2</sup>

10 MAI 2008

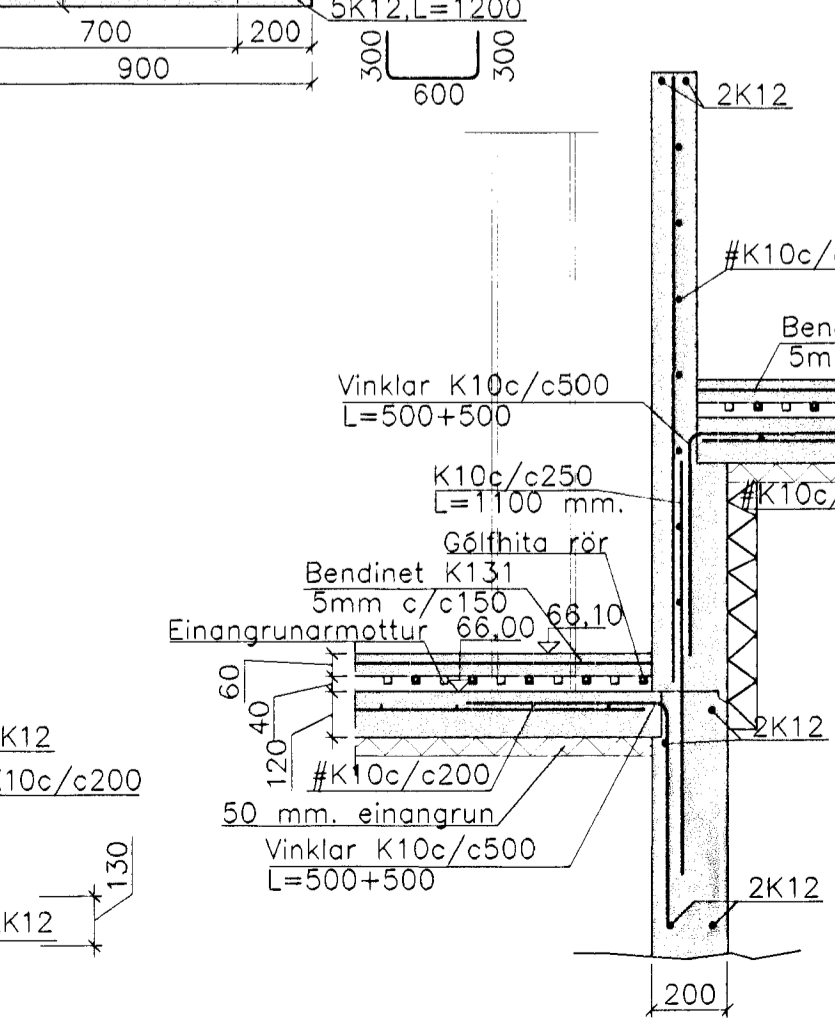
U5 (ofnagrifja)



U4 1:20



U6 1:20



Breytingar	ERLUÁS 35, HAFNARFJ.	H.Þ.K.   T.H.S.
Nr. Dags. Nafr.	Verkfræðistofa Þráinn & Benedikt	M 1:50/20
	Laugavegi 178, 105 Rvk	Nr. B001
	Sími: 553 1770, 568 7775, Fax: 568-7701	Dags. 20.08
	Netfang: post@islandia.is	090638-4839
	Burðarvirki undirstöður	

Falnes fót