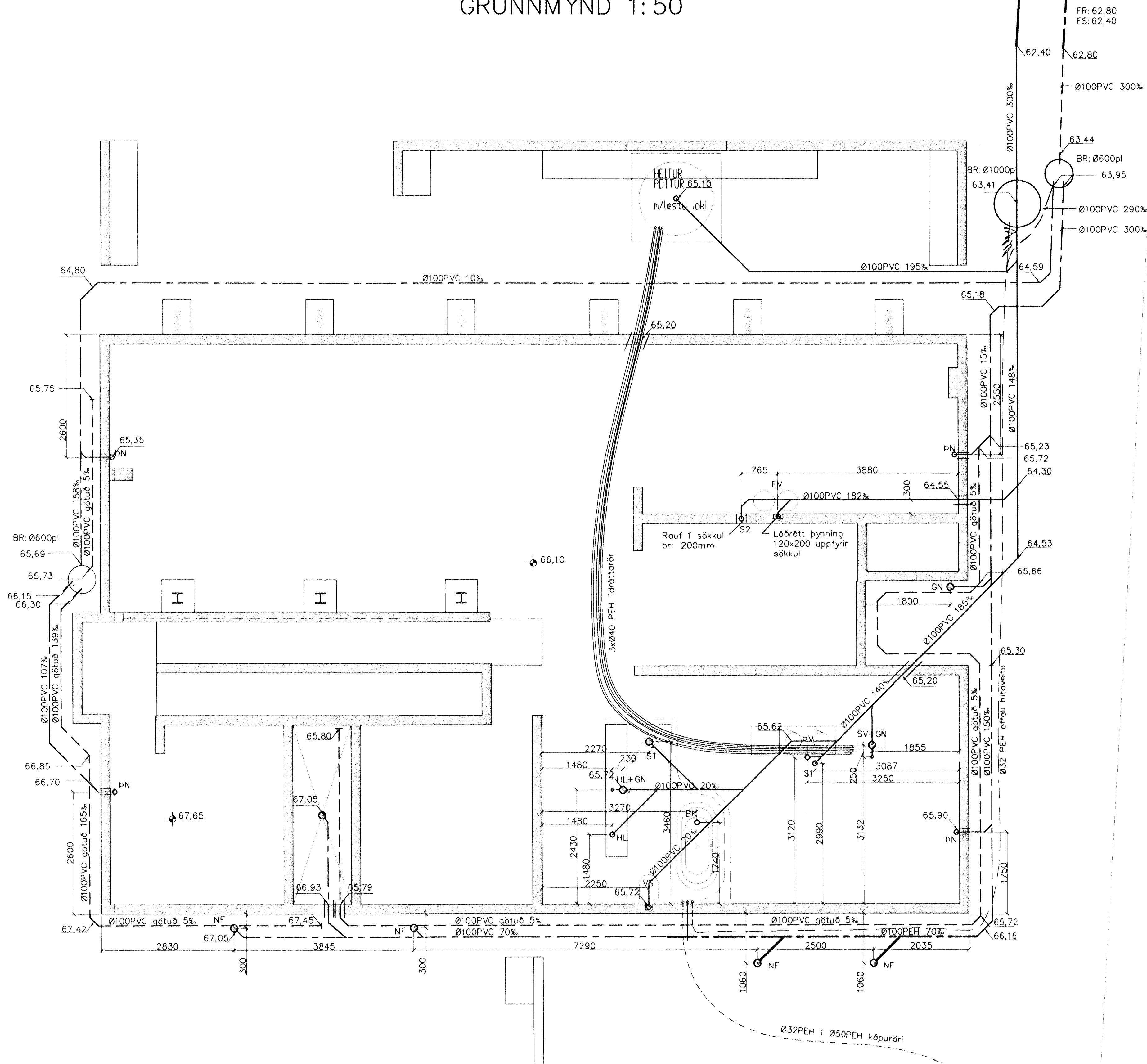
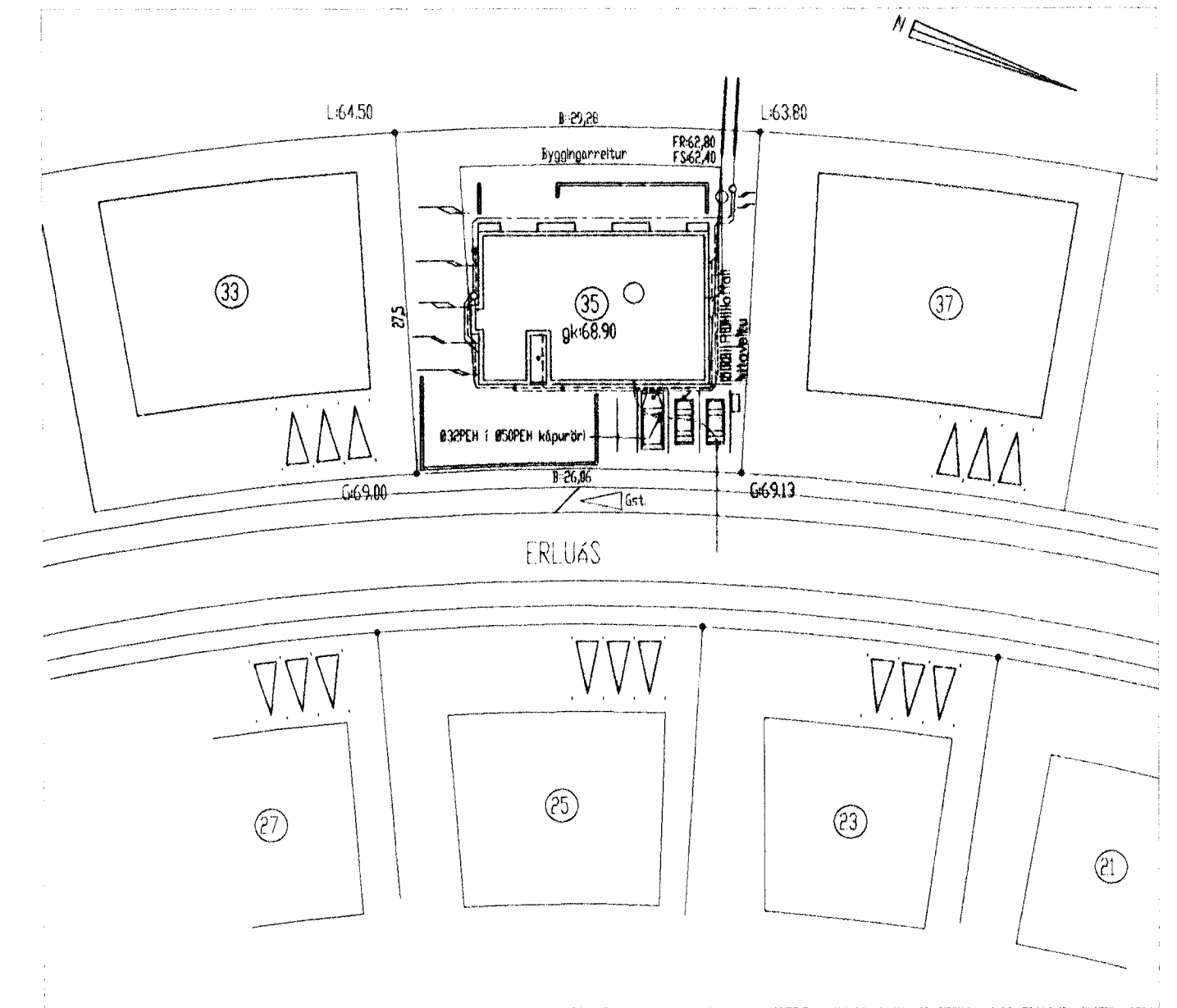


GRUNNMYND 1:50

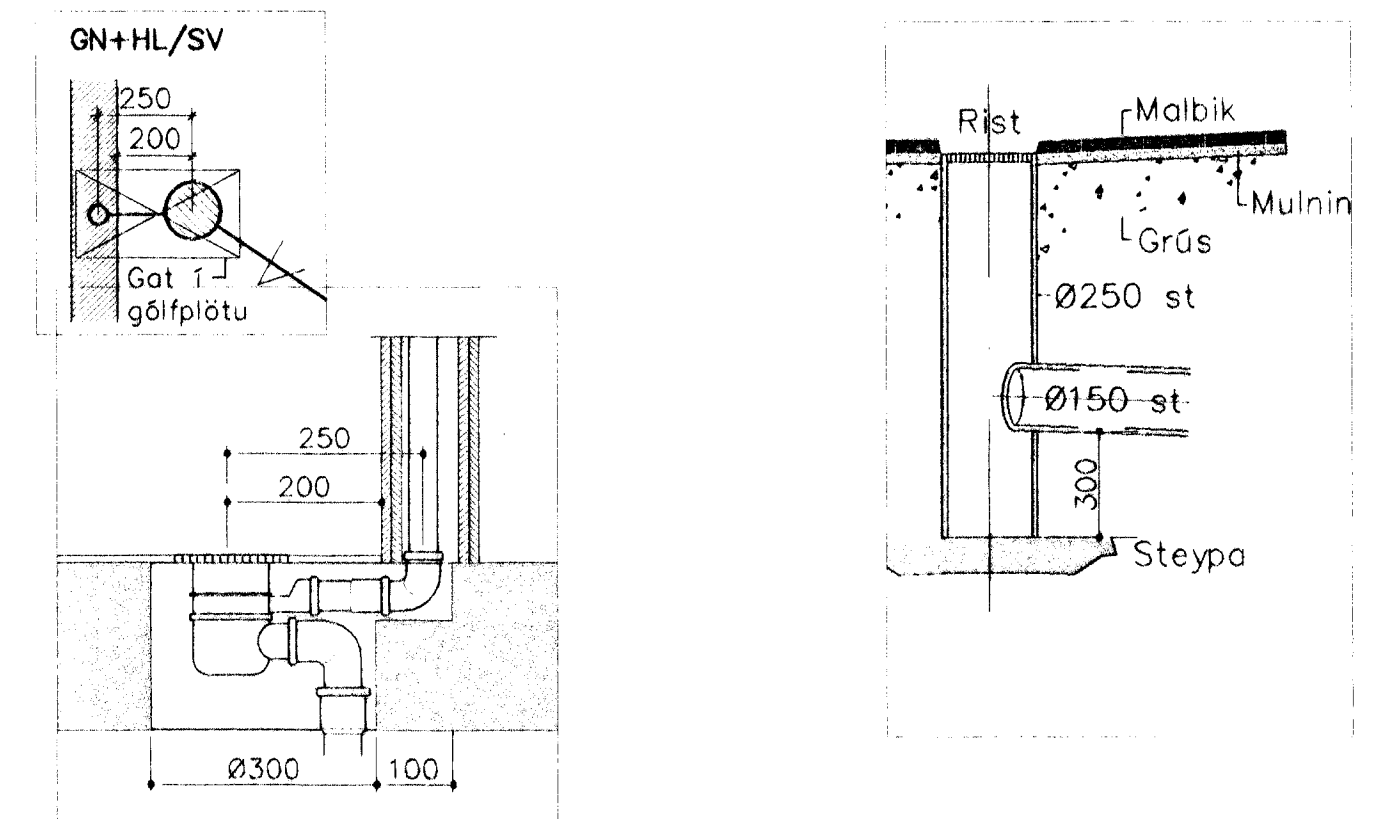


AFSTÖÐUMYND 1:500



GEGNUMSTR. NF.

NIDURFALLSBRUNNUR



29 MAI 2002

- | | | | |
|----------------------|-------------------|-------------------|-----------------------|
| Frænnisli plast | BK: Baðkar | SV: Skolvaskur | SN: Svalaniðurfall |
| Frænnisli steypa | ST: Steypibað | pS: Þvagskál | GK: Gólfkóti |
| Regnvatn plast | GN: Gólfniðurfall | pV: Þvottavél | SA: Auka fallstammi. |
| Regnvatn steypa | HL: Handlaug | VS: Vatnssalerni | SI: Fallstammi & nr. |
| Jarðvatnslagn plast | EV: Eldhúsvaskur | GN: Gólfniðurfall | BR: Brunnur |
| Jarðvatnslagn steypa | Up: Uppþvottavél | pN: Þakniðurfall | NB: Niðurfallsbrunnur |
| Kaldvatnshæimæð | | | HR: Hreinsistútur |

Allt efni í frænnisliagnir skal vera vottað af Rannsóknarstofnun Byggingariðnaðarins í samræmi við byggingarreglugerð og gildandi stöðla.

Frænnisliagnir eru hannaðar samkv. IST68 '85 og lagðar í jörðu samkv. IST 65 '75.

Uppgefnir kótur eru botnkótur röra,

Stakkar fyrir lagnir, (300x300) neðri brún skal vera 10cm undir uppgefnum botnkóta röra.

1 Taki á baðherbergi ferast til

| | | | | |
|---|----------|-------|---------------|--|
| Breytingar | | | ERLUÁS 35 HF. | |
| Nr. | Dags. | Nafr. | M 1:50/600 | |
| 1 | 28.05.02 | PK | Nfr. PJ01 | |
| Verkfæðistofa Þráinn & Benedikt | | | Dags. 02 | |
| Laugavegi 178, 105 Rvk | | | 090638-4839 | |
| Sími: 553 1770, 568 7775, Fax: 568-7701 | | | Lagnir í jörð | |
| Netfang: post@islandia.is | | | | |

Patruv Patruv