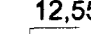

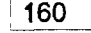





# ERLUÁS 38 HAFNARFIRÐI

## SKÝRINGAR Á SÉRTEIKNINGUM

-  12,55 TÁKNAR KÓTA 12,55 Á SNIÐMYND
-  12,55 TÁKNAR KÓTA 12,55 Á GRUNNMYND
-  160 TÁKNAR ÞYKKT PLÖTU Í MM (160 MM)
-  TÁKNAR STEYPUKIL
-  TÁKNAR BENDINGU Í NEÐRI BRÚN PLÖTU INNRI BRÚN VEGGJAR
-  TÁKNAR BENDINGU Í EFRI BRÚN PLÖTU YTRI BRÚN VEGGJAR

## ÁLAGSFORSENDUR

- EGIÐ ÁLAG SAMKV. ÍST 12, DS 410
- VINDÁLAG SAMKV. ÍST 12
- SNJÓÁLAG SAMKV. ÍST 12
- MESTA ÁLAG Á UNDIRSTÖÐUR < 500 kN/m<sup>2</sup>
- UNDIRSTÖÐUR HVÍLA Á ÞJAPPADRI HRAUNFYLLINGU

## STEINSTEYPA

### BROTÞOLSFLOKKUN STEYPU

- UNDIRSTÖÐUR, BOTNPLATA: S-200
- VEGGIR, PLÖTUR: S-250
- VATNSSEMENTSTALA: < 0,55
- LOFTINNIHALD: = 5-6%
- HÁMARKSSTEINASTÆRÐ = 25mm
- SEMENTSMAGN Í ÚTVEGGJASTEYPU = 300 kg/m<sup>3</sup>

## STÁLVIKRI

### STÁLGÆÐI

ALLT SMÍÐASTÁL SKAL VERA Fø 360 B

### RYÐVÖRN

ALLT SMÍÐASTÁL SKAL VERA SANDBLÁSÍÐ OG MÁLAÐ MED RYÐVARNARMÁLNINGU

## JÁRNABENDING

### STEYPUHULA

BYGGINGAHLUTI	STEYPUHULA
UNDIRSTÖÐUR	50 mm
ÚTVEGGIR	30 mm
PLÖTUR OG BITAR	20 mm
VEGGIR OG SÚLUR INNAHÚS	20 mm

### STÁLGÆÐI

BENDISTÁL MERKT K Á TEIKNINGU TD. K10 ER KAMBSTÁL Ks 410s MED SKRÍDMÖRK = 410 N/mm<sup>2</sup> BENDISTÁL MERKT R Á TEIKNINGU SLÉTT STÁL MED SKRÍDMÖRK = 240 N/mm<sup>2</sup>

### BEYGING JÁRNA

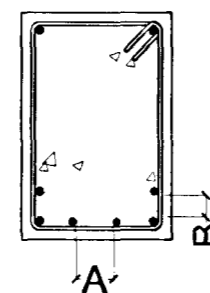
ÞVERMÁL STANGAR	ÞVERMÁL BEYGJUSKÍFU Ks 410	ÞVERMÁL BEYGJUSKÍFU St 37
8	24mm	16mm
10	30mm	20mm
12	36mm	24mm
16	96mm	
20	120mm	
25	150mm	

### SKEYTING JÁRNA

Í PLÖTUM OG VEGGJUM SKAL EKKI SKEYTA MEIRA EN FJÓRÐA HVERT JÁRN NEMA ANNAD SÉ SÝNT Á TEIKNINGU LÁRÉTT BENDING Í VEGGJUM VÍXLLEGGIS UM SKEYTILENGT EÐA TENGIST MED VINKLUM

ÞVERMÁL BENDISTÁLS	8	10	12	16	20	25	
SKEYTILENGT í mm		300	400	450	600	800	950

### MINNSTA FJARLÆGÐ MILLI JÁRNA

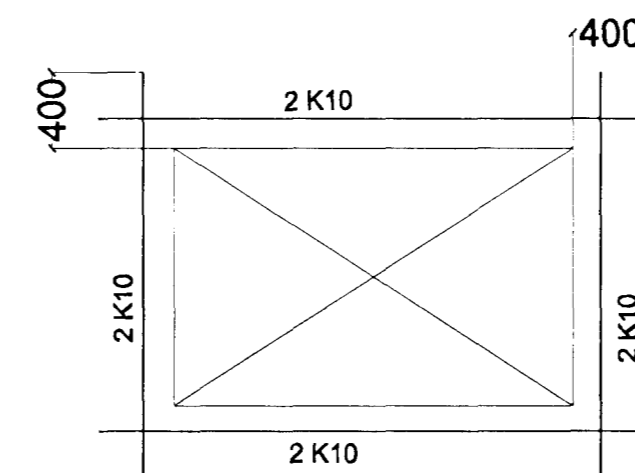


A > 35 mm EÐA 2 X ÞVERMÁL STANGAR

B > 25 mm EÐA 2 X ÞVERMÁL STANGAR

### BENDING VIÐ OP

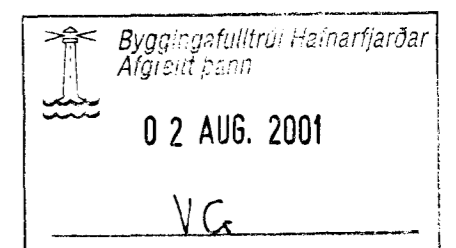
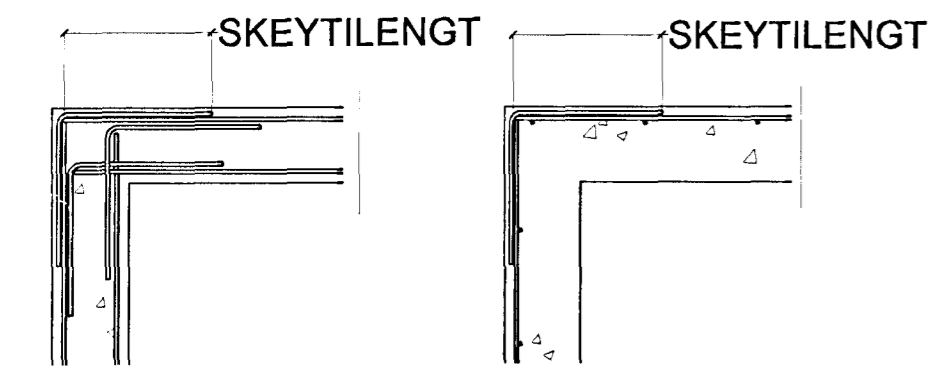
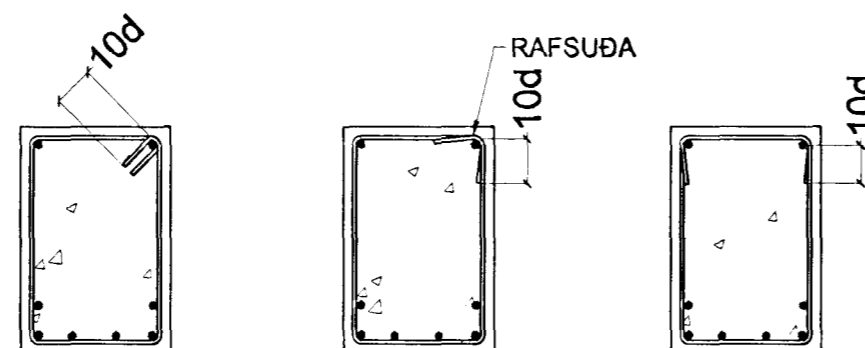
VIÐBÓTAR JÁRNABENDING VIÐ OP SKAL VERA EFTIRFARANDI NEMA ANNAD KOMI FRAM Á TEIKNINGUM



24. 1/80  
link

### LYKKJUR

d = ÞVERMÁL BENDISTÁLS



## ERLUÁS 38 HAFNARFIRÐI

Sigurður Þorvarðarson byggingafræðingur bff.  
Teiknistofan Strandgötu 11 220 Hafnarfirði.  
STH. teiknistofan ehf. kt. 510298-2769. Kt. hönnuðar: 141250-4189.  
Sími: 5651510. Netfang: teiknistofan@islandia.is

Skýringar:	Séruppráttur.
Teikning:	Burðarvirki almennar skýringar.
Mælikvarði:	
Undirskrift:	<i>Sigurður Þorvarðarson</i>
Blað nr: 1 /	Dagsetning: 26 júlí 2001.
Breytt:	