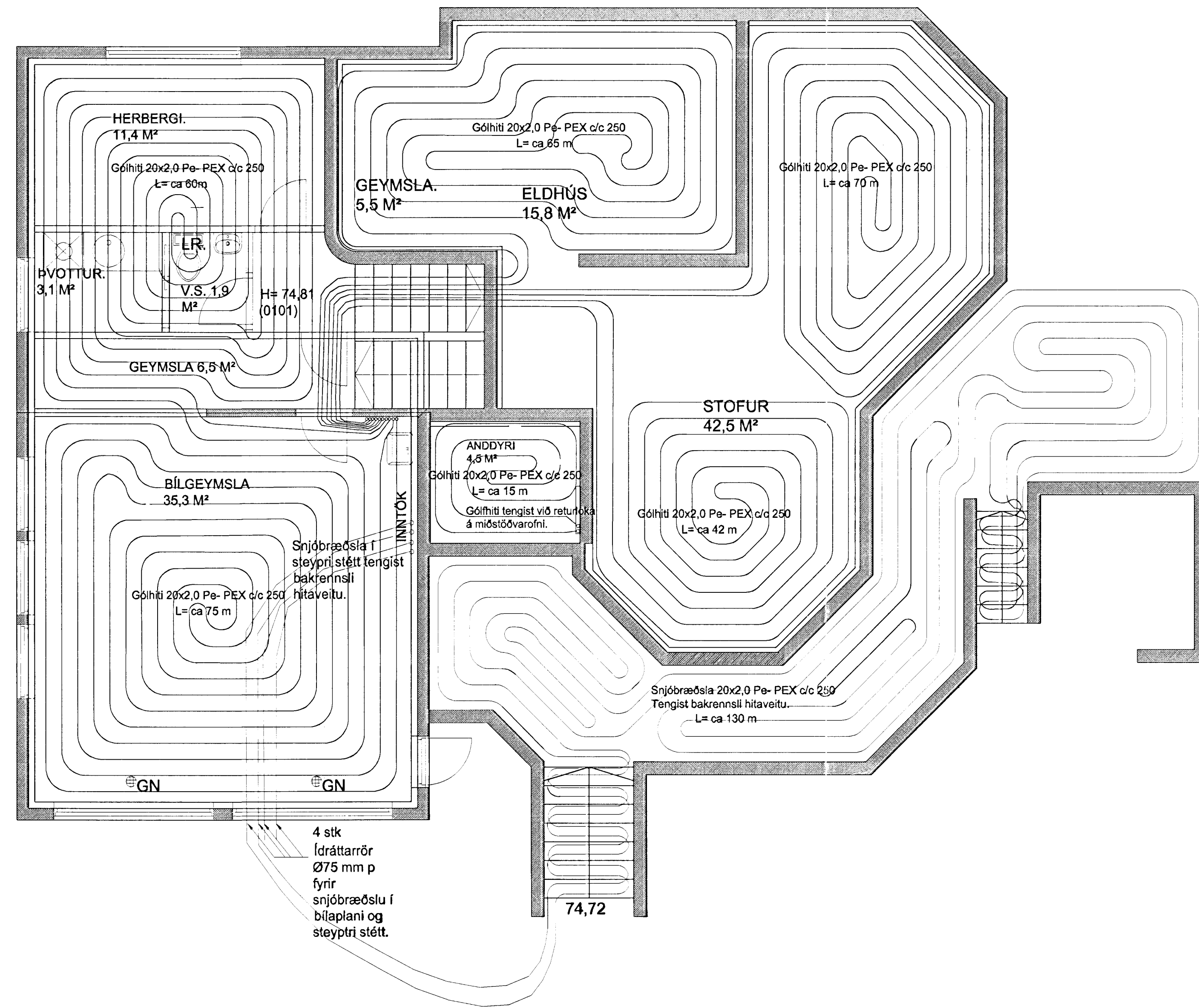
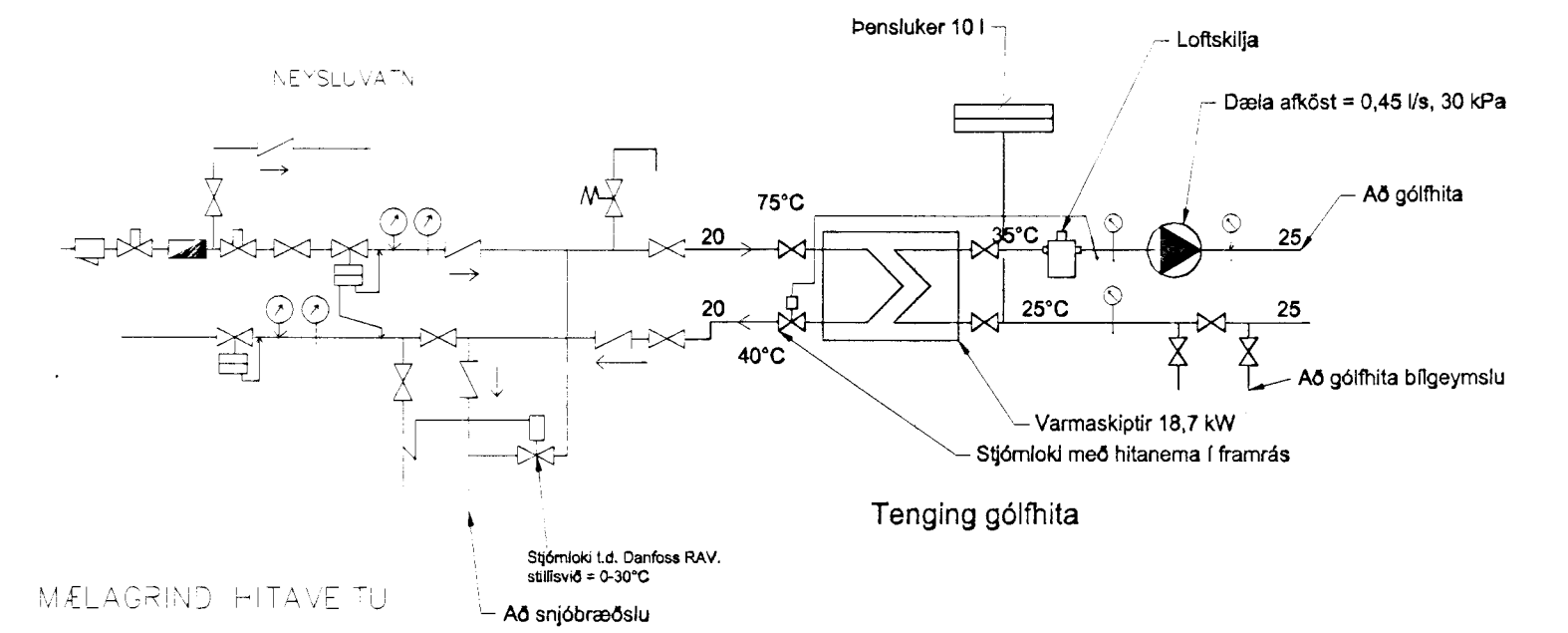
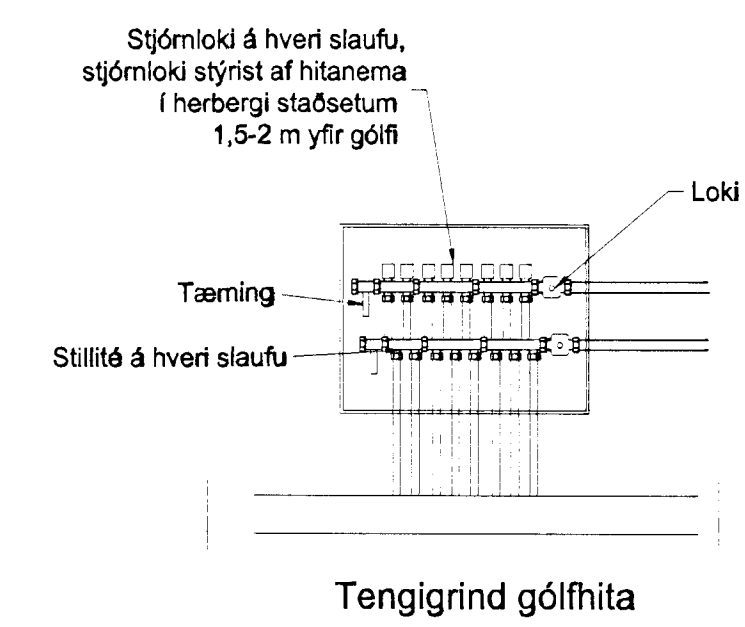
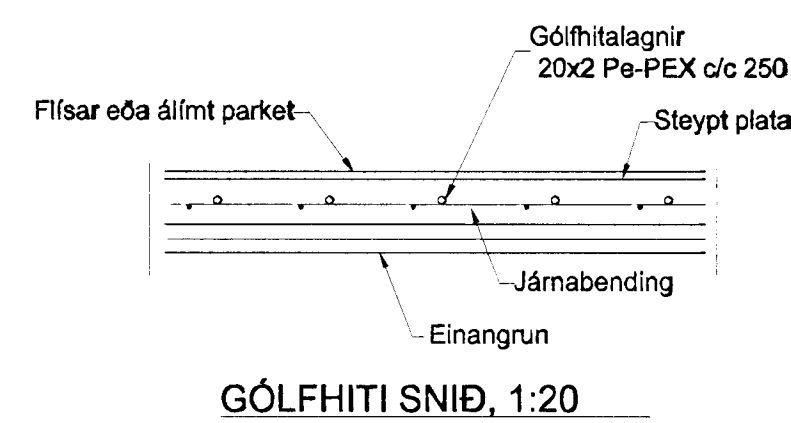


# Erluás 38 Hafnarfirði.



GRUNNMYND 1 HÆÐAR. MKV. 1:50.



Staðsetning	Hitabörf Kcal/h
Bílgeymsla	2700
Geymsla	500
Pvottur	280
V.S.	200
Herbergi	850
Geymsla	500
Eldhús	1200
Stofur	3400
Anddyri	440
Herbergi	850
Fjolskylda	1500
Bað	650
Föt	600
Hjón	1000
Samt. =	14670

## SKÝRINGAR

INNSTEYPTAR GÓLFHITALAGNIR ERU 20x2 Pe-PEX 0,6 MPa, 60°C.  
STEYPUHULA YFIR LÖGNUM MIN 30 MM

## Erluás 38 Hafnarfirði.

Sigurður Þorvarðarson byggingafræðingur bfi.  
Teiknistofan Strandgötu 11 220 Hafnarfirði.  
STH. teiknistofan ehf. kt. 510298-2769.  
Sími: 5651510. Netfang: teiknistofan@islandia.is

Skýringar:	Séruppdráttur
Teikning:	Gólfhit
Mælikvarði:	mkv. 1:50.
Undirskrift:	<i>22/10 2001</i>
Blað nr. 5 /	Dagsetning: 16 sept. 2001.
Breytt:	

Sampykkt þann  
23 OKT. 2001  
Byggingafræðingur / Hafnarfirði  
Eh. Sigurður Þorvarðarson

*DM. 22/1001*  
*kyf*