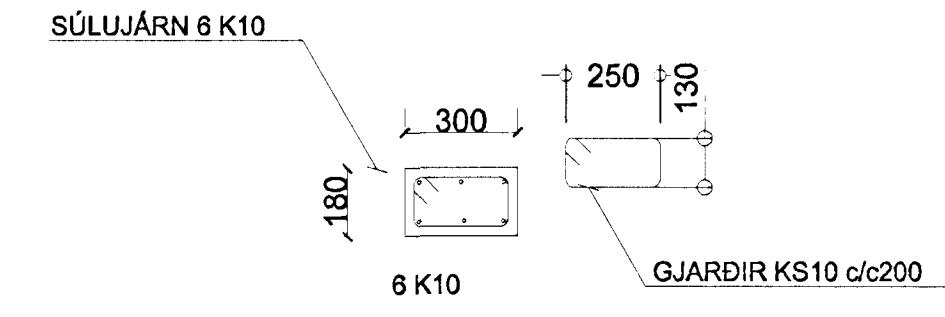
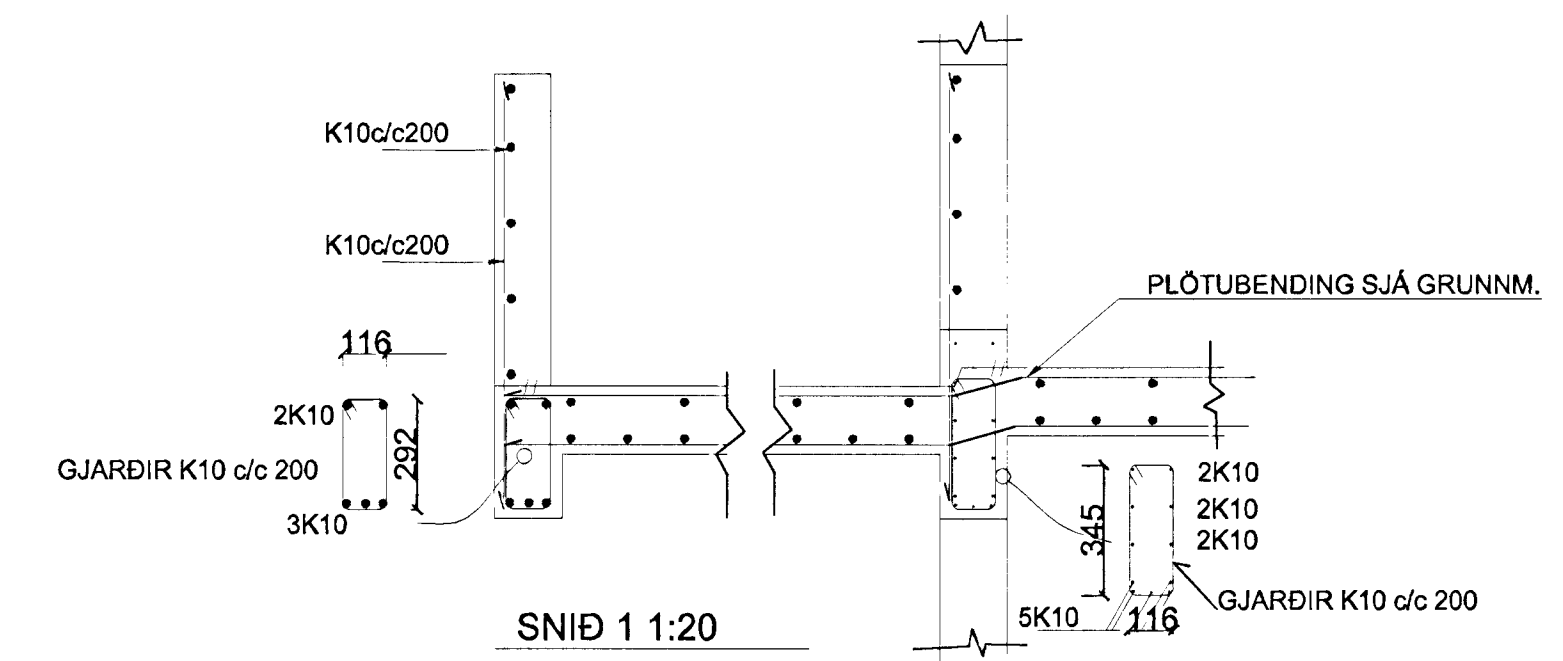


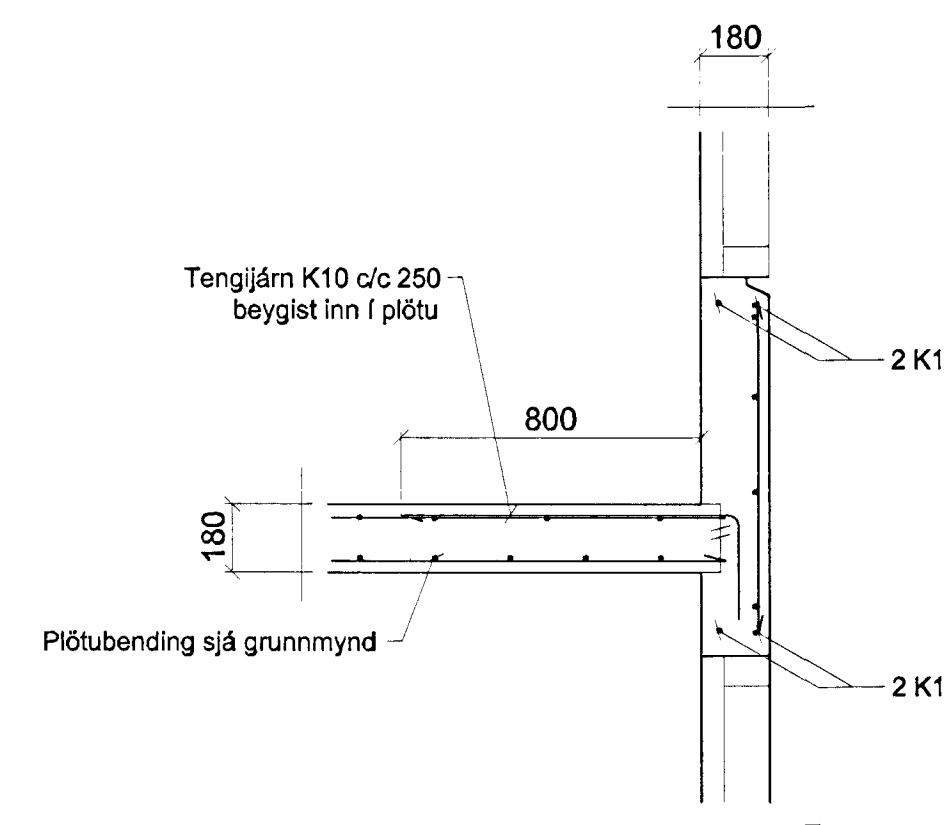
GRUNNMYND PLATA YFIR BÍLGEYMSLU (NEÐSTU HÆÐ). 1:50



SÚLA S1 1:20



SNID 1 1:20



SNID 2, 1:20

ÚTVEGGJIR EINFÖLD GRIND Í ÚTBRÚN  
LÁRÉTT K10 c/c 250  
LÓÐRÉTT K10 c/c 250

**SKÝRINGAR**

STEYPA S-250, SEMENTSINNHALD = 300kg/M  
LOFTINNHALD > 5%  
V/S-TALA < 0,55  
STEYPUHULA Í ÚTVEGGJUM = 30mm  
STEYPUHULA Í PLÖTU = 20mm  
BENDISTÁL Ks410

Samþykkt þann  
08 NOV. 2001  
Byggingaáhræðingur í Hafnarfirði  
E.A. Sigurbjartur Haukósson

**ERLUÁS 38 HAFNARFIRÐI**

Sigurður Þorvarðarson byggingafræðingur bfi.  
Teiknistofan Strandgötu 11 220 Hafnarfirði.  
STH. teiknistofan ehf. kt. 510298-2769. Kt. hönnuðar: 141250-4189.  
Sími: 5651510. Netfang: teiknistofan@islandia.is

Skýringar:	Séruppdráttur.
Teikning:	BENDING VEGGJA / BENDING PLÖTU YFIR 1 BÍLGEYMSLUHÆÐ.
Mælikvarði:	mkv. 1:50 og 1:20.
Undirskrift:	<i>[Signature]</i>
Blað nr: 5 /	Dagsetning: 26 okt. 2001.
Breytt:	