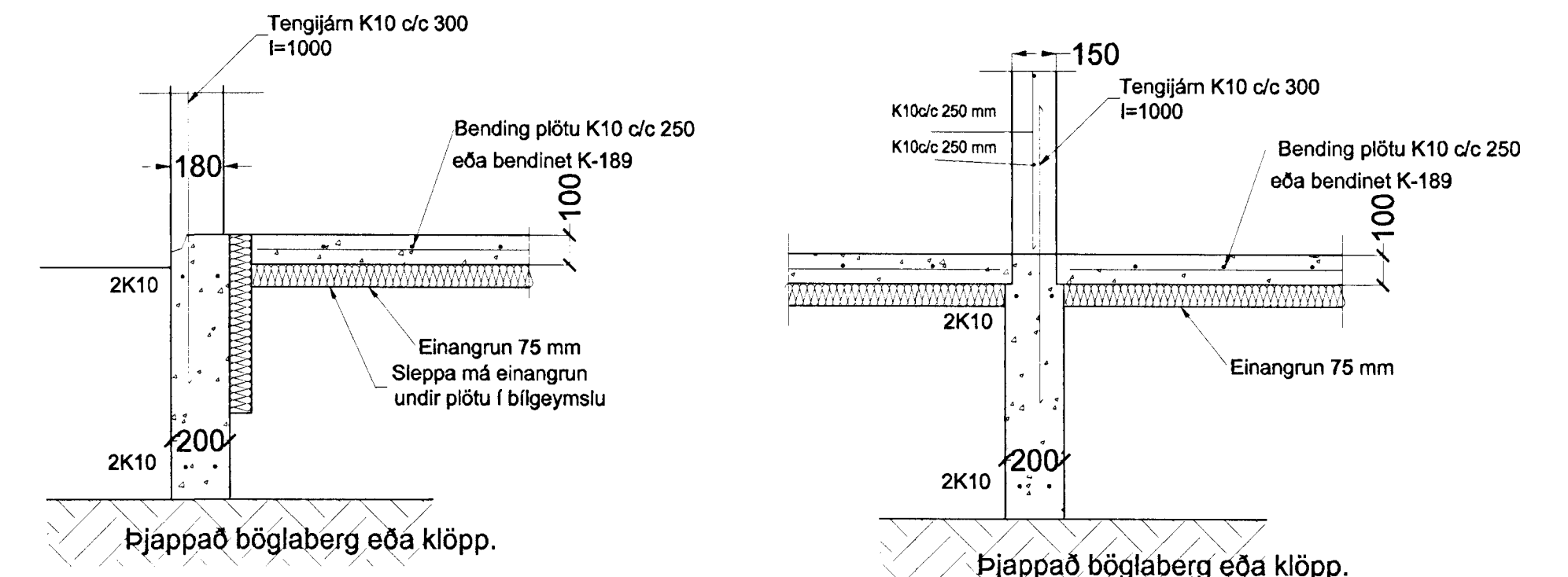


Undirstöður mkv. 1:50.

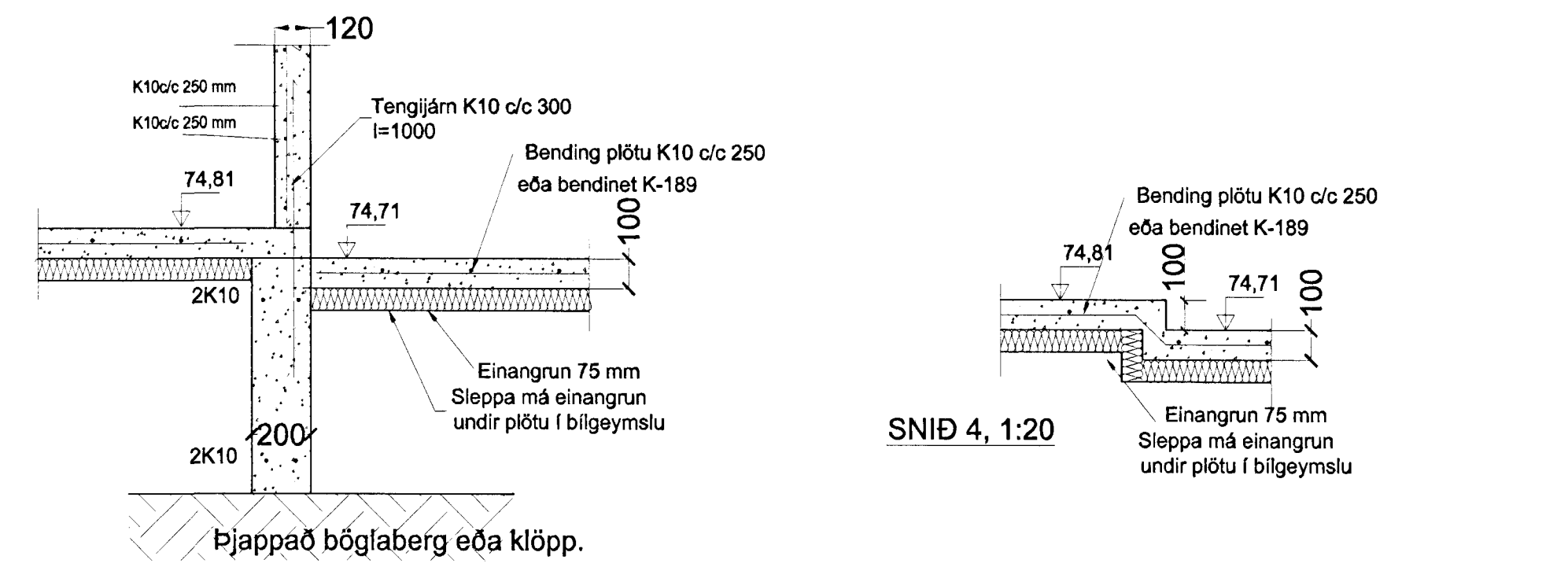
SKÝRINGAR

STEYPA=S250
 LOFTINNIHALD > 5 %
 V/S-TALA < 0,55
 BENDISTÁL= Ks410
 ÞAR SEM HÆÐ UNDIRSTADA ER > 120 SM KOMI EINFÖLD GRIND
 K10 c/c 250H
 FYLLING INN Í SÖKKLA SKAL VERA FROSTFRÍ OG ÞJAPPAST Í
 30 SM LÖGUM
 UNDIRSTÖÐUR HVÍLA Á ÞJAPPADRI FYLLINGU
 MESTA ÁLAG Á UNDIRSTÖÐUR < 500 KN/M



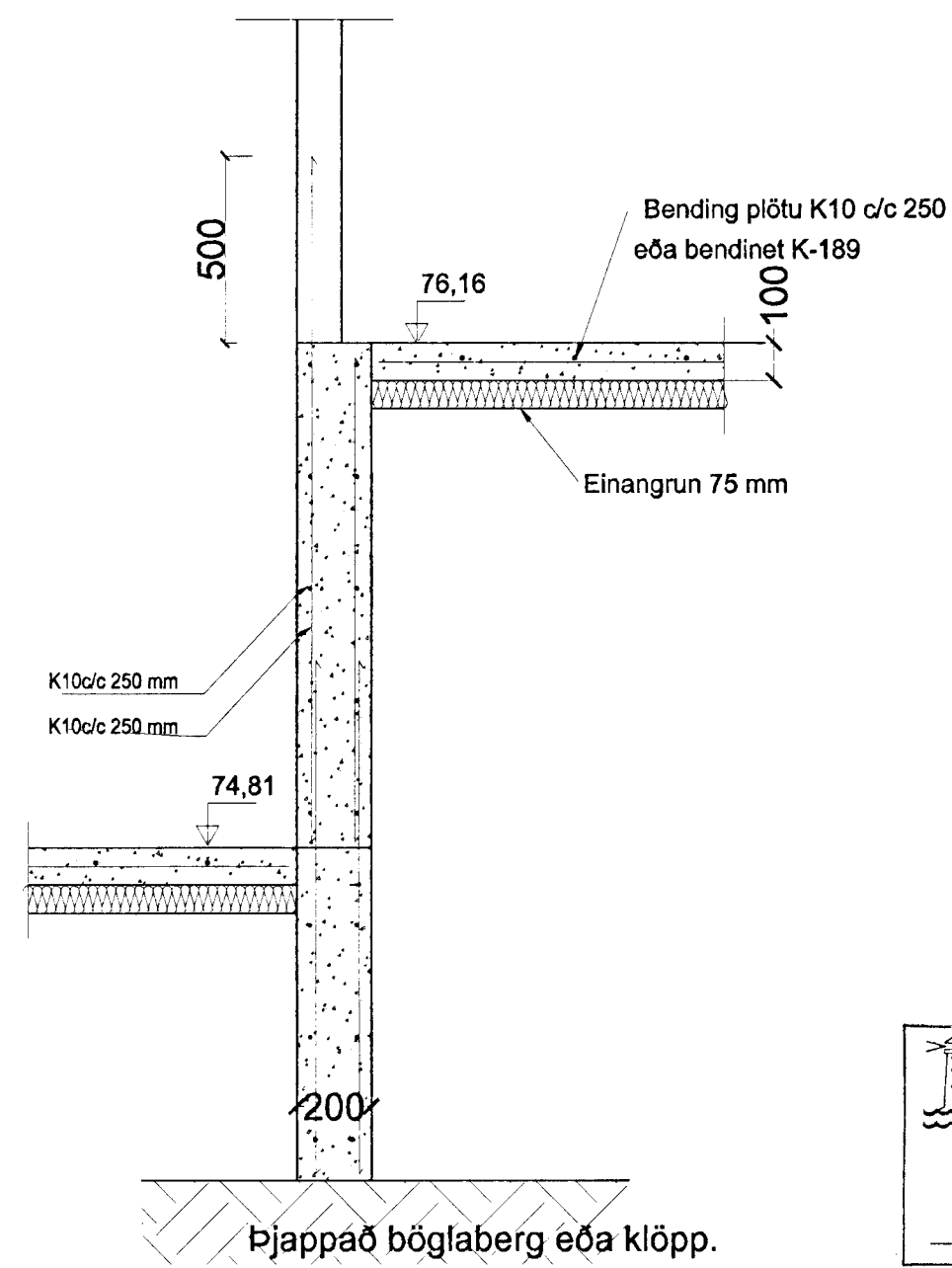
SNID 1, 1:20

SNID 2, 1:20

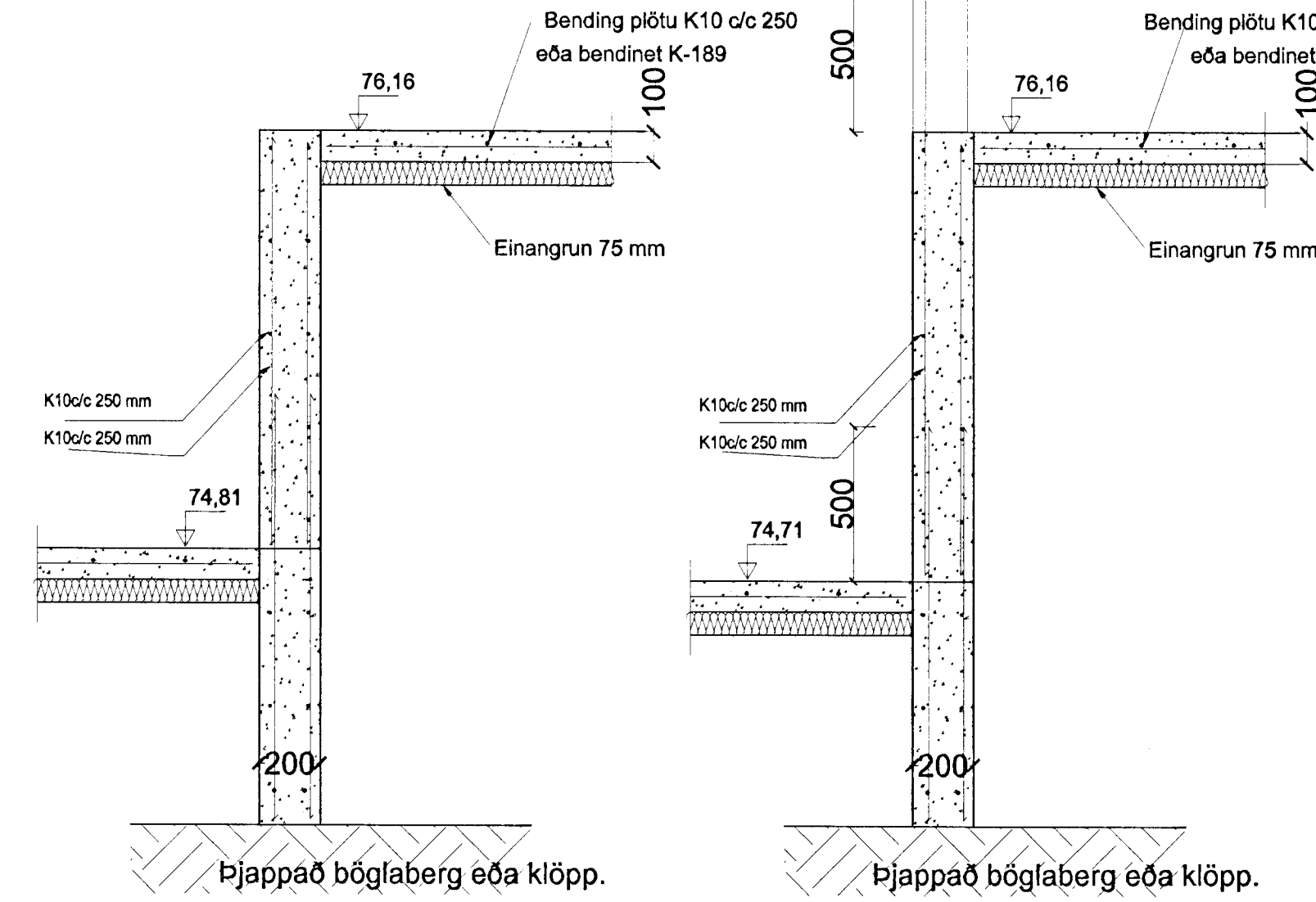


SNID 3, 1:20

SNID 4, 1:20



SNID 5, 1:20



SNID 6, 1:20

SNID 7, 1:20

ERLUÁS 38 HAFNARFIRÐI

Sigurður Þorvarðarson byggingafræðingur bfi.
 Teiknistofan Strandgötu 11 220 Hafnarfirði.
 STH. teiknistofan ehf. kt. 510298-2769. Kt. hönnuðar: 141250-4189.
 Sími: 5651510. Netfang: teiknistofan@islandia.is

Skýringar:	Séruppráttur.
Teikning:	Undirstöður/ grunnmynd/ hlutamyndir.
Mælikvarði:	mkv. 1:50 og 1:20.
Undirskrift:	<i>Sigurður Þorvarðarson</i>
Blað nr: 1 /	Dagsetning: 26 júlí 2001.
Breytt:	

14 AUG. 2001
 VG