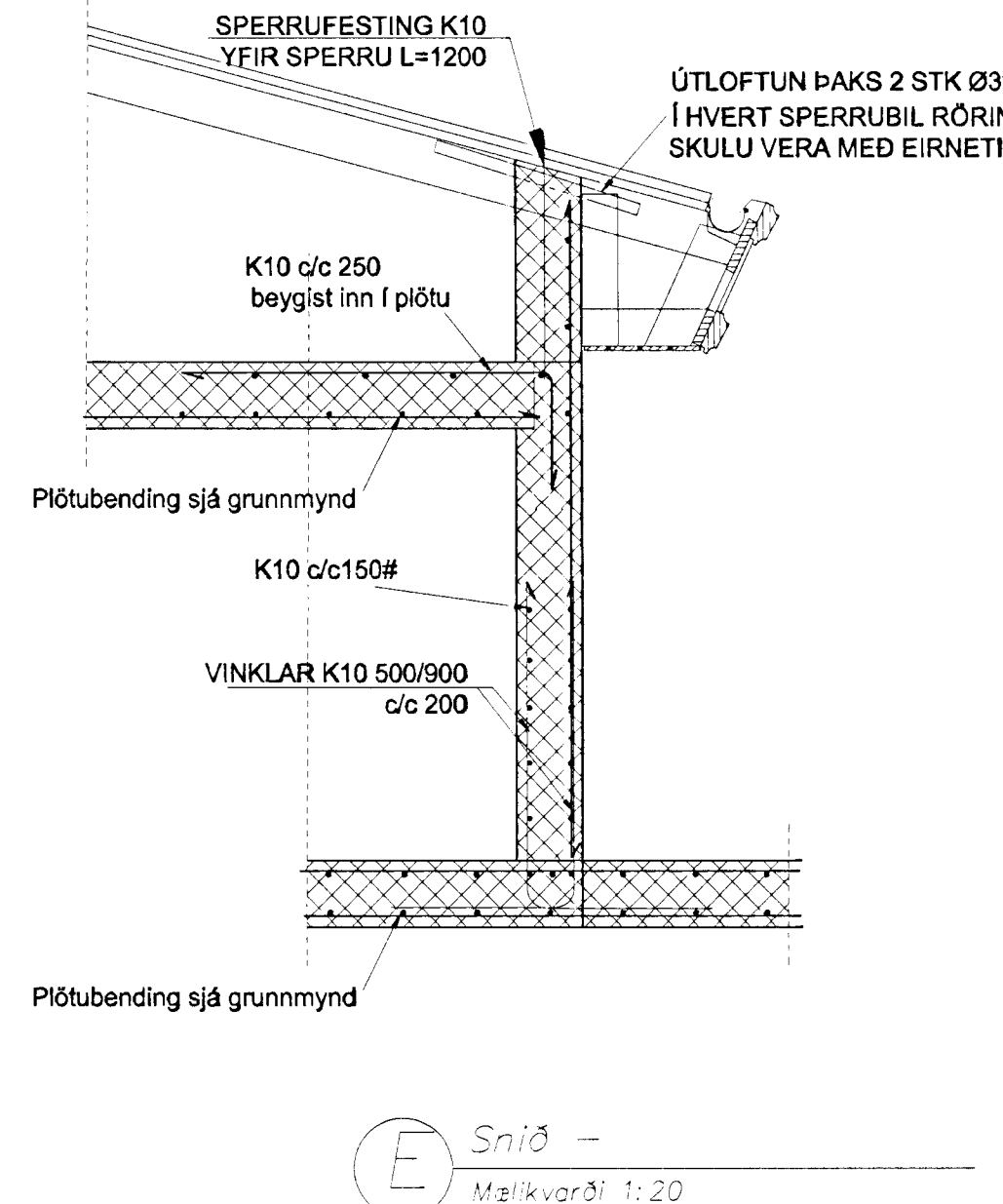
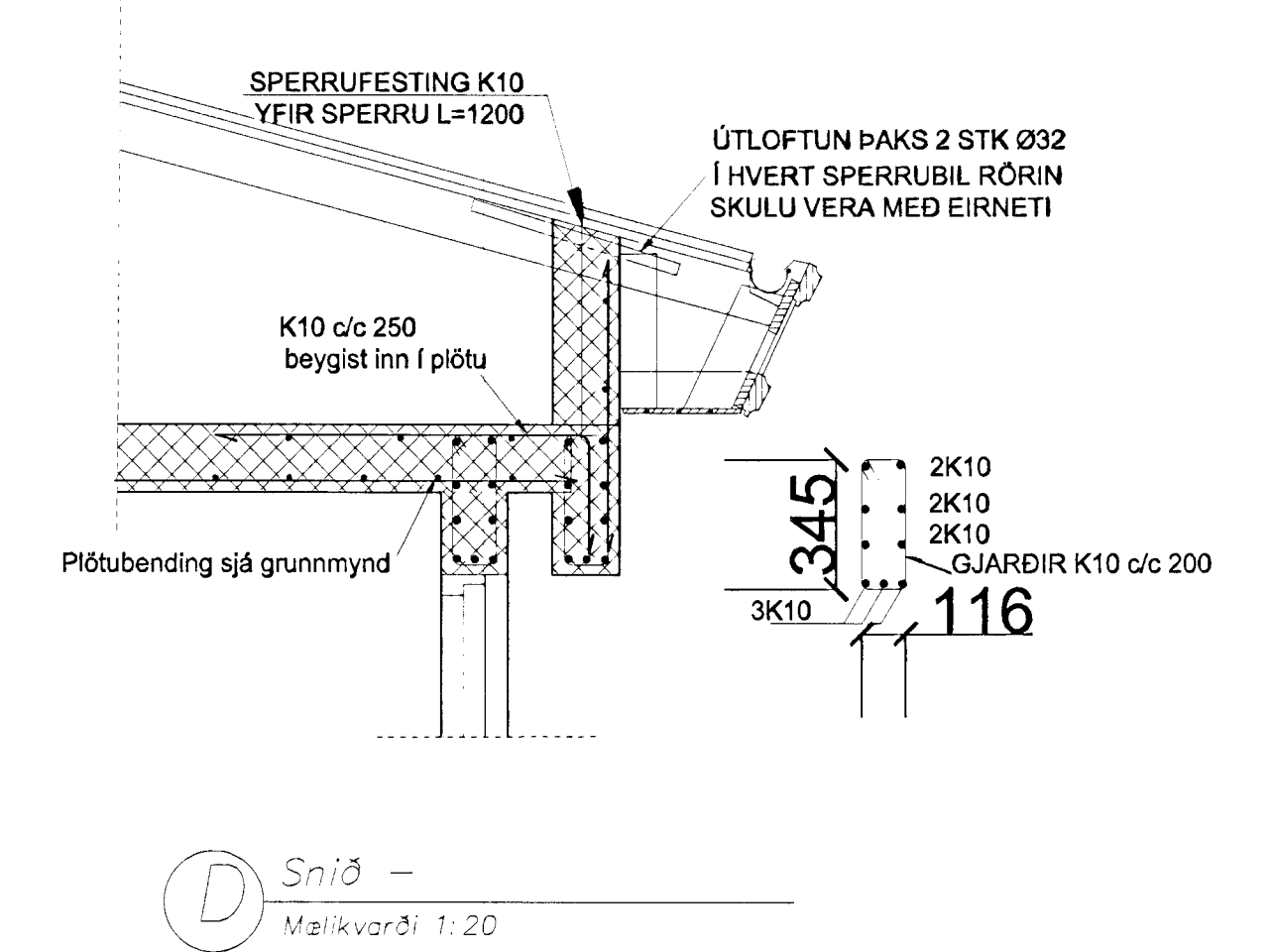
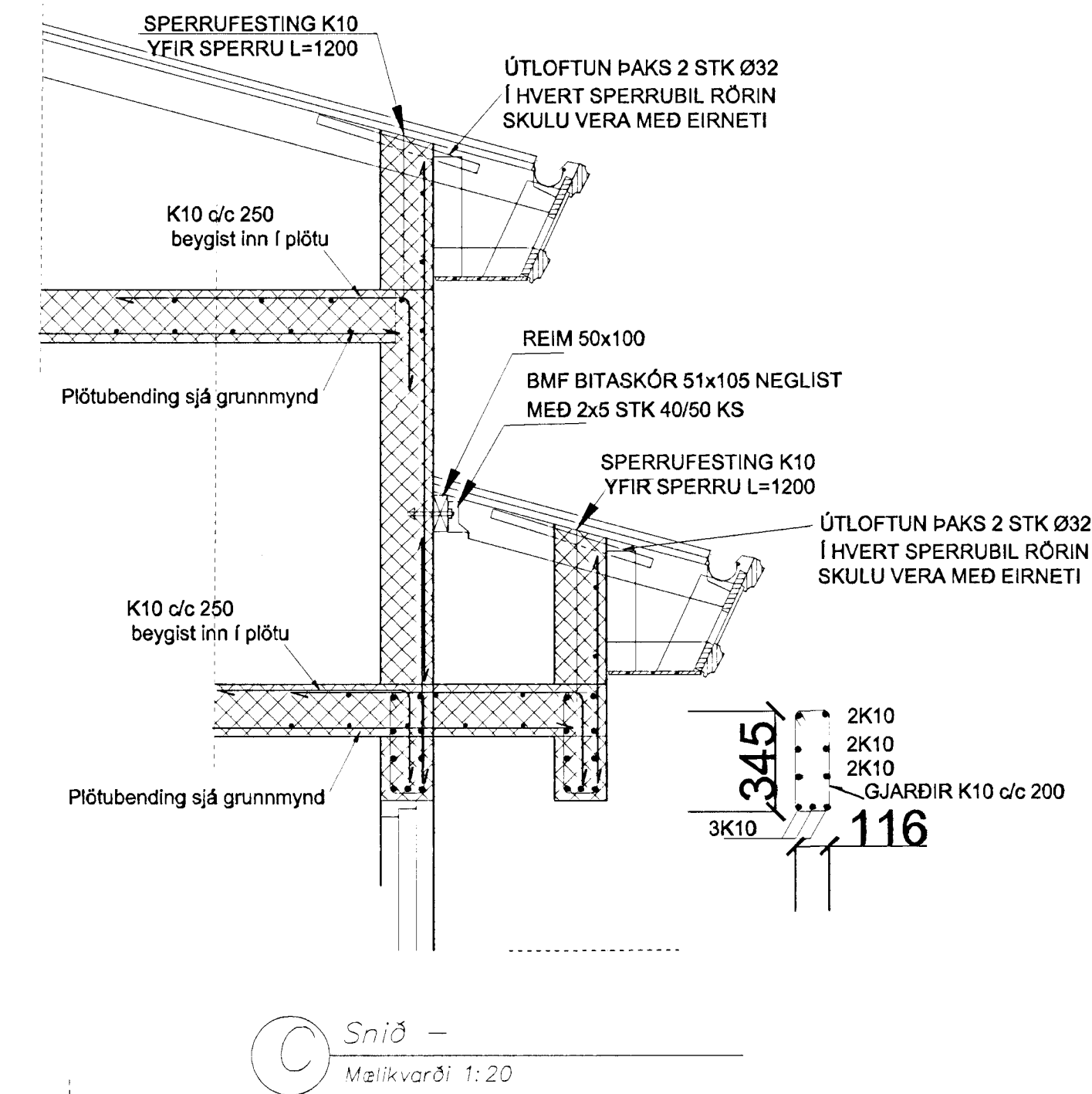
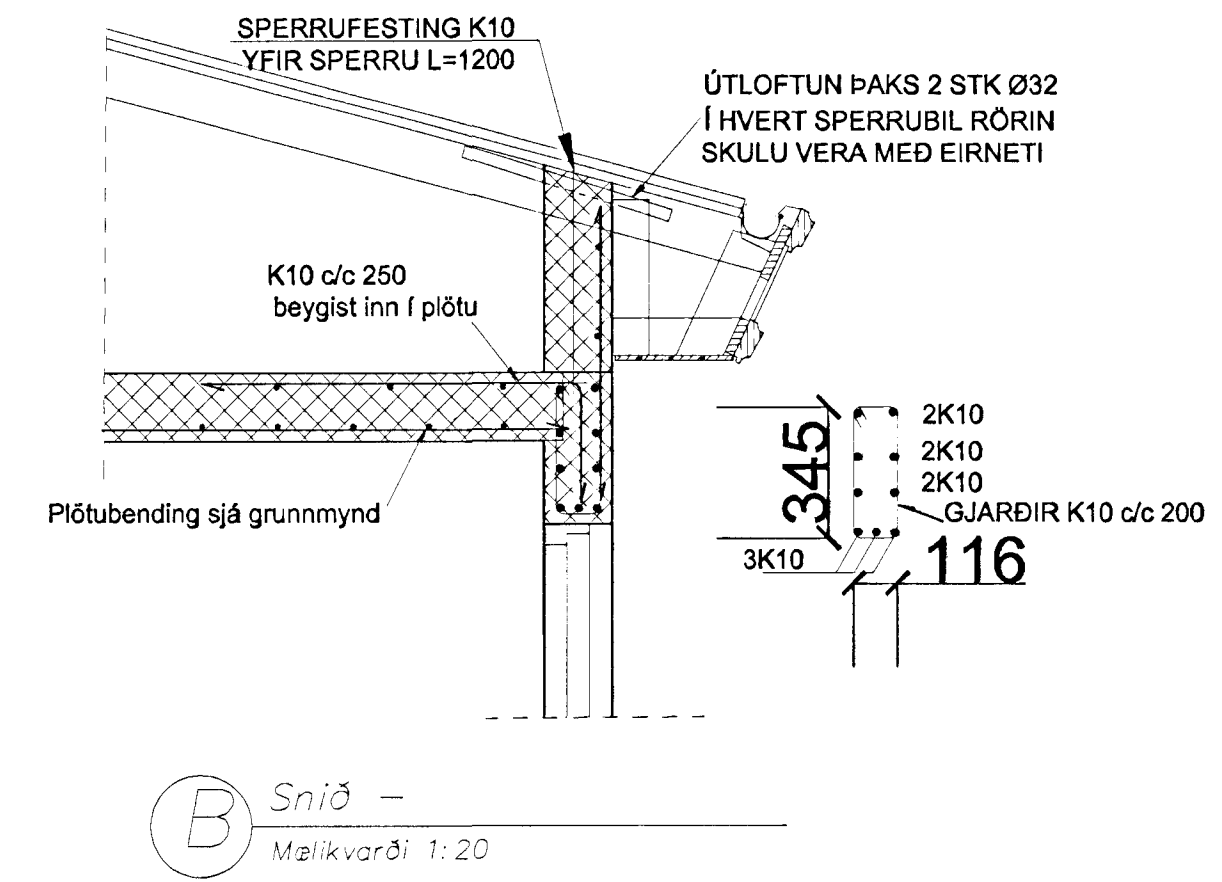
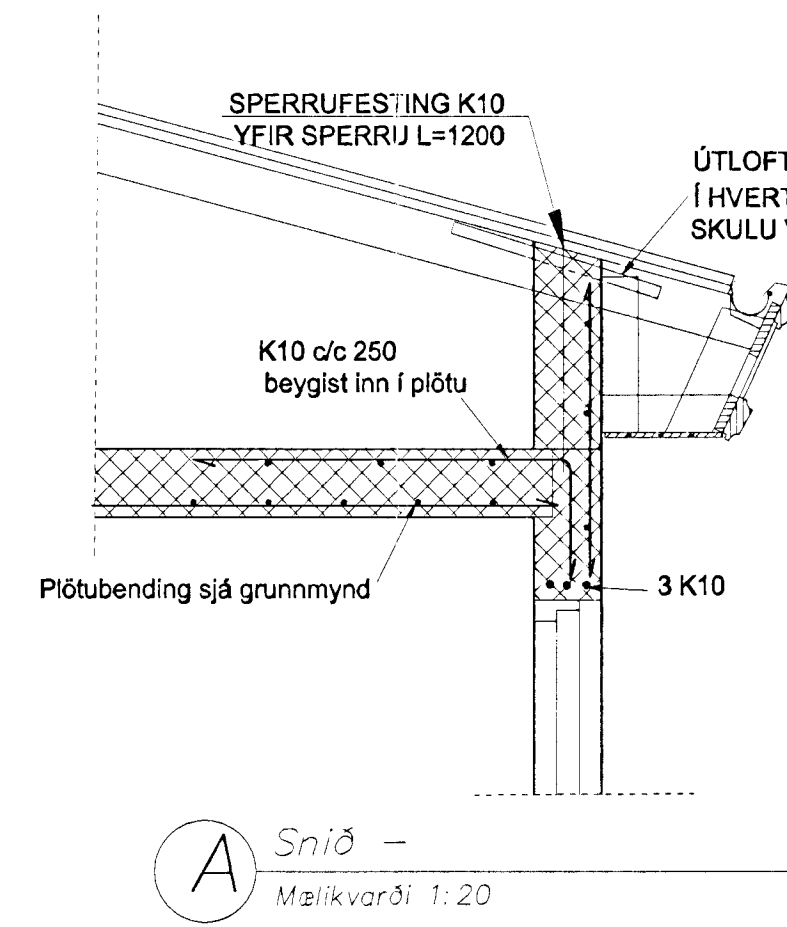


GRUNNMYND PLATA YFIR EFRI HÆÐ. 1:50



ÚTVEGGIR EINFÖLD GRIND Í ÚTBRÚN  
LÁRÉTT K10 c/c 250  
LÓÐRÉTT K10 c/c 250  
Milliveggir b=120 einföld grind  
Lárétt K10 c/c 250  
Lóðrétt K10 c/c 250

**SKÝRINGAR**

STEYPA S-250, SEMENTSINNHALD = 300kg/M  
LOFTNINHÁLD > 5%  
V/S-TALA < 0,55  
STEYPUHULA Í ÚTVEGGJUM = 30mm  
STEYPUHULA Í PLÖTU = 20mm  
BENDISTÁL Ks410

Byggingafræðingur  
Alfreitt Þórunn  
30 JAN. 2002  
VG

**ERLUÁS 38 HAFNARFIRÐI**

Sigurður Þorvarðarson byggingafræðingur bfi.  
Teiknistofan Strandgötu 11 220 Hafnarfirði.  
STH. teiknistofan ehf. kt. 510298-2769. Kt. hönnuðar: 141250-4189.  
Sími: 5651510. Netfang: teiknistofan@islandia.is

Skýringar:	Séruppráttur.
Teikning:	GRUNNMYND PLATA YFIR EFRI HÆÐ. 1:50
Málkvarði:	mkv. 1:50 og 1:20.
Undirskrift:	24/102 Stp
Blað nr:	6 /
Breytt:	Dagsetning: 28 okt. 2007.

At. 24/102  
Syp