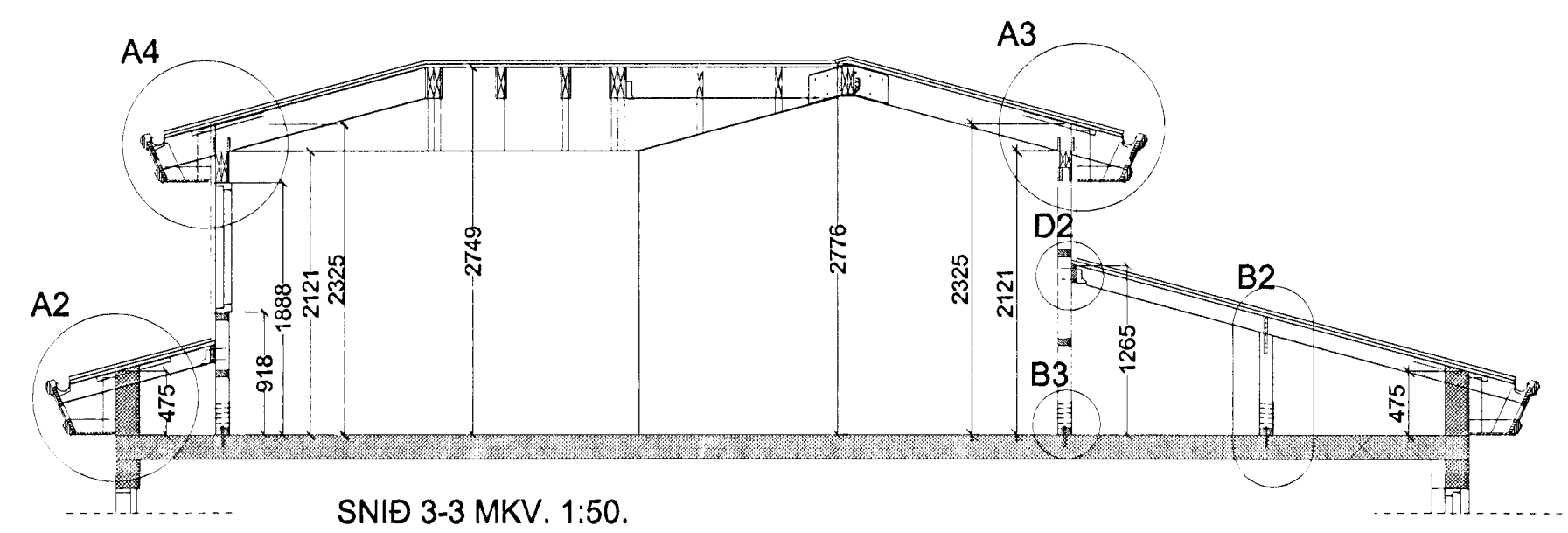
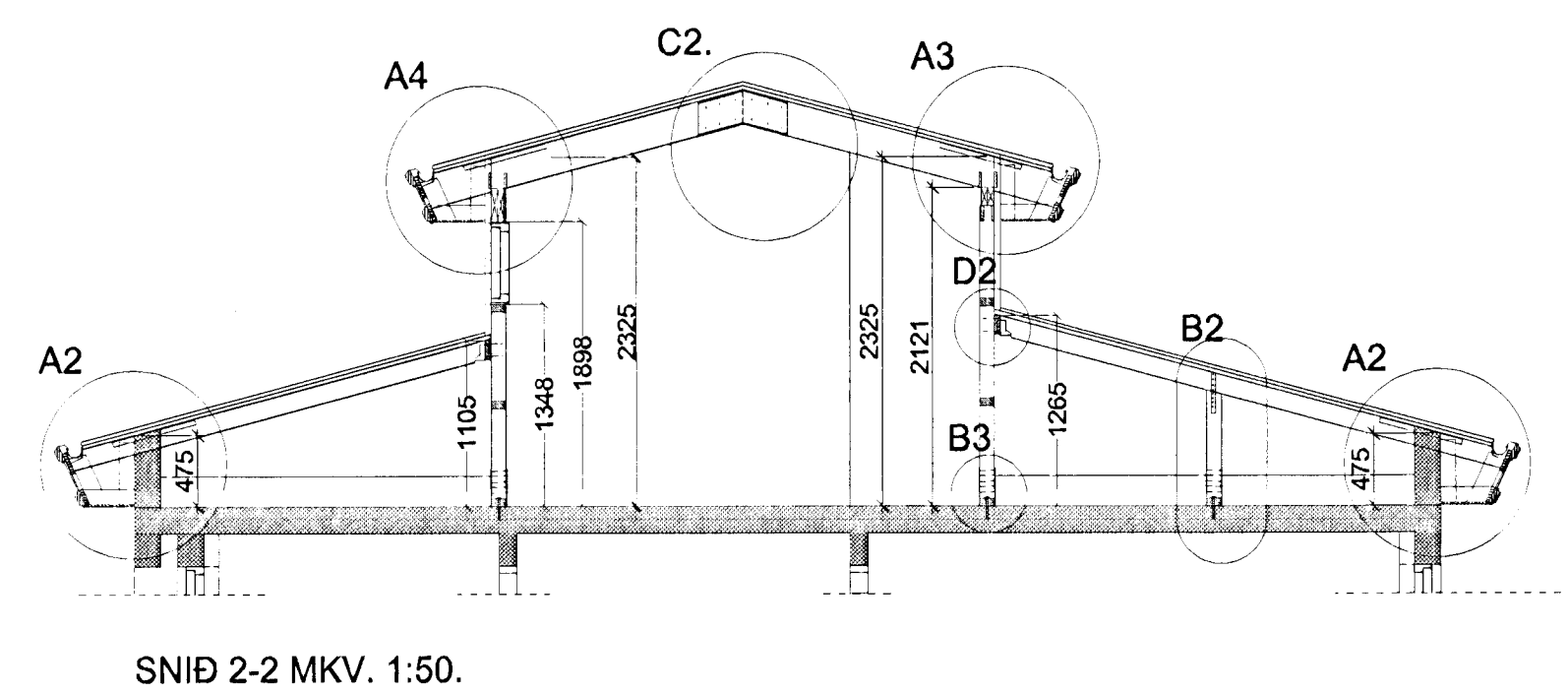
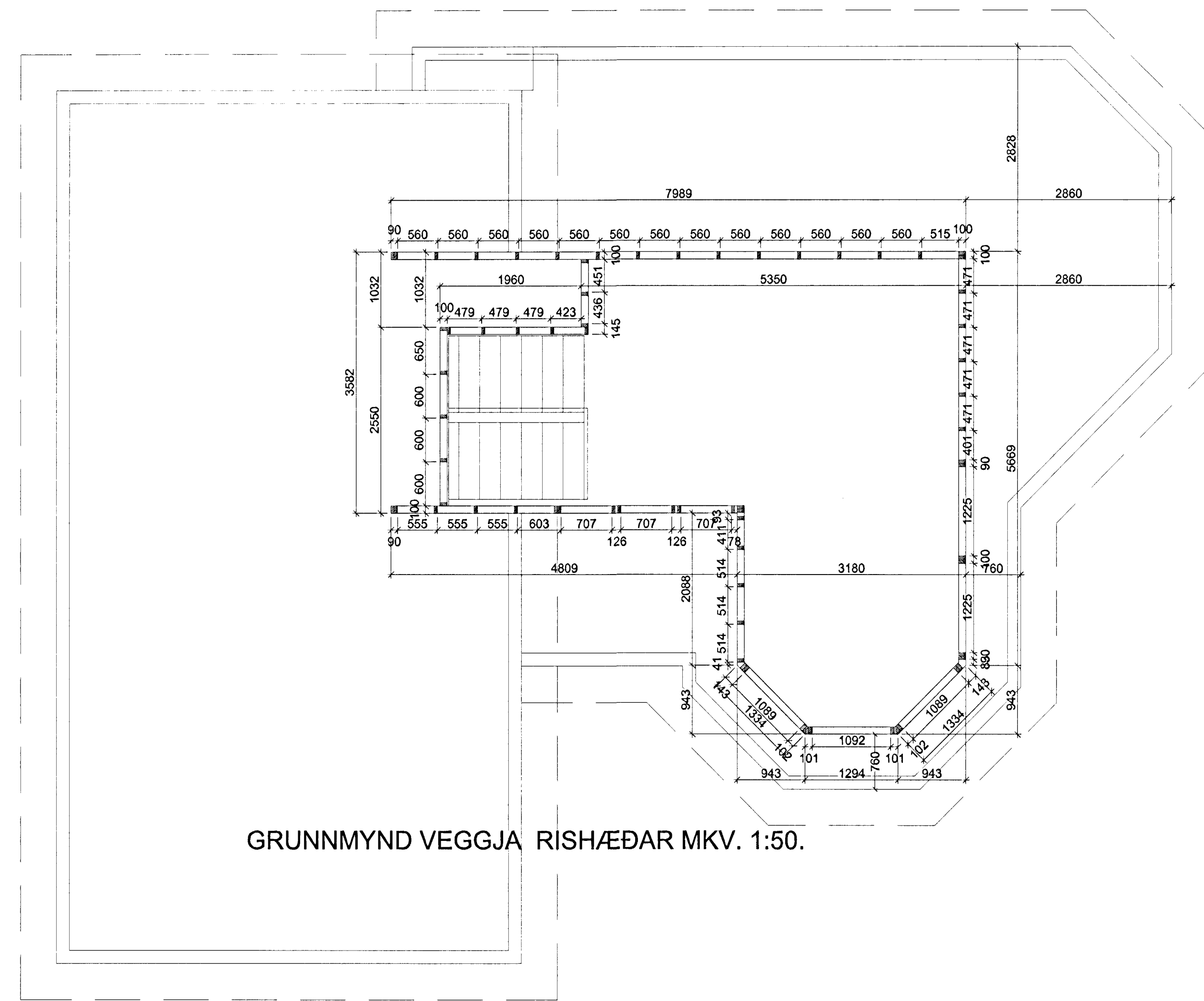
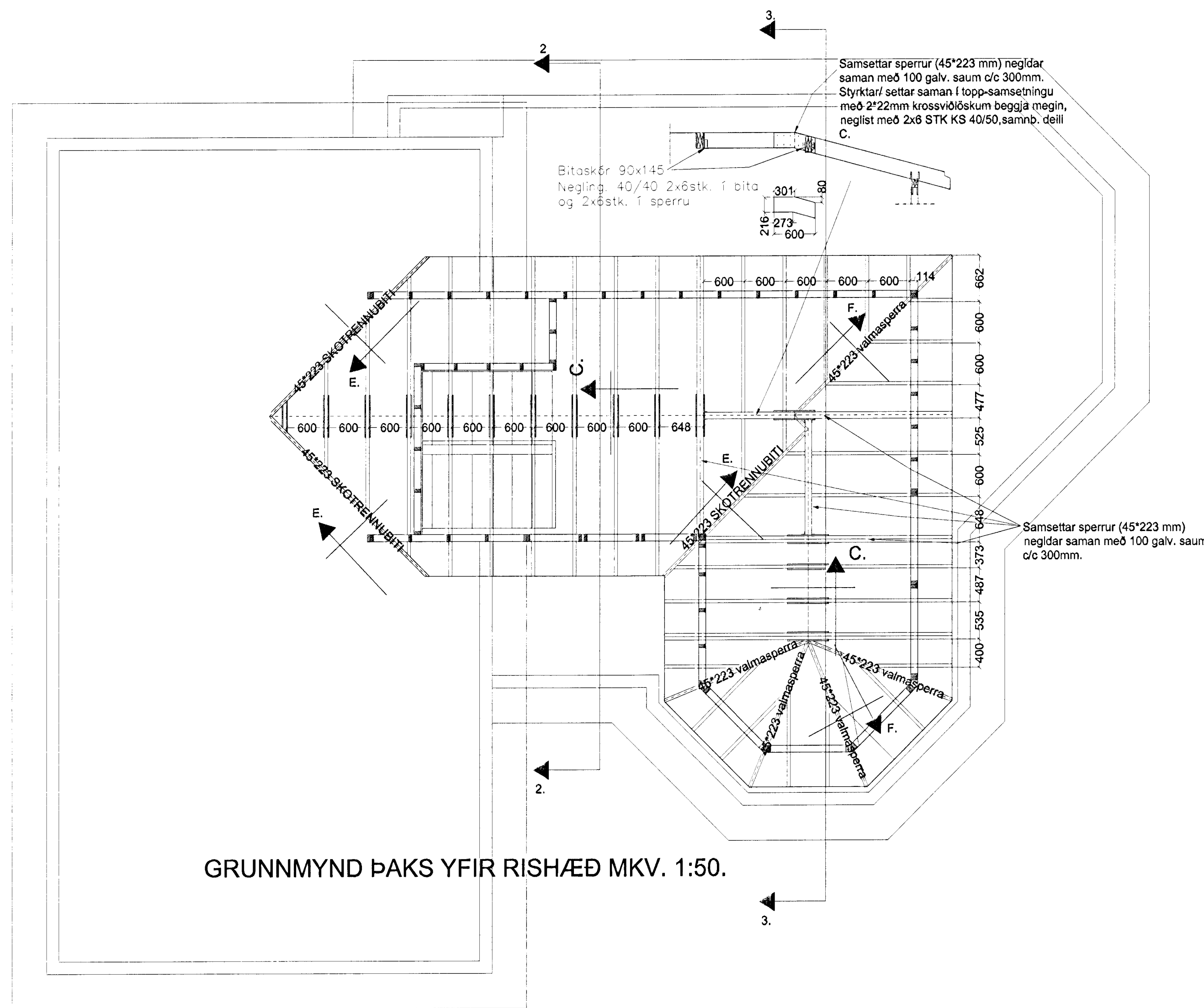


Erluás 38 Hafnarfirði.



HLUTAMYNDIR SJÁ TEIKNINGU tak 3.

SKÝRINGAR:

Trévirki.
Allar sperru og skulu vera K18 skv. DS 413
Fúavörn:
Allan óvarinn við skal fúaverja með viðurkendu fúavarnarefni.
Frágangur við steypu:
Á milli viðar og steypu skal setja tjörupappa.
Naglar og festingar:
Allur saumur, stálvinklar og stálfestingar skulu vera heit galvanhúðaður.
Nöglum skal að jafnaði dreift um neglingarfloðinn, ef annað er ekki sýnt á teikningu.
Þakklæðning.
Klæðning á þaki er K18- 25x150mm borðaklæðning, hún neglist með 2 stk. BMF 40/75 nöglum í hverja sperru.
Þakpappi skal vera af viðurkendra gerð og skal skaraður um a.m.k. 100 mm.
Þakjárn skal vera alusinkhúðað bærustál eða sambærilegt.
Þakjárníð skal neglt með BMF 40/60 kambsaum í aðra hverja hábarú með 600 mm millibili.
á brúnum og köntum skal tvöfalda neglinguna.

AK 22/407
ST

Byggingeignis skilmálar
Áskild nafn?
2. APR. 2002
ST

Erluás 38 Hafnarfirði.

Sigurður Þorvarðarson byggingafræðingur bfi.
Teiknistofan Strandgötu 11 220 Hafnarfirði.
STH. teiknistofan ehf. kt. 510298-2769. Kt. aðalhönnuðar: 141250-4189.
Sími: 5651510. Netfang: teiknistofan@islandia.is

Skýringar:	Séruppráttur.
Teikning:	Þakvirki.
Mælikvarði:	mkv. 1:50
Undirskrift:	22/402 ST
Blað nr: tak 2 /	Dagsetning: 8 apríl 2002
Breytt:	