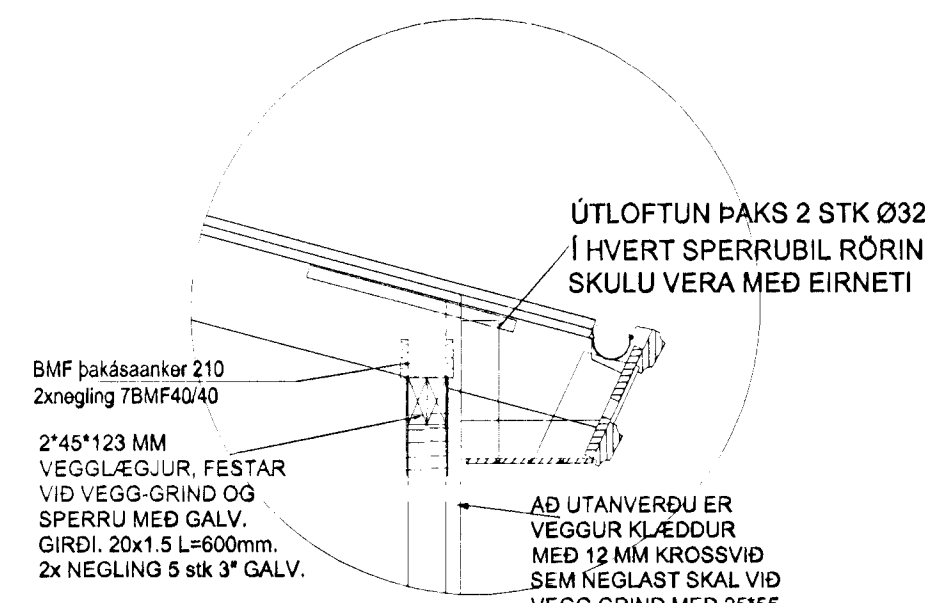
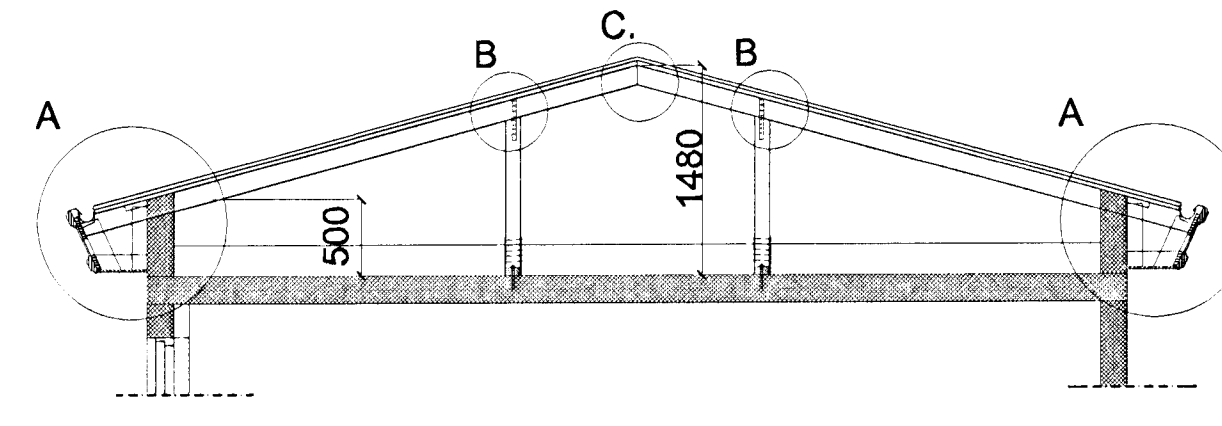


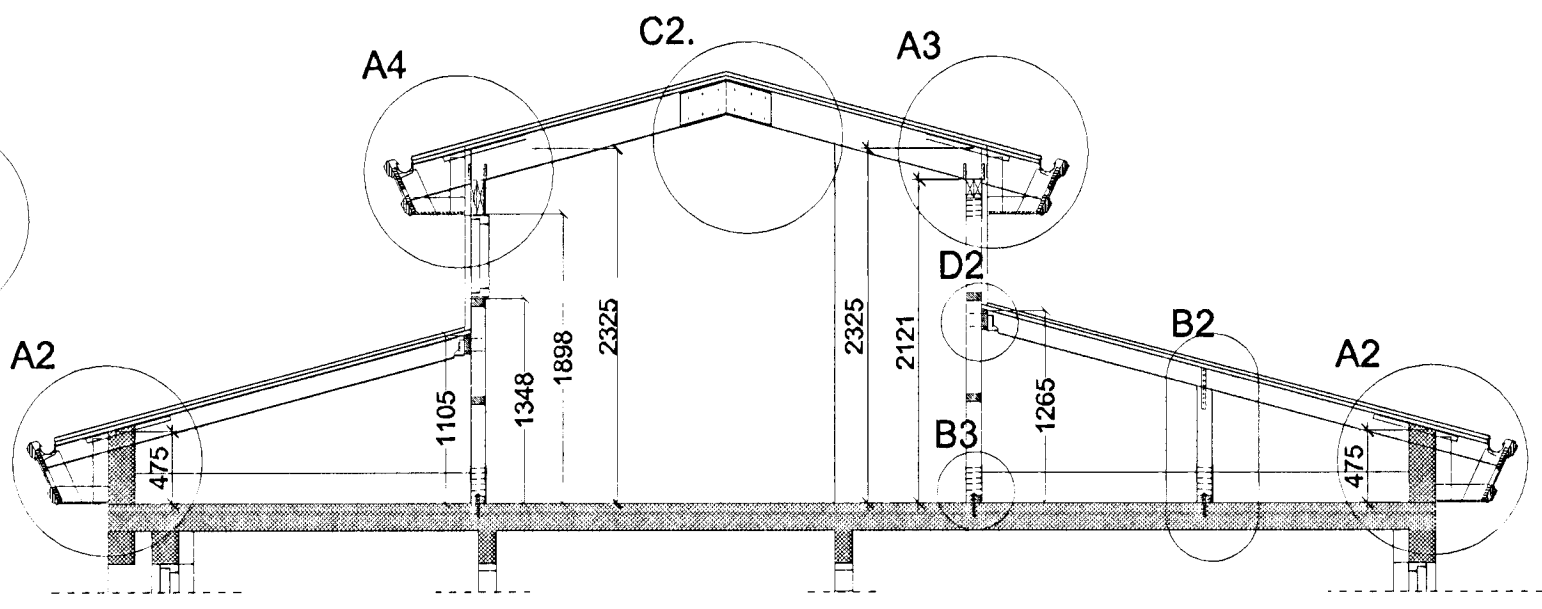
Erluás 38 Hafnarfirði.



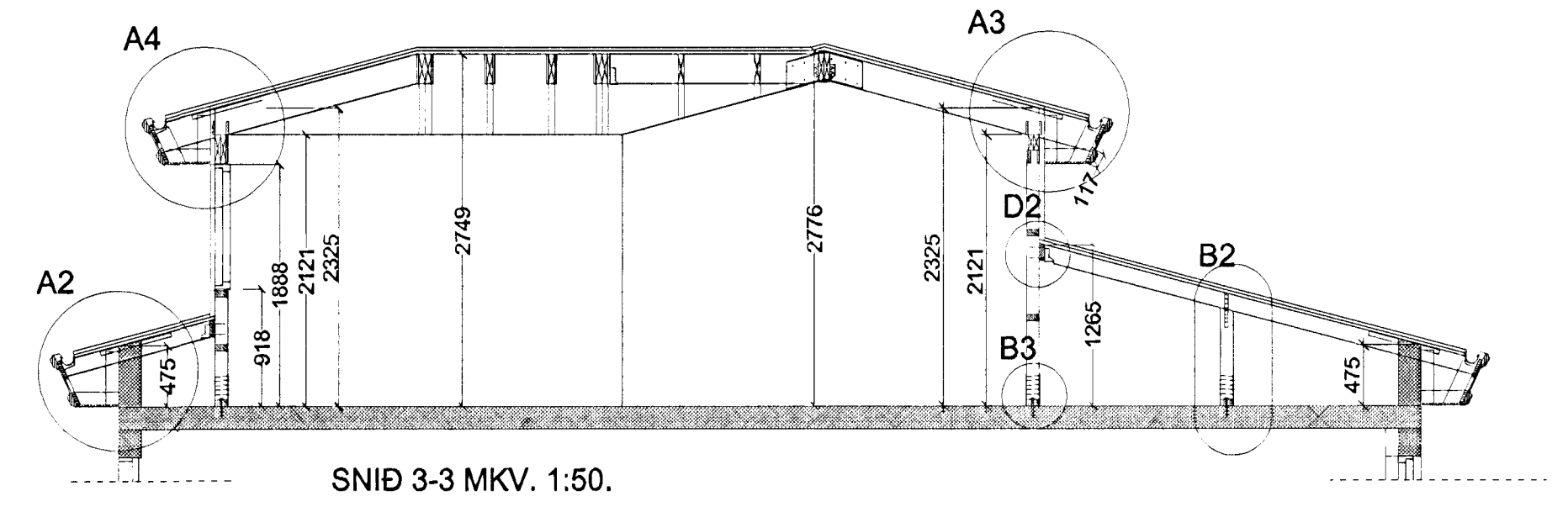
A Snið -
Mælikvarði 1:20



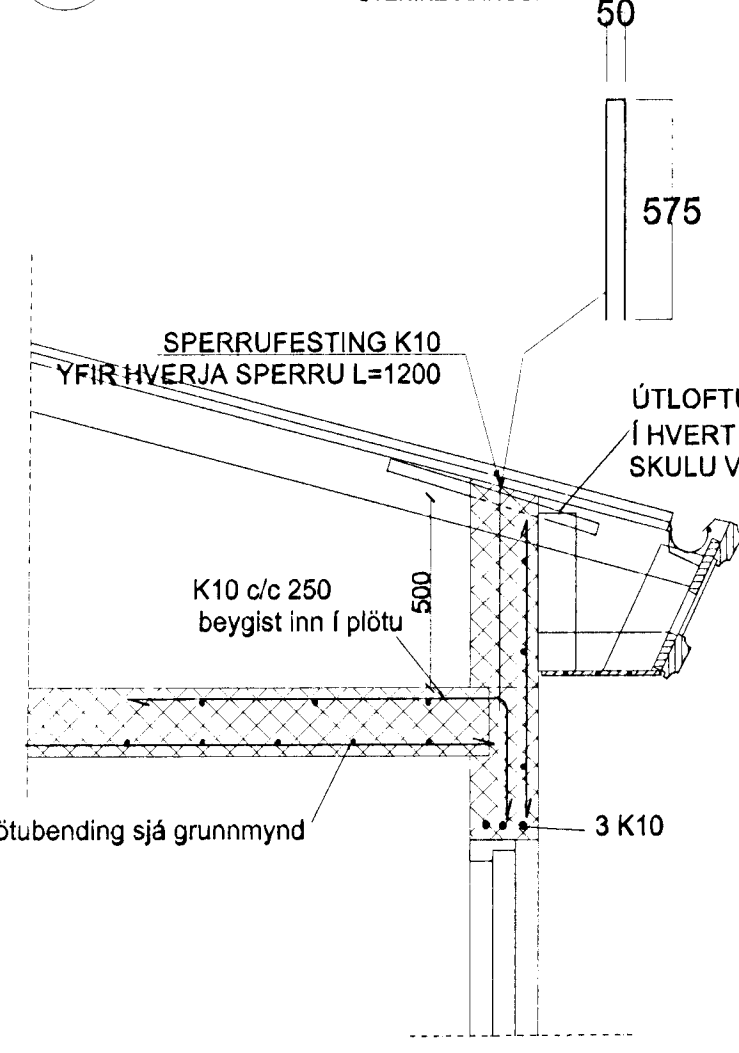
SNÍÐ 1-1 MKV. 1:50.



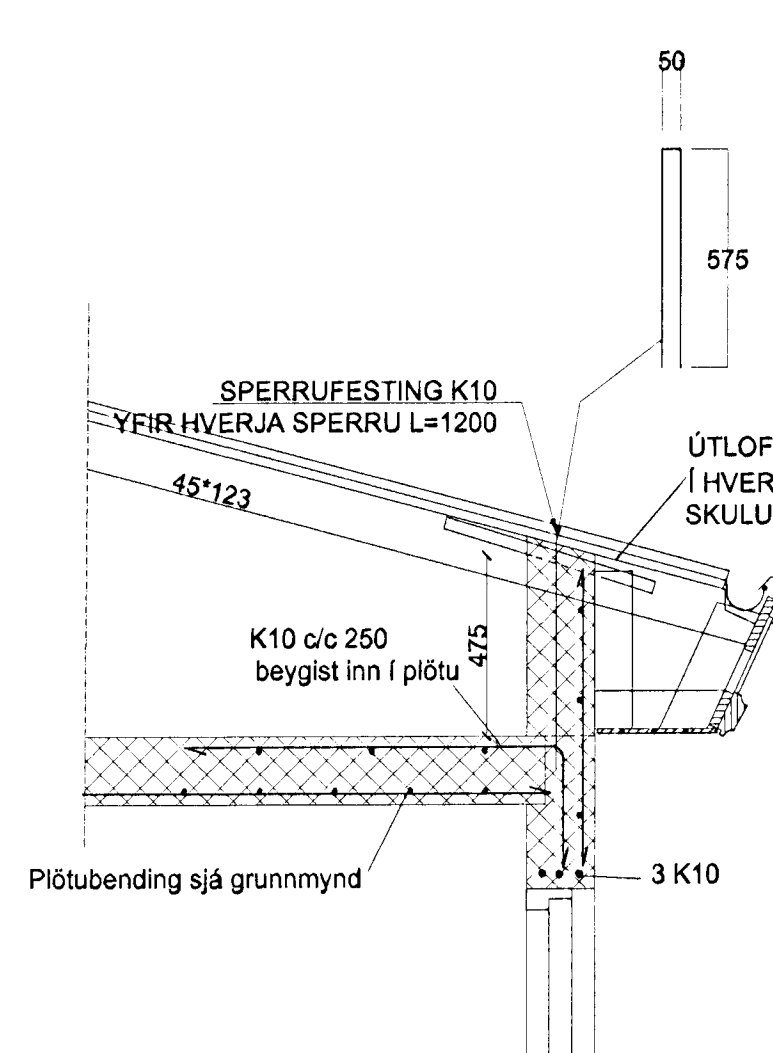
SNÍÐ 2-2 MKV. 1:50.



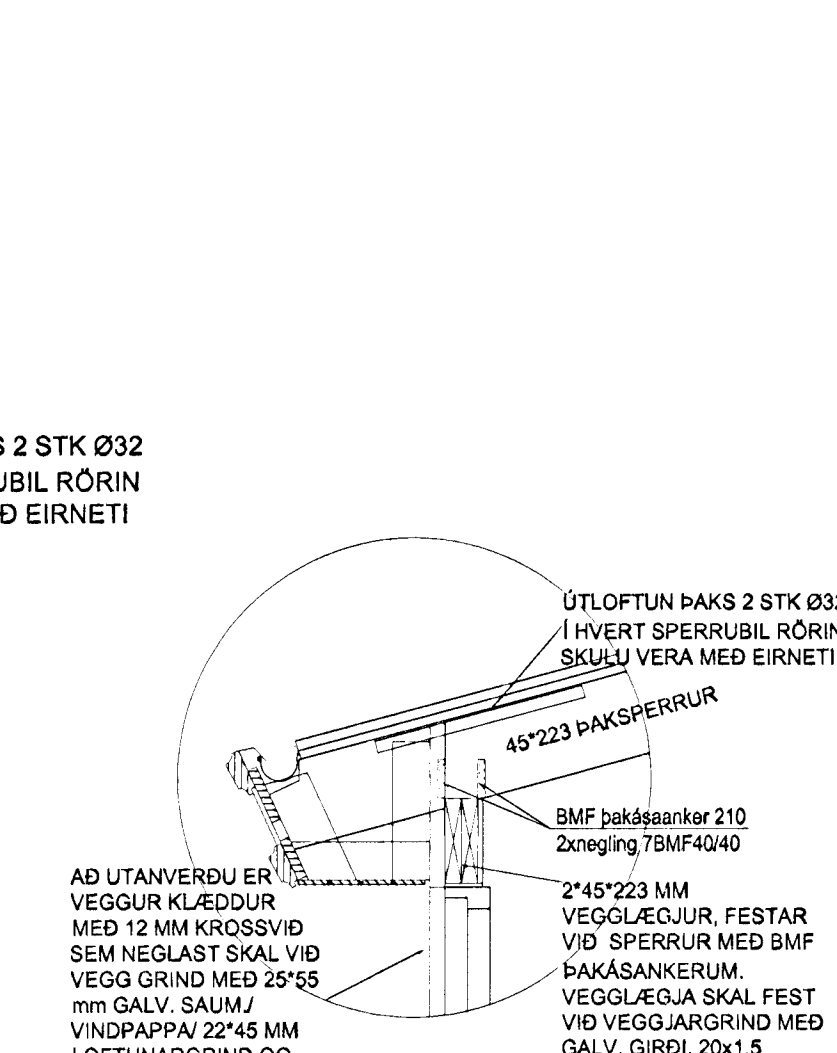
SNÍÐ 3-3 MKV. 1:50.



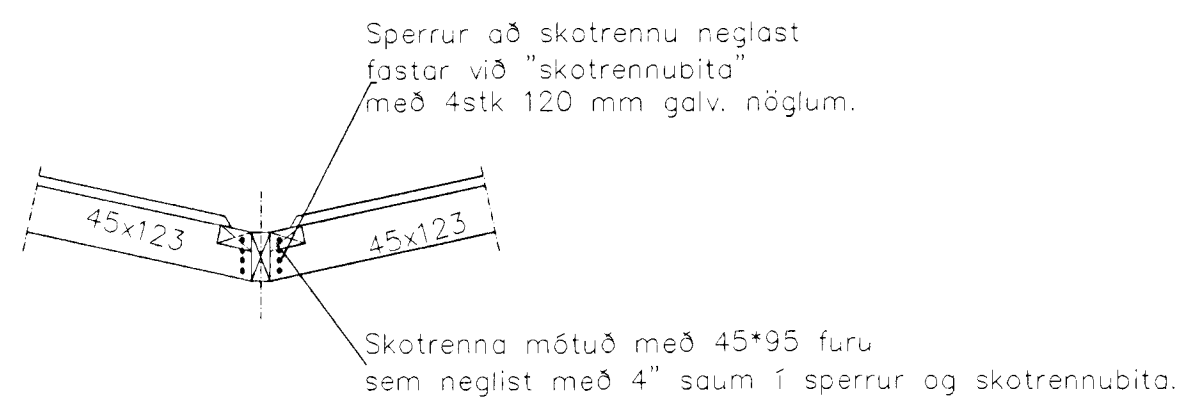
A Snið -
Mælikvarði 1:20



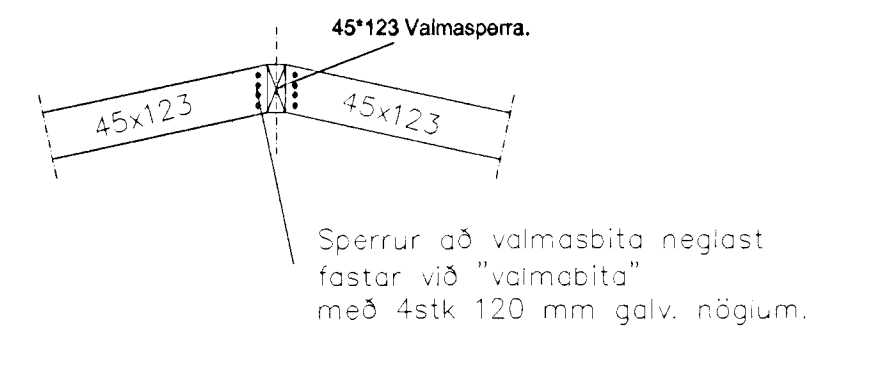
A2 Snið -
Mælikvarði 1:20



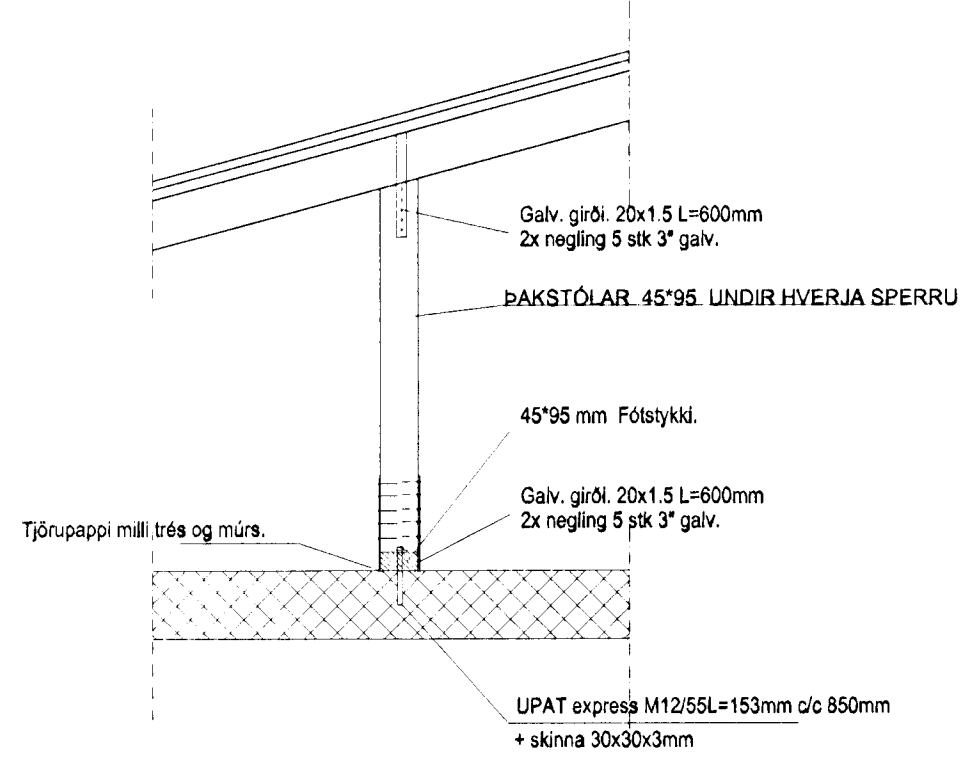
A1 Snið -
Mælikvarði 1:20



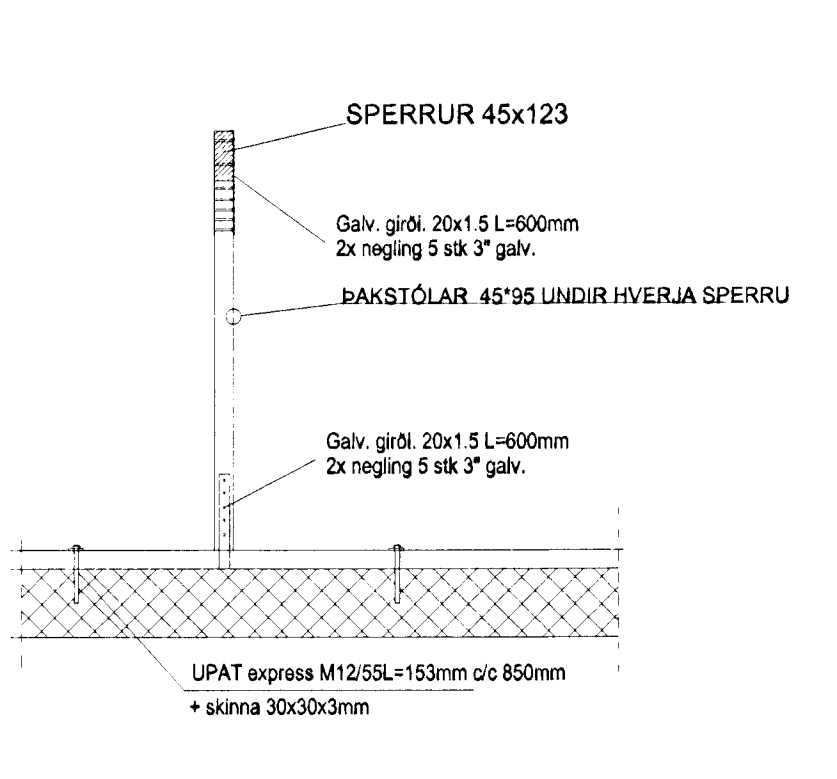
E Snið - Festing við skotrennur/bitu
Mælikvarði 1:20



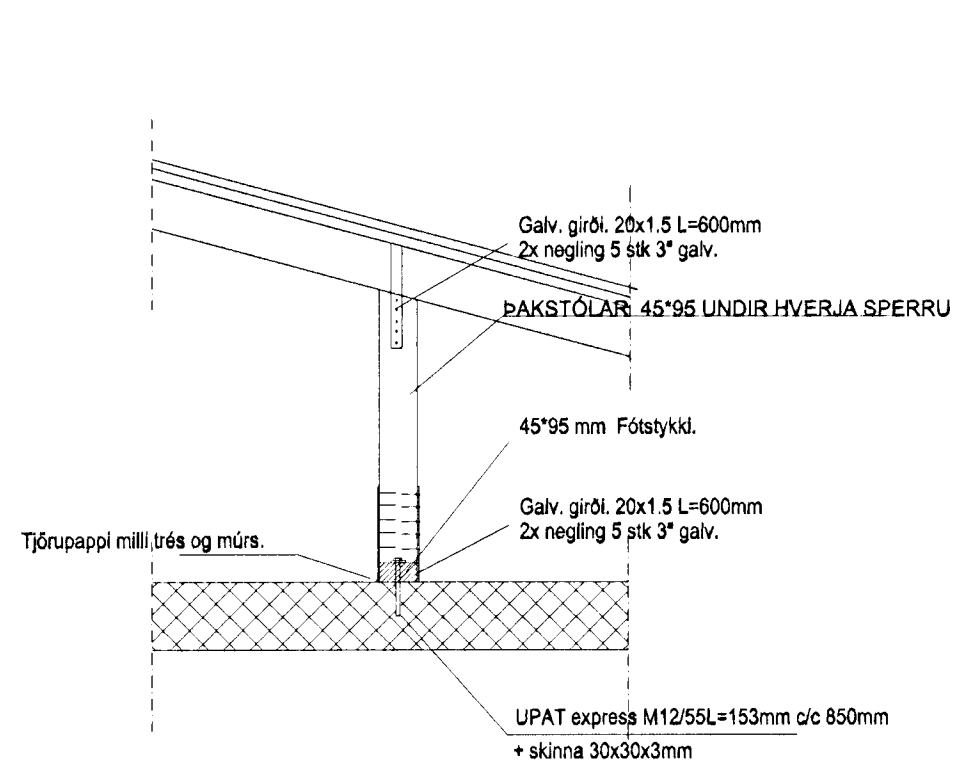
F Snið - Festing við skotrennur/bitu
Mælikvarði 1:20



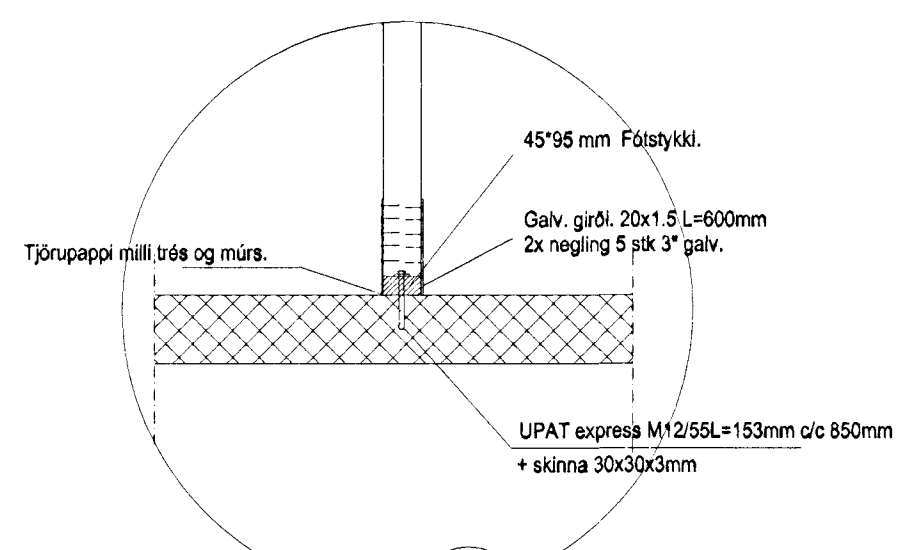
B Snið -
Mælikvarði 1:20



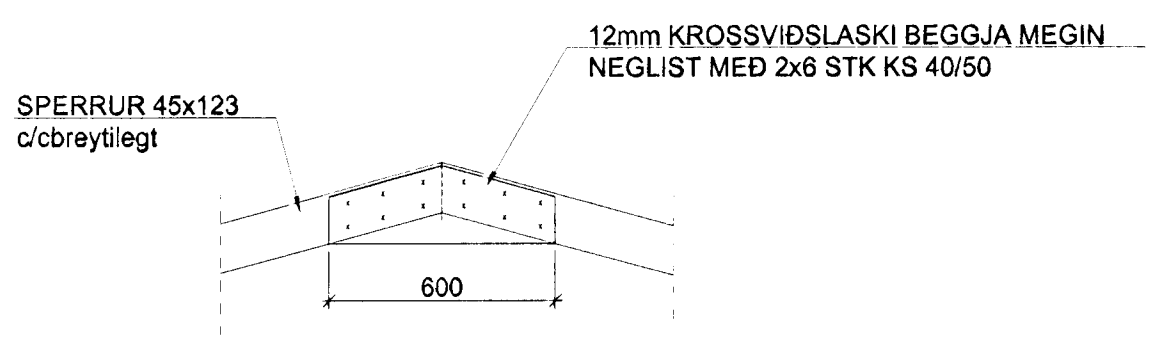
B2 Snið -
Mælikvarði 1:20



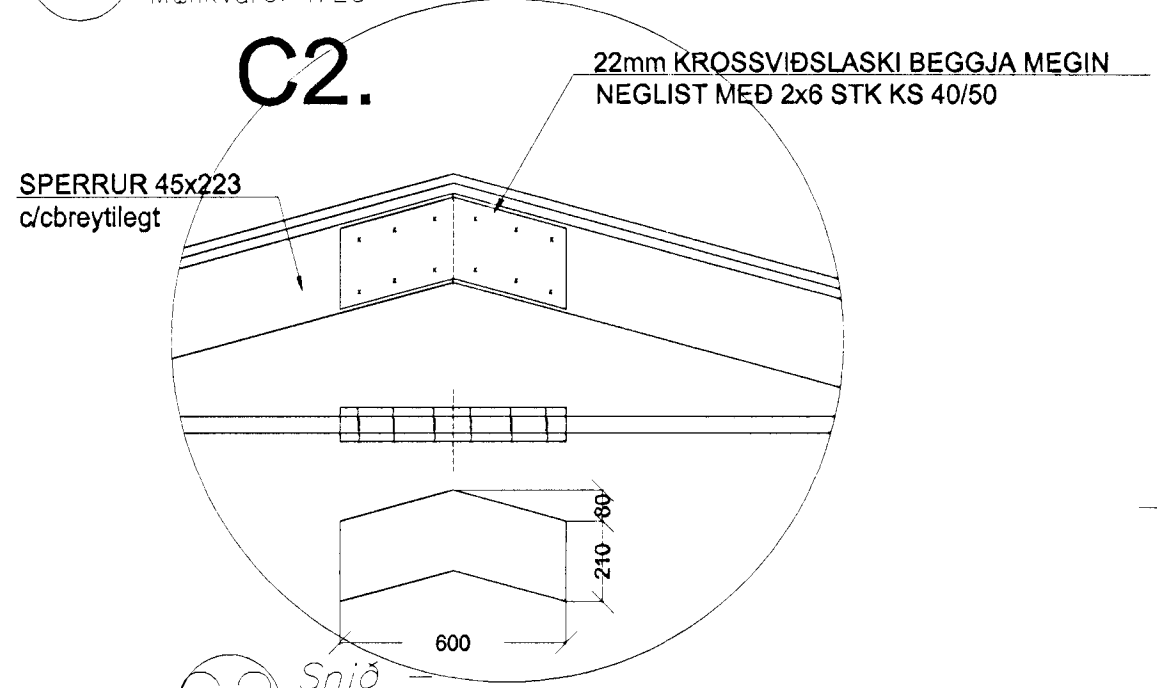
B3 Snið -
Mælikvarði 1:20



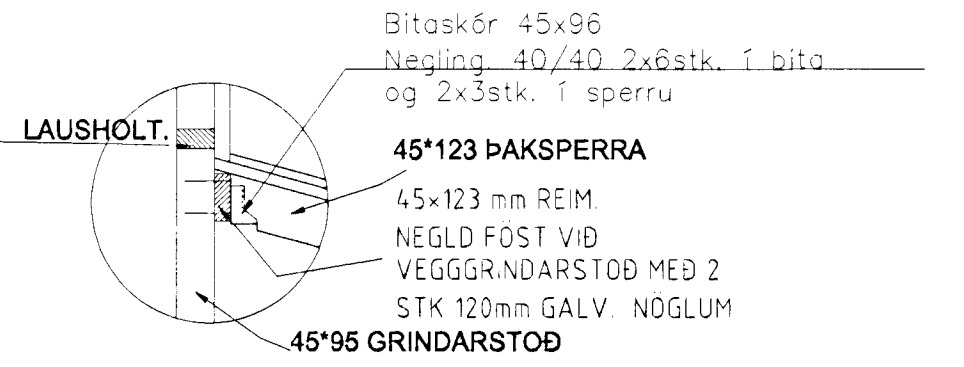
B3 Snið -
Mælikvarði 1:20



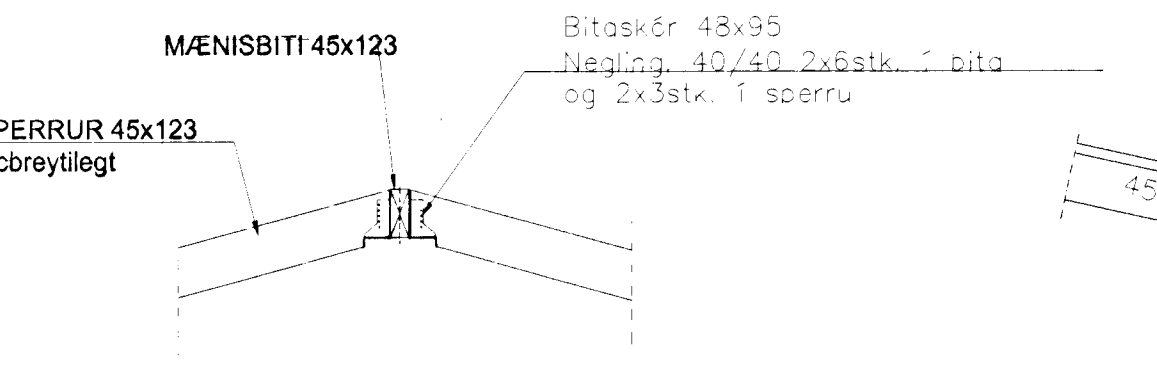
C Snið -
Mælikvarði 1:20



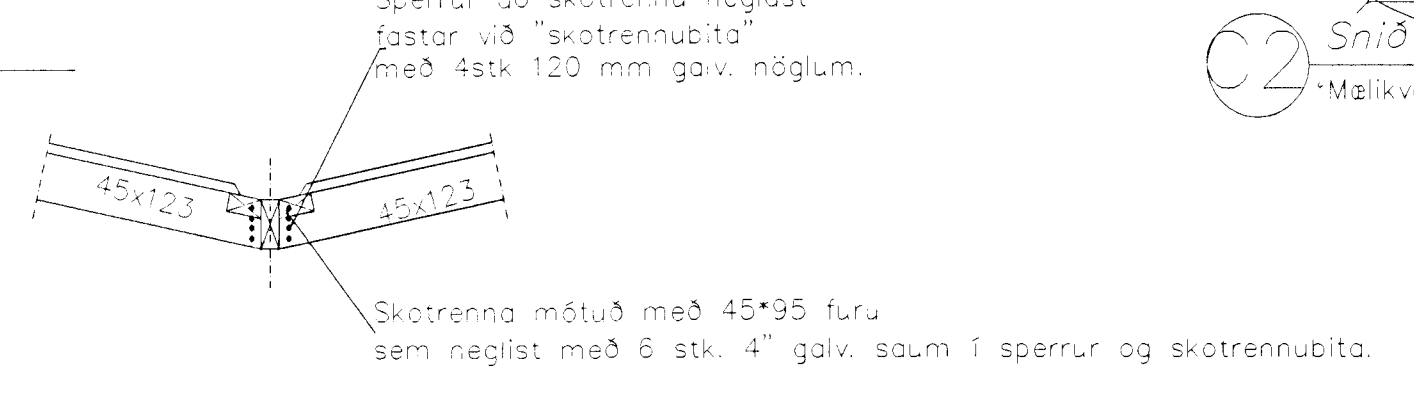
C2 Snið -
Mælikvarði 1:20



D2 Snið -
Mælikvarði 1:20



D Snið -
Mælikvarði 1:20



E Snið - Festing við skotrennur/bitu
Mælikvarði 1:20

SKÝRINGAR:

Trévirki.
Allar sperru og skulu vera K18 skv. DS 413
Fúavörn:
Allan óvarinn við skal fúaverja með viðurkendu fúavarnarefni.
Frágangur við steypu:
Á milli viðar og steypu skal setja tjörupappa.
Naglar og festingar:
Allur saumur, stálvinklar og stálfestingar skulu vera heit galvanhúðaður.
Nöglum skal að jafnaði dreift um neglingarlöftinn, ef annað er ekki sýnt á teikningu.
Þakklæðning:
Klæðning á þaki er K18- 25x150mm borðaklæðning, hún neglist með 2 stk. BMF 40/75 nöglum í hverja sperru.
Þakpappi skal vera af viðurkendir gerð og skal skaraður um a.m.k. 100 mm.
Þakjárn skal vera alusinkhúðað bárustál eða sambærilegt.
Þakjárnio skal neglt með BMF 40/60 kambsaum í aðra hverja hábáru með 600 mm millibili.
Á brúnum og köntum skal tvöfalda neglinguna.

Byggingafræðingur
24 APR. 2002

Erluás 38 Hafnarfirði.

Sigurður Þorvarðarson byggingafræðingur bfi.
Teiknistofan Strandgötu 11 220 Hafnarfirði.
STH. teiknistofan ehf. kt. 510298-2769. Kt. aðalhönnuðar: 141250-4189.
Sími: 5651510. Netfang: teiknistofan@islandia.is

Skýringar:	Séruppráttur.
Teikning:	Þakvirki. (HLUTAMYNDIR).
Mælikvarði:	mkv. 1:50 og 1:20.
Undirskrift:	22/402 [Signature]
Blað nr: tak 3 /	Dagsetning: 8 apríl 2002
Breytt:	

22/402 [Signature]