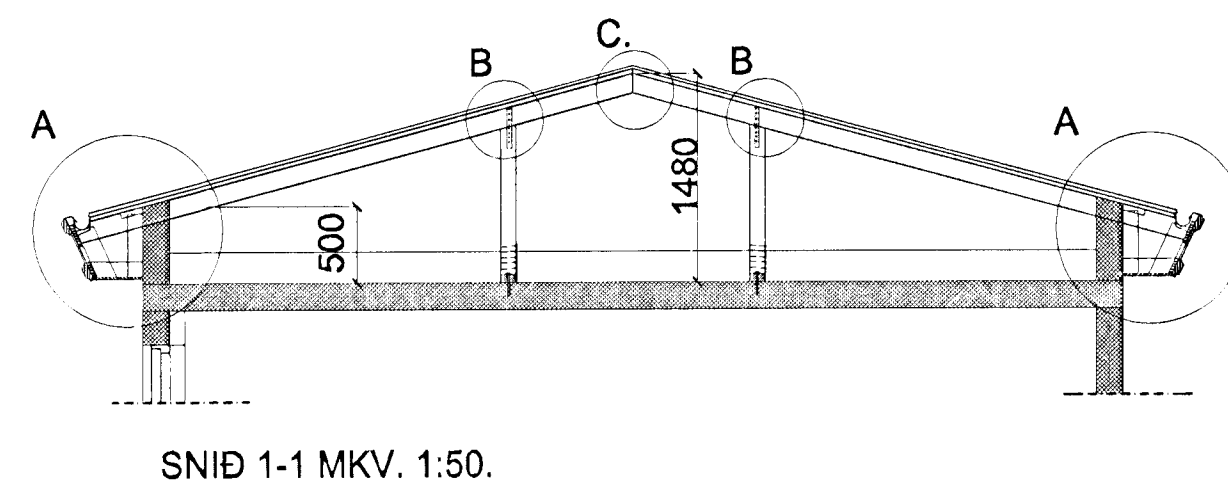
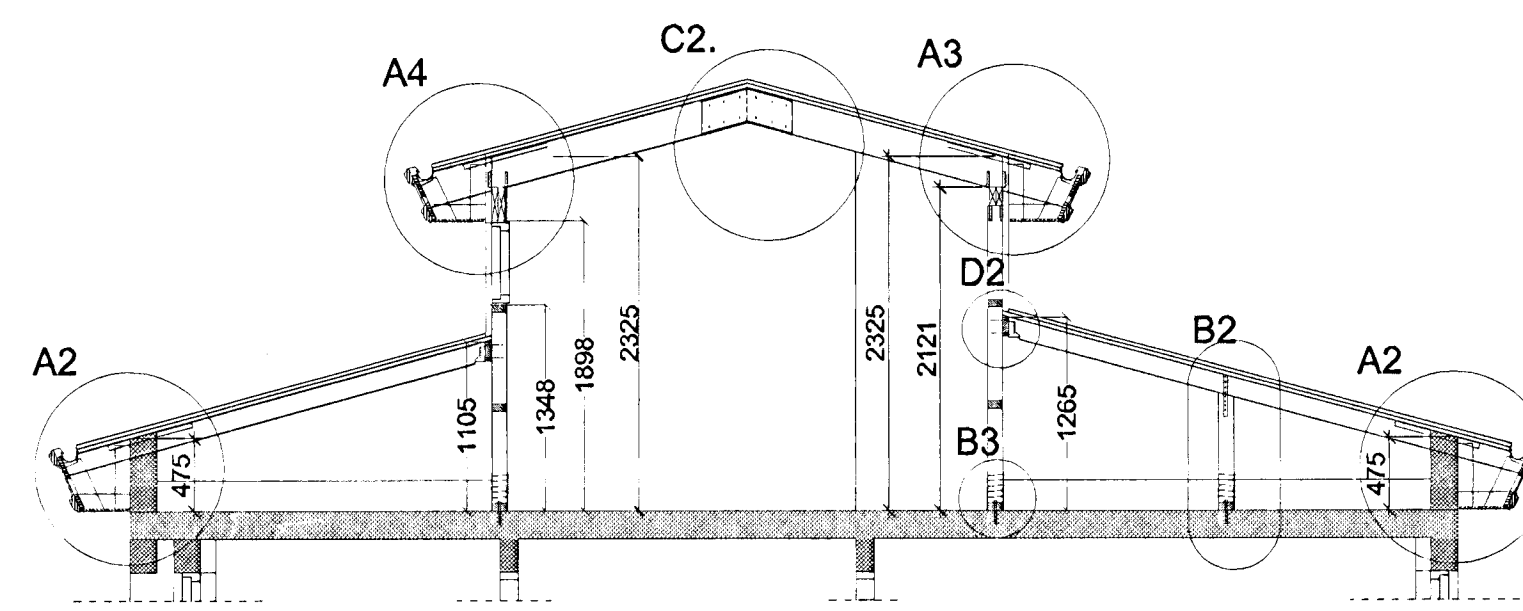


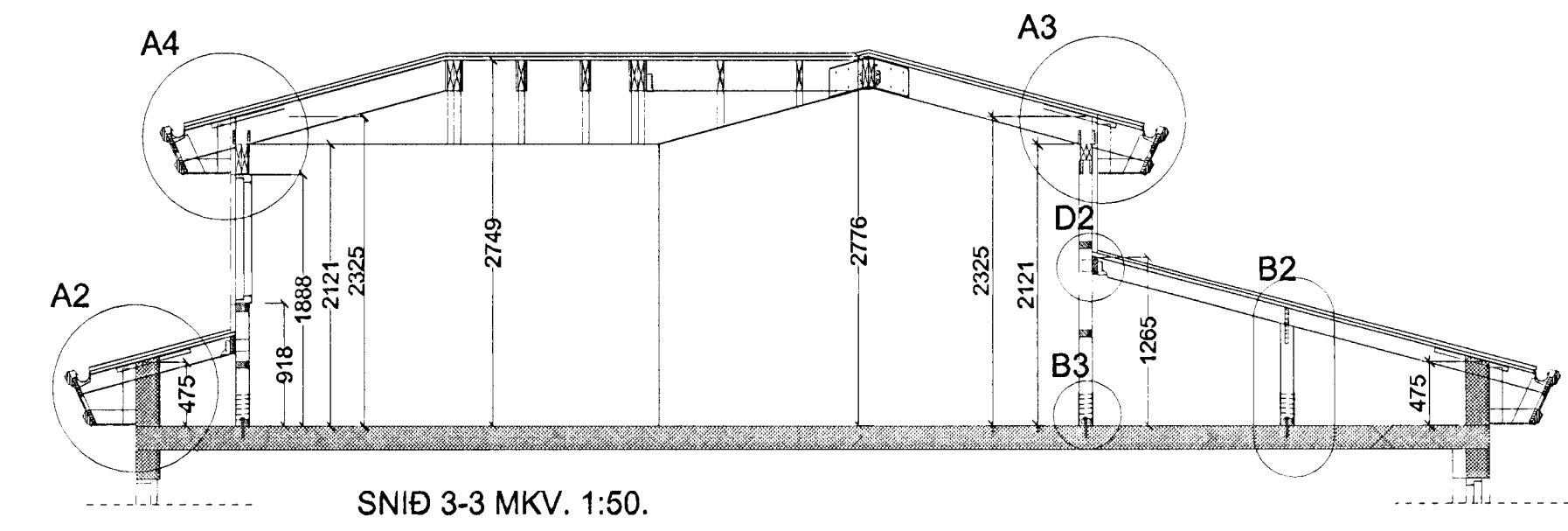
# Erluás 38 Hafnarfirði.



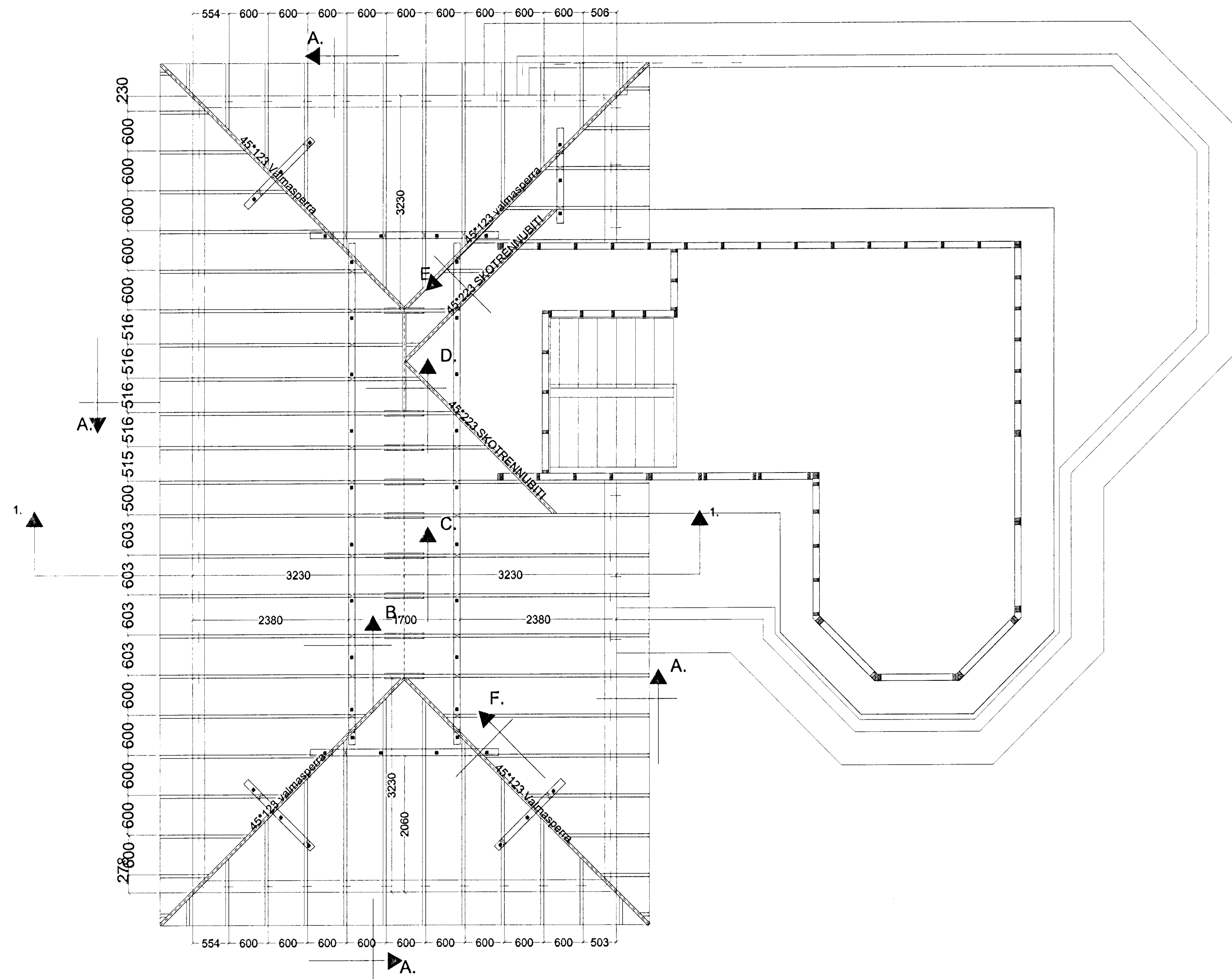
SNID 1-1 MKV. 1:50.



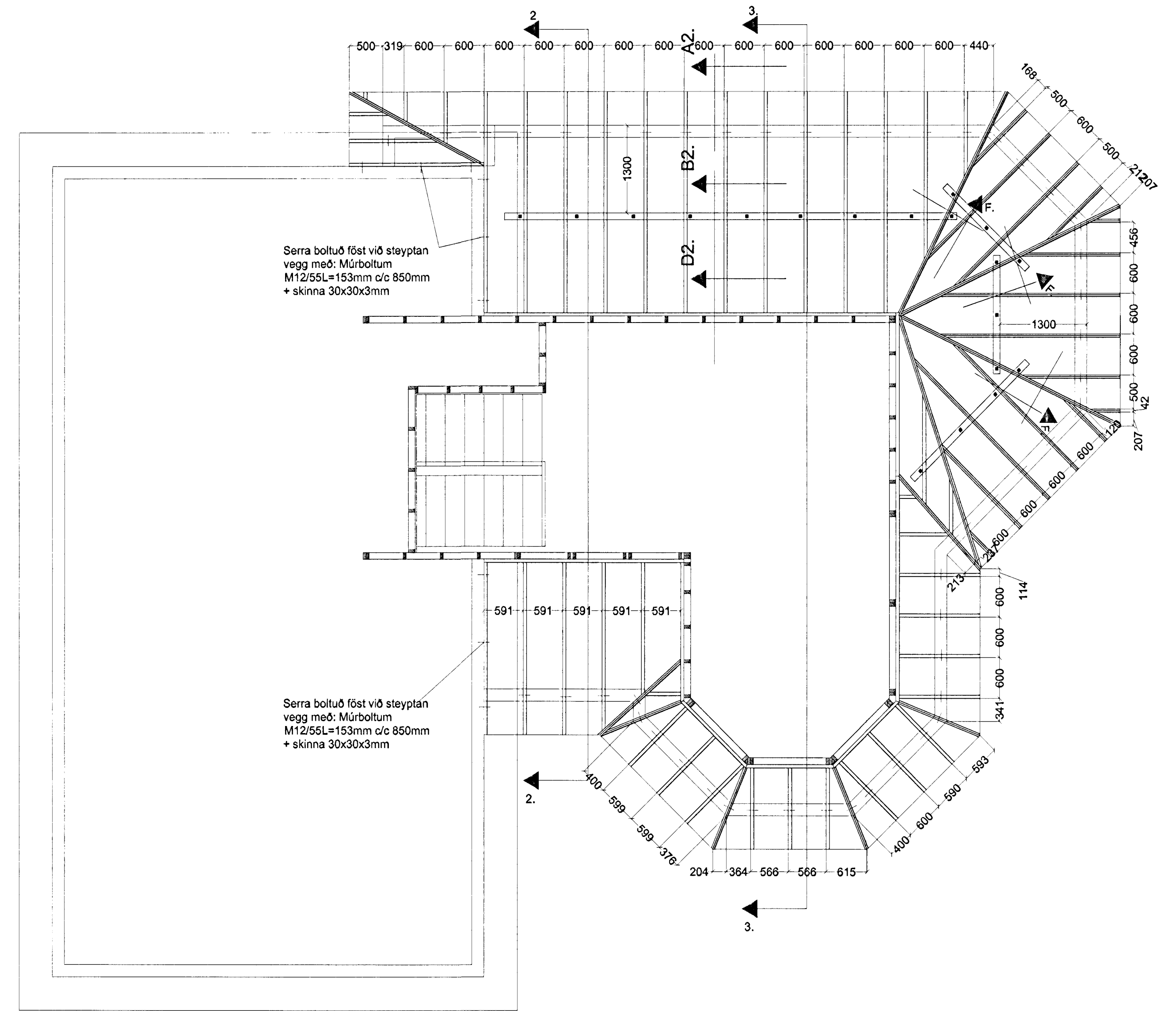
SNID 2-2 MKV. 1:50.



SNID 3-3 MKV. 1:50.



GRUNNMYND ÞAKS YFIR SVEFNDEILD. MKV. 1:50.



GRUNNMYND ÞAKS YFIR STOFU OG ELDHÚSI. MKV. 1:50.

## HLUTAMYNDIR SJÁ TEIKNINGU tak 3.

### SKÝRINGAR:

- Trévirki.
- Ailar sperru og skulu vera K18 skv. DS 413
- Fúavörn:
- Allan óvarinn við skal fúaverja með viðurkendu fúavarnarefni.
- Frágangur við steypu:
- Á milli viðar og steypu skal setja tjörupappa.
- Naglar og festingar:
- Allur saumur, stálvinklar og stálfestingar skulu vera heit galvanhúðaður.
- Nöglum skal að jafnaði dreift um neglingarlötinn, ef annað er ekki sýnt á teikningu.
- Þakklæðning.
- Klæðning á þaki er K18- 25x150mm borðaklæðning, hún neglist með 2 stk. BMF 40/75 nöglum í hverja sperru.
- Þakpappi skal vera af viðurkendra gerð og skal skaraður um a.m.k. 100 mm.
- Þakjárn skal vera alusinkhúðað bárustál eða sambærilegt.
- Þakjárníð skal neglt með BMF 40/60 kamsaum í aðra hverja hábaru með 600 mm millibili.
- á brúnum og köntum skal tvöfalda neglinguna.

## Erluás 38 Hafnarfirði.

Sigurður Þorvarðarson byggingafræðingur bfi.  
Teiknistofan Strandgötu 11 220 Hafnarfirði.

STH. teiknistofan ehf. kt. 510298-2769. Kt. aðalhönnuðar: 141250-4189.  
Sími: 5651510. Netfang: teiknistofan@islandia.is

Skýringar:	Séruppráttur.
Teikning:	Þakvirki.
Mælikvarði:	mkv. 1:50.
Undirskrift:	<i>[Signature]</i>
Blað nr: tak 1 /	Dagsetning: 8 apríl 2002
Breytt:	

*[Handwritten notes]*

Byggingafræðingur  
Algr. 11/2002  
24 APR. 2002